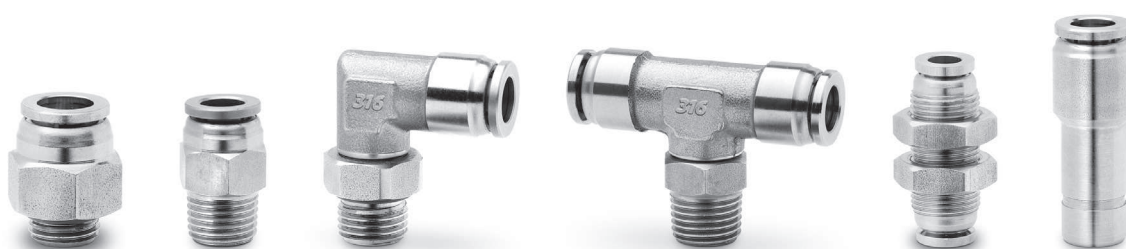


Цанговые фитинги Серия X6000 из нержавеющей стали 316L

Под трубку с внешним диаметром: 4, 6, 8, 10, 12 мм
 Присоединение: BSP (G1/8, G1/4, G3/8, G1/2),
 BSPT (R1/8, R1/4, R3/8, R1/2)



Фитинги Серии X6000 из нержавеющей стали пригодны для использования в химически агрессивных средах. Цанга обеспечивает надежное соединение трубопровода.

Серия X6000 может применяться в химической, фармацевтической, пищевой и упаковочной промышленности.

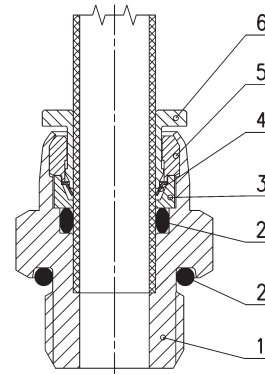
4

СОЕДИНЕНИЕ

ОСНОВНЫЕ ХАРАКТЕРИСТИКИ

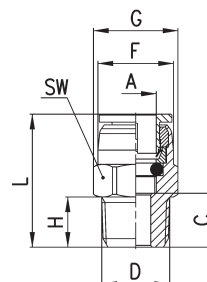
Материалы	1 = корпус	нержавеющая сталь 316L
	2 = уплотнения	пищевая FKM
	3 = опорное кольцо	нержавеющая сталь 316L
	4 = цанга	нержавеющая сталь 301
	5 = фиксирующая втулка	нержавеющая сталь 316L
	6 = демонтажная втулка	нержавеющая сталь 316L
Присоединение	трубная коническая ISO 7 (BSPT)	
	трубная цилиндрическая ISO 228 (BSP)	
Давление	макс. 18 бар (см. характеристики трубки)	
Трубки для присоединения	полиэстер, полиамид, полиэтилен, полиуретан, PTFE	
Диаметры трубок	4, 6, 8, 10, 12 мм	
Рабочая среда	сжатый воздух, питьевая вода (для использования с другими средами, пожалуйста, обратитесь к нашим инженерам)	
Температура	-15°C + 150°C (см. характеристики трубки)	

Пример монтажа



Фитинги Мод. X6510

Прямые
Трубная коническая резьба (BSPT)

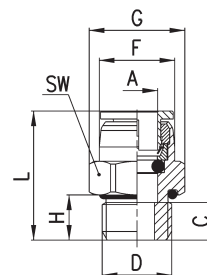


РАЗМЕРЫ

Мод.	A	C	D	F	H	L	SW	Вес (г)
X6510 4-1/8	4	8	R1/8	9,7	8	20,5	10	9
X6510 4-1/4	4	10	R1/4	9,7	8	22,5	14	15
X6510 6-1/8	6	8	R1/8	11,6	8	21,5	12	10
X6510 6-1/4	6	10	R1/4	11,6	10	23,5	14	17
X6510 8-1/8	8	8,5	R1/8	14,7	8	24,6	15	16
X6510 8-1/4	8	10	R1/4	14,7	10	26,1	15	20
X6510 10-1/4	10	11	R1/4	17,4	10	28,2	19	28
X6510 10-3/8	10	12	R3/8	17,4	11	29,2	19	35
X6510 10-1/2	10	14	R1/2	17,4	13	31,2	22	55
X6510 12-1/4	12	12	R1/4	20	10	31	22	42
X6510 12-3/8	12	12,5	R3/8	20	11	31,5	22	44
X6510 12-1/2	12	14,5	R1/2	20	13	33,5	22	59

Фитинги Мод. X6512

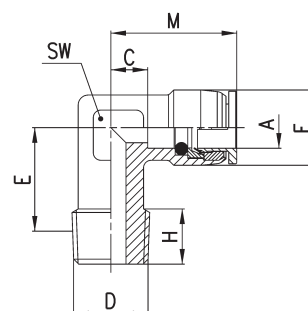
Прямые
Трубная цилиндрическая резьба (BSP)
Фитинги с уплотнительным кольцом



РАЗМЕРЫ

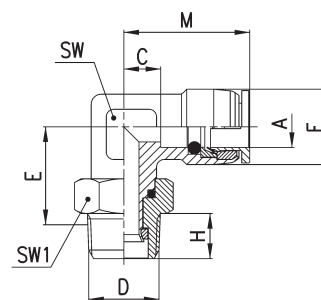
Мод.	A	C	D	F	H	L	SW	Вес (г)
X6512 4-1/8	4	5,7	G1/8	9,7	5,7	18,2	14	11
X6512 4-1/4	4	6,4	G1/4	9,7	5,7	18,9	17	18
X6512 6-1/8	6	6,7	G1/8	11,6	5,7	20,2	14	12
X6512 6-1/4	6	6,5	G1/4	11,6	6	20	17	19
X6512 8-1/8	8	8,7	G1/8	14,7	5,7	24,8	15	18
X6512 8-1/4	8	6	G1/4	14,7	6	22,1	17	21
X6512 10-1/4	10	8,5	G1/4	17,4	6	25,7	19	28
X6512 10-3/8	10	6,5	G3/8	17,4	6,5	23,7	22	29
X6512 10-1/2	10	11,5	G1/2	17,4	9,5	28,7	27	60
X6512 12-1/4	12	8,5	G1/4	20	6	27,5	22	40
X6512 12-3/8	12	9	G3/8	20	6,5	28	22	42
X6512 12-1/2	12	12,5	G1/2	20	9,5	31,5	27	71

Фитинги Мод. X6500

 Угловые
 Трубная коническая резьба (BSPT)


РАЗМЕРЫ									
Мод.	A	C	D	E	F	H	M	SW	Вес (г)
X6500 4-1/8	4	7,8	R1/8	12,5	11	8	20,3	12	22
X6500 6-1/8	6	8,8	R1/8	12,5	11,9	8	22,3	12	20
X6500 6-1/4	6	8,8	R1/4	12	11,9	9	22,3	12	24
X6500 8-1/8	8	8,4	R1/8	15	15	8	24,5	12	26
X6500 8-1/4	8	8,4	R1/4	14	15	10	24,5	12	25
X6500 10-1/4	10	8,7	R1/4	15	17,4	10	25,9	14	36
X6500 10-3/8	10	8,7	R3/8	15	17,4	10,8	25,9	14	41
X6500 12-1/4	12	9,5	R1/4	16	20	10	28,5	17	49
X6500 12-3/8	12	9,5	R3/8	16	20	12	28,5	17	55

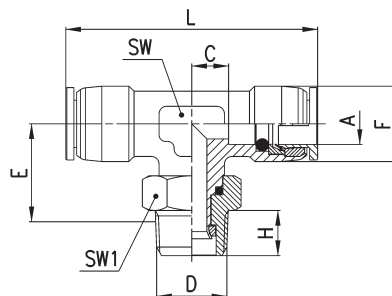
Фитинги Мод. X6520

 Угловые поворотные
 Трубная коническая резьба (BSPT)


РАЗМЕРЫ										
Мод.	A	C	D	E	F	H	M	SW	SW1	Вес (г)
X6520 4-1/8	4	4,3	R1/8	15,3	10	8	16,8	12	12	20
X6520 4-1/4	4	4,3	R1/4	15,8	10	10	16,8	12	15	24
X6520 6-1/8	6	8,8	R1/8	15,3	11,9	8	22,3	12	12	24
X6520 6-1/4	6	5,8	R1/4	19,8	13	10	19,3	14	15	33
X6520 8-1/8	8	9,4	R1/8	19,5	15	8	25,5	14	12	41
X6520 8-1/4	8	9,4	R1/4	19,8	15	10	25,5	14	15	44
X6520 10-1/4	10	10,7	R1/4	20,6	17,4	10	27,9	17	15	57
X6520 10-3/8	10	10,7	R3/8	20,9	17,4	11	27,9	17	19	65
X6520 12-1/4	12	9,5	R1/4	21,1	20	10	28,5	17	15	55
X6520 12-3/8	12	9,5	R3/8	20,9	20	11	28,5	17	19	65
X6520 12-1/2	12	9,5	R1/2	19,4	20	13	28,5	17	22	80

Фитинги Мод. X6430

Тройники поворотные
Трубная коническая резьба (BSPT)

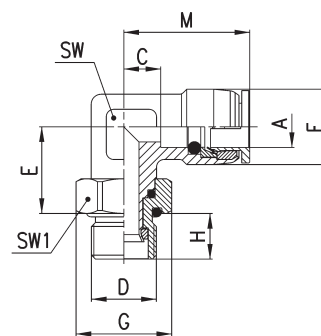


РАЗМЕРЫ

Мод.	A	C	D	E	F	H	L	SW	SW1	Вес (г)
X6430 4-1/8	4	4,3	R1/8	15,3	11	8	33,6	12	12	33
X6430 4-1/4	4	4,3	R1/4	15,8	11	10	33,6	12	15	41
X6430 6-1/8	6	8,8	R1/8	16,1	11,9	8	44,6	12	12	33
X6430 6-1/4	6	5,8	R1/4	18,6	11,9	10	38,6	14	15	45
X6430 8-1/8	8	8,3	R1/8	17,3	15	8	48,8	14	12	46
X6430 8-1/4	8	8,3	R1/4	18,5	15	10	48,8	14	15	54
X6430 10-1/4	10	10,7	R1/4	21,1	17,4	10	55,8	17	15	77
X6430 10-3/8	10	10,7	R3/8	20,9	17,4	11	55,8	17	19	84
X6430 12-1/4	12	9,5	R1/4	21,1	20	10	57	17	15	79
X6430 12-3/8	12	9,5	R3/8	20,9	20	11	57	17	19	87
X6430 12-1/2	12	15,6	R1/2	19,4	20	13	57	17	22	100

Фитинги Мод. X6522

Угловые поворотные
Трубная цилиндрическая резьба (BSP)
Фитинги с уплотнительным кольцом FKM

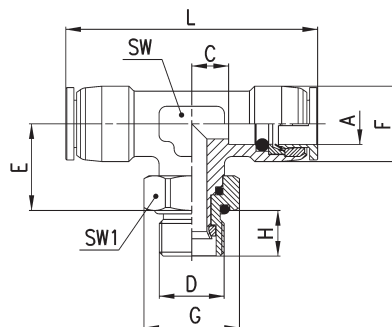


РАЗМЕРЫ

Мод.	A	C	D	E	F	H	M	SW	SW1	Вес (г)
X6522 4-1/8	4	4,3	G1/8	15,3	10	6,5	16,8	12	14	22
X6522 4-1/4	4	4,3	G1/4	15,7	10	9	16,8	12	17	25
X6522 6-1/8	6	8,8	G1/8	15,3	11,9	6,5	22,3	12	14	26
X6522 6-1/4	6	5,8	G1/4	18,7	13	9	19,3	14	17	40
X6522 8-1/8	8	9,4	G1/8	19,5	15	6,5	25,5	14	14	43
X6522 8-1/4	8	9,4	G1/4	18,7	15	9	25,5	14	17	46
X6522 10-1/4	10	10,7	G1/4	19,5	17,4	9	27,9	17	17	59
X6522 10-3/8	10	10,7	G3/8	20,4	17,4	9	27,9	17	22	72
X6522 12-1/4	12	9,5	G1/4	20	20	9	28,5	17	17	63
X6522 12-3/8	12	9,5	G3/8	20,4	20	9	28,5	17	22	73
X6522 12-1/2	12	9,5	G1/2	20,4	20	9,5	28,5	17	27	83

Фитинги Мод. X6432

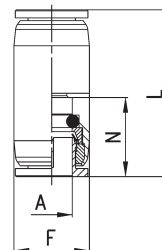
Тройники поворотные
Трубная цилиндрическая резьба (BSP)
Фитинги с уплотнительным кольцом FKM



РАЗМЕРЫ										
Мод.	A	C	D	E	F	H	L	SW	SW1	Вес (г)
X6432 4-1/8	4	4,3	G1/8	15,3	10	6,5	33,6	12	14	33
X6432 4-1/4	4	4,3	G1/4	15,7	10	9	33,6	12	17	46
X6432 6-1/8	6	8,8	G1/8	16,1	11,9	6,5	44,6	12	14	35
X6432 6-1/4	6	5,8	G1/4	17,5	13	9	38,6	14	17	47
X6432 8-1/8	8	8,3	G1/8	17,3	15	6,5	48,8	14	14	52
X6432 8-1/4	8	8,3	G1/4	17,4	15	9	48,8	14	17	57
X6432 10-1/4	10	10,7	G1/4	20	17,4	9	55,8	17	17	79
X6432 10-3/8	10	10,7	G3/8	20,4	17,4	9	55,8	17	22	91
X6432 12-1/4	12	9,5	G1/4	20	20	9	57	17	17	82
X6432 12-3/8	12	9,5	G3/8	20,4	20	9	57	17	22	94
X6432 12-1/2	12	9,5	G1/2	20,4	20	9,5	57	17	27	115

Фитинги Мод. X6580

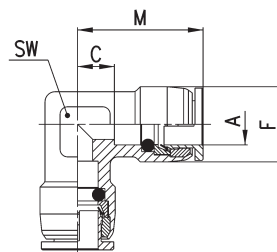
Соединители прямые



РАЗМЕРЫ					
Мод.	A	F	L	N	Вес (г)
X6580 4	4	10	26,5	12,5	10
X6580 6	6	12	28,4	13,5	15
X6580 8	8	15	33,7	16,1	26
X6580 10	10	18	36,4	17,2	39
X6580 12	12	20	41	19	54

Фитинги Мод. X6550

Соединители угловые

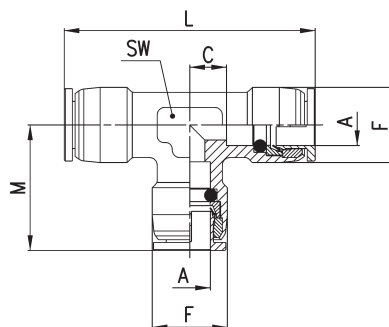


РАЗМЕРЫ

Мод.	A	C	F	M	SW	Вес (г)
X6550 4	4	7,8	11	20,3	12	24
X6550 6	6	8,8	11,9	22,3	12	23
X6550 8	8	8,4	15	24,5	12	28
X6550 10	10	8,7	17,4	25,9	14	42
X6550 12	12	9,5	20	28,5	17	58

Фитинги Мод. X6540

Тройники

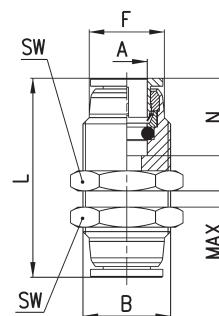


РАЗМЕРЫ

Мод.	A	C	F	L	M	SW	Вес (г)
X6540 4	4	8,8	11	42,6	21,3	12	32
X6540 6	6	8,8	11,9	44,6	22,3	12	33
X6540 8	8	8,4	15	49	24,5	12	44
X6540 10	10	8,7	17,4	51,8	25,9	14	54
X6540 12	12	9,5	20	57	28,5	17	80

Фитинги Мод. X6590

Соединители панельного монтажа

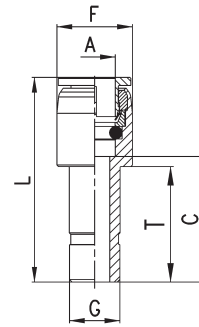


РАЗМЕРЫ

Мод.	A	B	F	L	N	MAX	SW	Вес (г)
X6590 4	4	M11X1	9,7	29	12,5	6	14	17
X6590 6	6	M13X1	11,6	34	13,5	9	17	29
X6590 8	8	M16X1	14,7	37,2	16,1	9	19	40
X6590 10	10	M19X1	17,4	43,4	17,2	11	22	62
X6590 12	12	M22X1	20	50	19	15	27	103

Фитинги Мод. X6800

Соединители переходные



РАЗМЕРЫ							
Мод.	A	C	F	G	L	T	Вес (г)
X6800 4-6	4	16,8	10	6	29,3	15,3	7
X6800 4-8	4	19,8	10	8	32,3	17,8	10
X6800 6-8	6	19,8	12	8	33,5	17,8	11
X6800 6-10	6	22,6	12	10	36	21,6	12
X6800 6-12	6	23	12	12	36,5	-	19
X6800 8-10	8	22,5	15	10	38,6	20	14
X6800 8-12	8	24,5	15	12	40,6	23	21
X6800 10-12	10	26	18	12	43,2	23	27