

# Кран шаровой V3MH 3-составной полнопроходной с монтажной площадкой по ISO 5211

Новинка

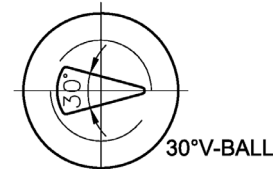
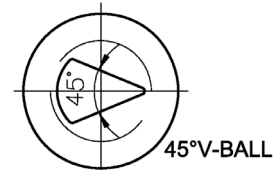
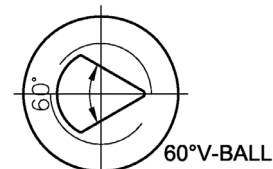
РАЗМЕР: 1/4" ~ 3"



» Резьбовое присоединение /  
сварное встык /  
сварное внахлест

» 3-составной полнопроходной

» Монтажная площадка  
по ISO 5211



## ТЕХНИЧЕСКИЕ ХАРАКТЕРИСТИКИ

НЕРЖАВЕЮЩАЯ СТАЛЬ

AISI-316 (EN10213-4 1.4408) (ASTM-A351-CF8M)

Трубная цилиндрическая резьба в соответствии с ANSI B2.1, B521, DIN259/2999, ISO 228

Корпус с проушиной

T-образная конструкция штока

Корпус и крышка изготовлены методом литья по выплавляемым моделям

Давление 69 Бар

Прямая монтажная площадка ISO 5211

## КОДИРОВКА

V3MH	-	316	-	228	-	025
------	---	-----	---	-----	---	-----

**V3MH** МОДЕЛЬ ШАРОВОГО КРАНА  
V3MH – стандартный отсечной  
V3MHV6 – регулирующий V-порт 60°C

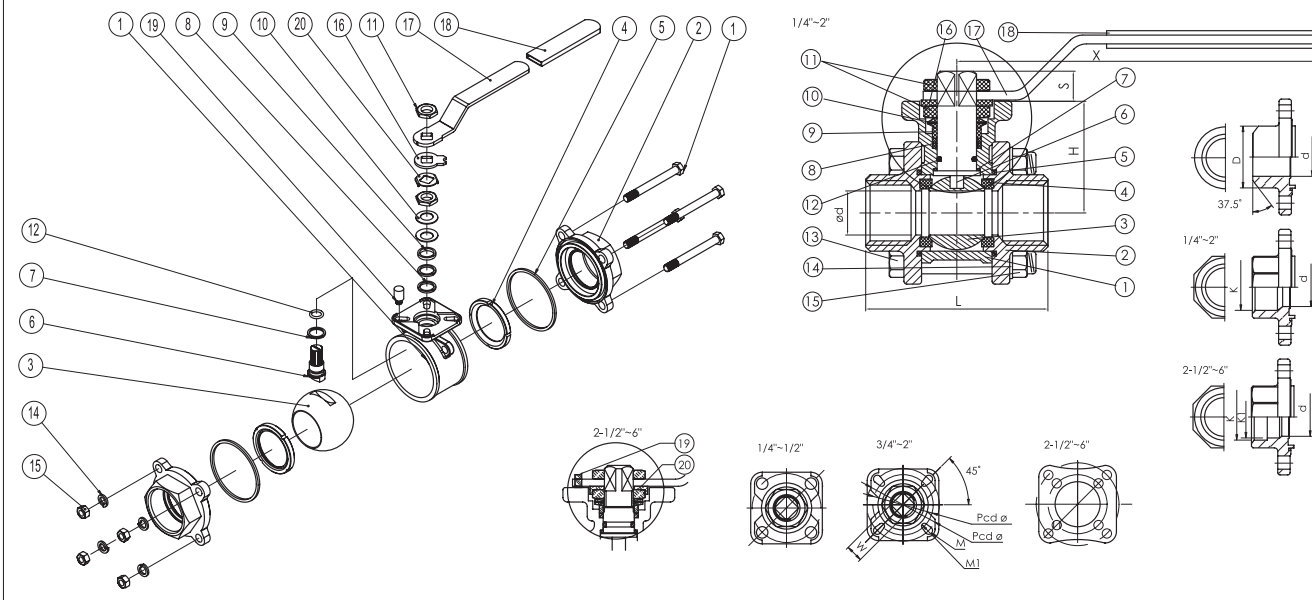
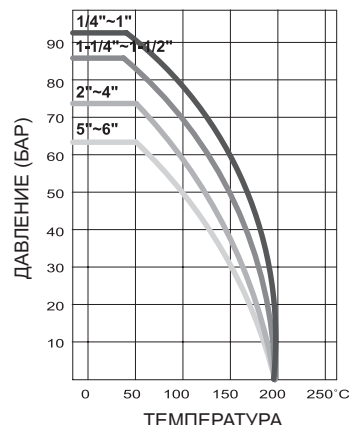
**316** МАТЕРИАЛ КОРПУСА  
316 – нержавеющая сталь AISI 316

**228** 228 – резьбовой корпус  
BW – под приварку

**025** ПРИСОЕДИНЕНИЕ (DN, MM)  
010 ... 080

**МАТЕРИАЛЫ**

Поз.	Деталь	Кол-во	Материал
1	Корпус	1	ASTM-A351-CF8M
2	Крышка	2	ASTM-A351-CF8M
3	Шар	1	ASTM-A351-CF8M
4	Шаровое седло	2	PTFE
5	Фланцевая прокладка	2	PTFE
6	Шток	1	AISI 316
7	Упорная шайба	1	PTFE
8	Уплотнение штока	2	PTFE
9	Высокая шайба	1	AISI 304
10	Тарельчатая шайба	2	AISI 304
11	Гайка штока	2	AISI 304
12	Уплотнительное кольцо	1	ВАЙТОН
13	Болт	4-6	MSI 304
14	Пружинная шайба	4-6	AISI 304
15	Шестигранная гайка	4-6	AISI 304
16	Упор	1	AISI 304
17	Ручка	1	AISI 304
18	Муфта ручки	1	ПЛАСТИК
19	Стопорный штифт	1	AISI 304
20	Запорная шайба	1	AISI 304

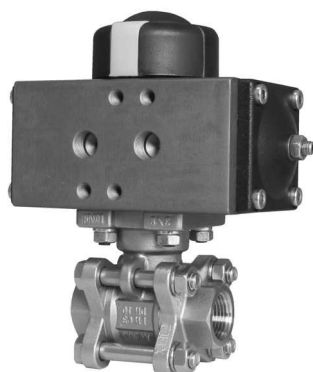
**НОМИНАЛЬНЫЕ ЗНАЧЕНИЯ ДАВЛЕНИЯ И ТЕМПЕРАТУРЫ**

**РАЗМЕРЫ**

Единица измерения: мм

DN	ød	L	H	S	X	ISO 5211				D	d	K	K1	Cv	Момент, Нм	
						Pcd ø	W	M	M1							
1/4"	11.6	58	36	9.6	112	F03	ø36	9	R3.0	-	ø18.1	ø11.6	ø14.1	-	6.6	4.5
3/8"	12.8	58	36	9.6	112	F03	ø36	9	R3.0	-	ø18.1	ø12.7	ø17.6	-	7	4.5
1/2"	15	62	38	9.6	112	F03	ø36	9	R3.0	-	ø21.7	ø15	ø21.7	-	11.2	5.5
3/4"	20	77	41.7	11.6	138	F04	ø42	11	R3.5	R3.0	ø27.2	ø20	ø27.2	-	21	9.0
						F05	ø50									
1"	25	83	44.4	11.6	138	F04	ø42	11	R3.5	R3.0	ø34	ø25	ø33.9	-	34	11.0
						F05	ø50									
1-1/4"	32	94	52.8	11.2	205	F05	ø50	14	R4.5	R3.5	ø42.7	ø32	ø42.6	-	57	15.5
						F07	ø70									
1-1/2"	38	107	58.5	11.2	205	F05	ø50	14	R4.5	R3.5	ø48.6	ø40	ø48.7	-	80	22.0
						F07	ø70									
2"	50	120	66	11.2	205	F05	ø50	14	R4.5	R3.5	ø60.5	ø50	ø61.1	-	148	35.0
						F07	ø70									
2-1/2"	65	157	101.5	18.5	330	F07	ø70	17	R5.5	ø9.0	ø76.3	ø65	ø73.8	ø70.9	265	124.0
						F10	ø102									
3"	80	182	112.5	18.5	330	F07	ø70	17	R5.5	ø9.0	ø93	ø80	ø89.8	ø82.5	415	198.0
						F10	ø102									

## Кран шаровой с пневматическим и электрическим приводом

Новинка



Мод. с пневматическим приводом двустороннего действия	
Модель	Условный проход, мм
D3MH-316-PP-010	DN10
D3MH-316-PP-015	DN15
D3MH-316-PP-020	DN20
D3MH-316-PP-025	DN25
D3MH-316-PP-032	DN32
D3MH-316-PP-040	DN40
D3MH-316-PP-050	DN50

Мод. с пневматическим приводом одностороннего действия	
Модель	Условный проход, мм
S3MH-316-PP-010	DN10
S3MH-316-PP-015	DN15
S3MH-316-PP-020	DN20
S3MH-316-PP-025	DN25
S3MH-316-PP-032	DN32
S3MH-316-PP-040	DN40
S3MH-316-PP-050	DN50