

# Пневмодроссели Серия TMCU, TMVU, TMCO

Пневмодроссели с обратным клапаном и без него  
Присоединение: G1/8, G1/4, G3/8, G1/2  
Условный проход  $\varnothing$  2; 3.8; 5.8; 8 мм



Пневмодроссели с обратным клапаном и без него Серии TMCU, TMVU, TMCO обладают малыми размерами и улучшенными расходными характеристиками. Конструкция дросселей обеспечивает простую установку непосредственно на цилиндры и распределители, а также позволяет заблокировать настроечный винт после установки расхода (скорости передвижения).

## ОСНОВНЫЕ ХАРАКТЕРИСТИКИ

Конструкция	игольчатого типа
Группа	пневмодроссели с обратным клапаном и без него
Материалы	латунь, технополимер, NBR
Крепление	резьбовое соединение
Присоединение	G1/8, G1/4, G3/8, G1/2
Установка	в любом положении
Рабочая температура	0 + 60°C (при сухом воздухе -20°C)
Рабочее давление	0,5 + 10 бар
Номинальное давление	6 бар
Номинальный расход	см. график
Условный проход	трубка 4 – $\varnothing$ 2 мм; трубка 6 – $\varnothing$ 3.8 мм; трубка 8 – $\varnothing$ 5.8 мм; трубка 10 и 12 – $\varnothing$ 8 мм
Рабочая среда	очищенный воздух без необходимости маслораспыления. Требуется установка центробежного фильтра 25 мкм, обеспечивающего класс очистки воздуха по стандарту ISO 8573-1:2010 [7:8:4].

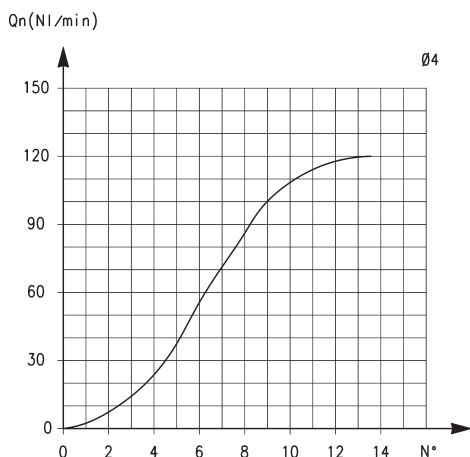
## КОДИРОВКА

TM	CU	9	74	-	1/8	-	6
----	----	---	----	---	-----	---	---

<b>TM</b>	РЕГУЛИРОВКА: TM = ручная															
<b>CU</b>	МОНТАЖ: CU = на цилиндрах, с обратным клапаном VU = на распределителях, с обратным клапаном CO = без обратного клапана															
<b>9</b>	ВЕРСИЯ: 9 = игольчатый (ручная настройка)															
<b>74</b>	РАЗМЕРЫ <table border="1"> <thead> <tr> <th></th> <th>усл. проход (мм)</th> <th>наружный <math>\varnothing</math> трубки (мм)</th> </tr> </thead> <tbody> <tr> <td>72 =</td> <td>2</td> <td>4</td> </tr> <tr> <td>74 =</td> <td>3.8</td> <td>6</td> </tr> <tr> <td>76 =</td> <td>5.8</td> <td>8</td> </tr> <tr> <td>78 =</td> <td>8</td> <td>10</td> </tr> </tbody> </table>		усл. проход (мм)	наружный $\varnothing$ трубки (мм)	72 =	2	4	74 =	3.8	6	76 =	5.8	8	78 =	8	10
	усл. проход (мм)	наружный $\varnothing$ трубки (мм)														
72 =	2	4														
74 =	3.8	6														
76 =	5.8	8														
78 =	8	10														
<b>1/8</b>	ПРИСОЕДИНЕНИЕ: 1/8 = G1/8 1/4 = G1/4 3/8 = G3/8 1/2 = G1/2															
<b>6</b>	НАРУЖНЫЙ ДИАМЕТР ТРУБКИ: 4 = $\varnothing$ 4 мм 6 = $\varnothing$ 6 мм 8 = $\varnothing$ 8 мм 10 = $\varnothing$ 10 мм															

В случае использования дросселей без обратного клапана обратитесь к графику и проверьте, подходит ли диапазон регулирования расхода для требуемой цели.

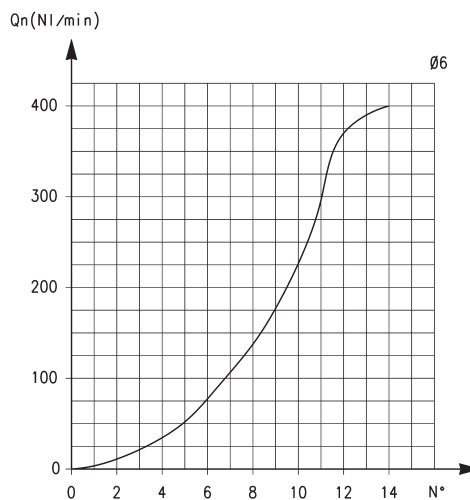
## ПНЕВМОДРОССЕЛИ С ОБРАТНЫМ КЛАПАНОМ И БЕЗ НЕГО



ТРУБКА Ø4

Расход Qn (Нл/мин) 2 → 1 дроссель ОТКРЫТ: 400  
 Расход Qn (Нл/мин) 2 → 1 дроссель ЗАКРЫТ: 280

Qn определен при входном давлении 6 бар и ΔP = 1 бар  
 N° = кол-во оборотов винта.

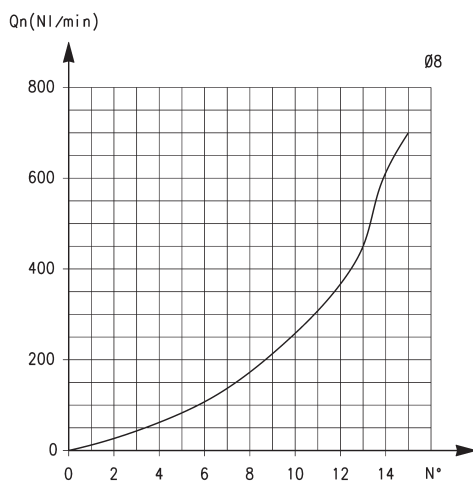


ТРУБКА Ø6

Расход Qn (Нл/мин) 2 → 1 дроссель ОТКРЫТ: 550  
 Расход Qn (Нл/мин) 2 → 1 дроссель ЗАКРЫТ: 280

Qn определен при входном давлении 6 бар и ΔP = 1 бар  
 N° = кол-во оборотов винта.

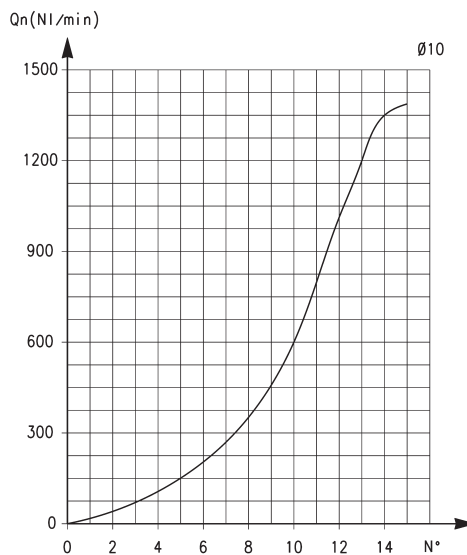
## ПНЕВМОДРОССЕЛИ С ОБРАТНЫМ КЛАПАНОМ И БЕЗ НЕГО



ТРУБКА Ø8

Расход Qn (Нл/мин) 2 → 1 дроссель ОТКРЫТ: 890  
 Расход Qn (Нл/мин) 2 → 1 дроссель ЗАКРЫТ: 460

Qn определен при входном давлении 6 бар и ΔP = 1 бар  
 N° = кол-во оборотов винта.



ТРУБКА Ø10

Расход Qn (Нл/мин) 2 → 1 дроссель ОТКРЫТ: Ø 10 – 1200 /  
 Ø12 – 1250  
 Расход Qn (Нл/мин) 2 → 1 дроссель ЗАКРЫТ: Ø 10 / Ø12 – 600

Qn определен при входном давлении 6 бар и ΔP = 1 бар  
 N° = кол-во оборотов винта.

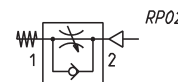
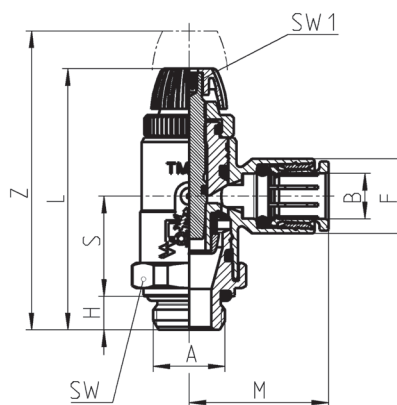
### Пневмодроссели Серия TMCU

Пневмодроссели с обратным клапаном для монтажа на цилиндрах.  
Регулировка - винтом или шестигранником.  
Присоединение: G1/8, G1/4, G3/8, G1/2.



#### РАЗМЕРЫ

Мод.	A	B	F	H	L	M	S	SW	SW1	Z
TMCU 972-1/8-4	G1/8	4	11,5	5	43	21,5	16,5	16	1,5	50
TMCU 974-1/8-6	G1/8	6	11,5	5	43	21,5	16,5	16	1,5	50
TMCU 974-1/4-6	G1/4	6	11,5	6	44	21,5	16,5	17	1,5	51
TMCU 976-1/8-8	G1/8	8	13,5	5	47	25	17,5	19	2,5	54
TMCU 976-1/4-8	G1/4	8	13,5	6	48,5	25	18	19	2,5	55,5
TMCU 976-3/8-8	G3/8	8	13,5	7	49,5	25	18	20	2,5	56,5
TMCU 978-3/8-10	G3/8	10	16	7	51	29	17	25	2,5	59,5
TMCU 978-1/2-10	G1/2	10	16	8	52	29	17	25	2,5	60,5



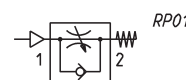
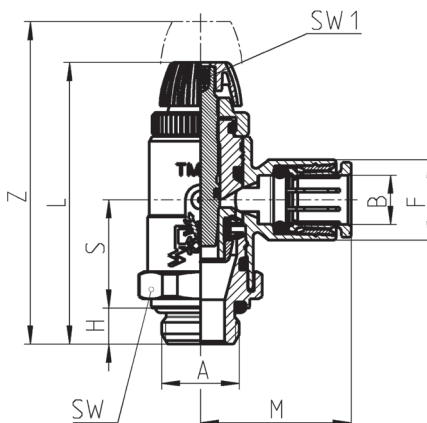
### Пневмодроссели Серия TMVU

Пневмодроссели с обратным клапаном для монтажа на распределителях.  
Регулировка - винтом или шестигранником.  
Присоединение: G1/8, G1/4, G3/8, G1/2.



#### РАЗМЕРЫ

Мод.	A	B	F	H	L	M	S	SW	SW1	Z
TMVU 972-1/8-4	G1/8	4	11,5	5	43	21,5	16,5	16	1,5	50
TMVU 974-1/8-6	G1/8	6	11,5	5	43	21,5	16,5	16	1,5	50
TMVU 974-1/4-6	G1/4	6	11,5	6	44	21,5	16,5	17	1,5	51
TMVU 976-1/8-8	G1/8	8	13,5	5	47	25	17,5	19	2,5	54
TMVU 976-1/4-8	G1/4	8	13,5	6	48,5	25	18	19	2,5	55,5
TMVU 976-3/8-8	G3/8	8	13,5	7	49,5	25	18	20	2,5	56,5
TMVU 978-3/8-10	G3/8	10	16	7	51	29	17	25	2,5	59,5
TMVU 978-1/2-10	G1/2	10	18	8	52	29	17	25	2,5	60,5



### Пневмодроссели Серия TMCO

Пневмодроссели без обратного клапана для монтажа на цилиндрах и распределителях.  
Регулировка - винтом или шестигранником.  
Присоединение: G1/8, G1/4, G3/8, G1/2.



#### РАЗМЕРЫ

Мод.	A	B	F	H	L	M	S	SW	SW1	Z
TMCO 972-1/8-4	G1/8	4	11,5	5	43	21,5	16,5	16	1,5	50
TMCO 974-1/8-6	G1/8	6	11,5	5	43	21,5	16,5	16	1,5	50
TMCO 974-1/4-6	G1/4	6	11,5	6	44	21,5	16,5	17	1,5	51
TMCO 976-1/8-8	G1/8	8	13,5	5	47	25	17,5	19	2,5	54
TMCO 976-1/4-8	G1/4	8	13,5	6	48,5	25	18	19	2,5	55,5
TMCO 976-3/8-8	G3/8	8	13,5	7	49,5	25	18	20	2,5	56,5
TMCO 978-3/8-10	G3/8	10	16	7	51	29	17	25	2,5	59,5
TMCO 978-1/2-10	G1/2	10	16	8	52	29	17	25	2,5	60,5

