

# Автоматические клапаны Серии SCS, VNR, VSO, VSC и VMR

Перекидные клапаны Мод. SCS  
Обратные клапаны Серия VNR  
Клапаны быстрого выхлопа Серии VSO и VSC  
Клапаны сброса избыточного давления Мод. VMR

2

УПРАВЛЕНИЕ



- » Мод. SCS: выполняет логическую функцию «ИЛИ»
- » Серия VNR: работа при низких давлениях
- » Серии VSC – VSO: способны повысить скорость движения цилиндра
- » Серии VSC – VSO: сброс давления из емкостей со сжатым воздухом
- » Мод. VMR: удерживает давление на заданном уровне, что позволяет сбрасывать избыточное давление в атмосферу

Автоматические клапаны изменяют свое состояние в зависимости от того, на какой вход подается сжатый воздух. Перекидной клапан Мод. SCS-668-06 выполняет логическую функцию «ИЛИ» и предназначен для подачи на выход любого из 2-х сигналов, поступающих на входы. Специальная конструкция обеспечивает надежное уплотнение между входными отверстиями для исключения ложных срабатываний и утечек воздуха.

Сжатый воздух пропускается через обратные клапаны Серии VNR только в одном направлении. Клапаны быстрого выхлопа используются для увеличения быстродействия цилиндров или для быстрого сброса давления из емкостей, заполненных сжатым воздухом. Клапан сброса избыточного давления VMR 1/8-B10 позволит поддерживать в емкости / ресивере необходимое давление, сбрасывая в атмосферу его избыточное значение.

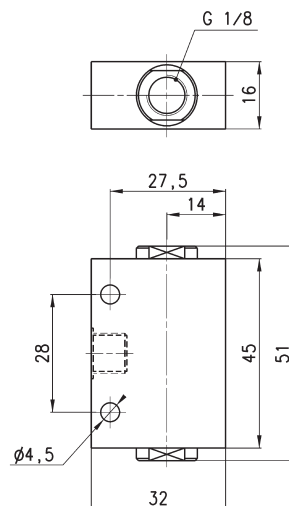
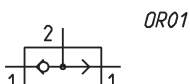
## ОСНОВНЫЕ ХАРАКТЕРИСТИКИ

Группа	автоматические клапаны
Конструкция	Серии SCS, VNR, VSO и VSC – клапанного типа Серия VMR – мембранного типа
Материалы	Серия SCS: корпус – алюминий; втулка – латунь; уплотнения – NBR; запорный элемент – Delrin Серия VNR: корпус – латунь; уплотнения – NBR; пружина – нержавеющая сталь Серия VSO: корпус – латунь; уплотнения – NBR Серия VSC: корпус – латунь; уплотнения – Desmopan Серия VMR: корпус – латунь; пружина – оцинкованная сталь; уплотнения – NBR
Крепление	в любом положении
Присоединение	см. таблицу конкретных моделей
Рабочая температура	Серии SCS, VNR, VSO и VSC: 0 + 80°C (сухой воздух -20°C) Серия VSC с манжетой Viton: -5 + 150°C Серия VMR: -5 + 50°C (точка росы ниже на 2°C минимальной рабочей температуры)
Рабочая среда	очищенный воздух без необходимости маслораспыления. Требуется установка центробежного фильтра 25 мкм, обеспечивающего класс очистки воздуха по стандарту ISO 8573-1:2010 [7:8:4].

## Перекидные клапаны Мод. SCS

Клапан монтируется через сквозные отверстия в корпусе.

Материалы:  
корпус – алюминий;  
штука – латунь;  
уплотнения – NBR;  
запорный элемент – Delrin



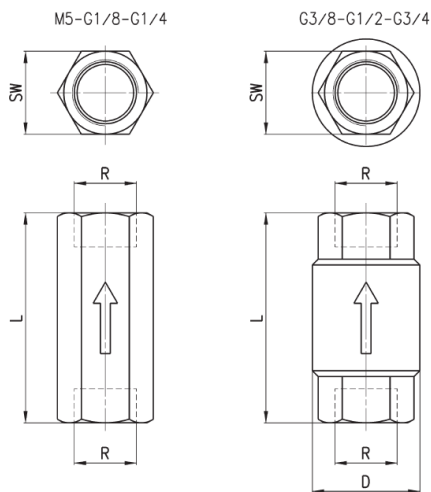
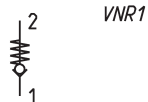
Мод.	Номинальный расход (Нл/мин)	Минимальное рабочее давление (бар)	Рабочее давление макс (бар)
SCS-668-06	800	0.2	10

## Обратные клапаны Серия VNR

Конструкция клапанного типа с пружиной позволят работать при малых перепадах давления на входе и выходе.

Присоединение:  
M5, G1/8, G1/4, G3/8, G1/2, G3/4, G1

Материалы:  
корпус – латунь;  
уплотнения – NBR;  
пружина – нержавеющая сталь



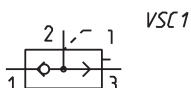
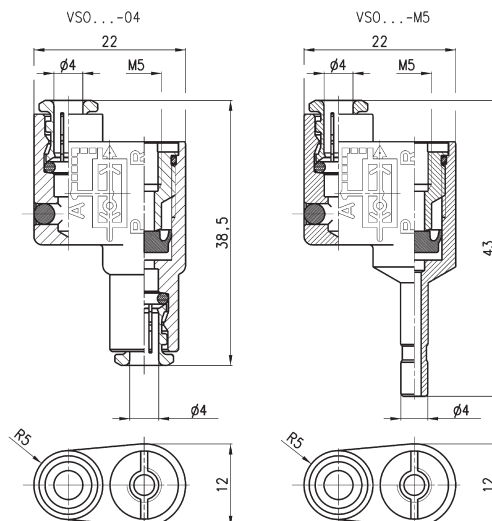
Мод.	R	L	SW	D	Номинальный расход (Нл/мин)	Минимальное рабочее давление (бар)	Рабочее давление макс (бар)
VNR-205-M5	M5	25	8	9	50	1	10
VNR-210-1/8	G1/8	34	13	15	600	0.2	10
VNR-843-07	G1/4	43	17	20	1400	0.2	10
VNR-238-3/8	G3/8	55	23	34.5	3000	0.02	25
VNR-212-1/2	G1/2	58.5	27	34.5	5800	0.02	25
VNR-234-3/4	G3/4	65	33	41.5	8000	0.06	25
VNR-201-01	G1	74.5	40	48	13000	0.06	25

### Клапаны быстрого выхлопа Серия VSO



Мод. VSO 425-M5 и VSO 426-04 разработаны специально для установки на электромагнитных распределителях со встроенным быстроразъемным соединением  $\varnothing$  4 мм или для навесной установки в разрыв пневматического трубопровода  $\varnothing$  4 мм. Рекомендуется установка глушителя в выхлопном отверстии.

Материалы:  
корпус – латунь;  
уплотнения – NBR



2

УПРАВЛЕНИЕ

Мод.	Номинальный расход 1 > 2 (Нл/мин)	Номинальный расход 2 > 3 (Нл/мин)	Минимальное рабочее давление (бар)	Максимальное рабочее давление (бар)	Примечание
VSO 425-M5	50	100	1	16	Номинальный расход 6 бар, $\Delta P = 1$ бар
VSO 426-04	50	100	1	16	Номинальный расход 6 бар, $\Delta P = 1$ бар

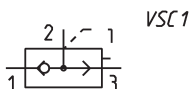
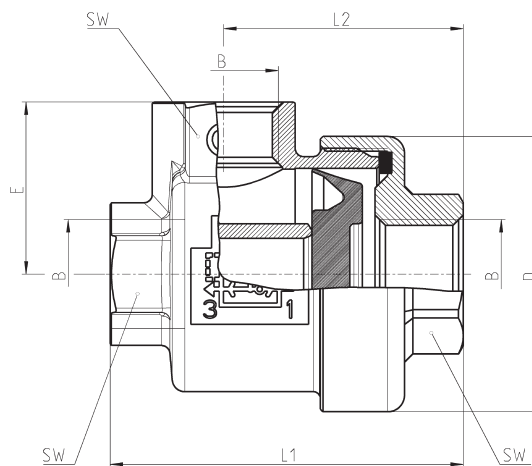
### Клапаны быстрого выхлопа Серия VSC



Рекомендуется установка глушителя в выхлопном отверстии.

Присоединение: G1/8, G1/4, G1/2

Материалы:  
корпус – латунь;  
уплотнения – Desmorap

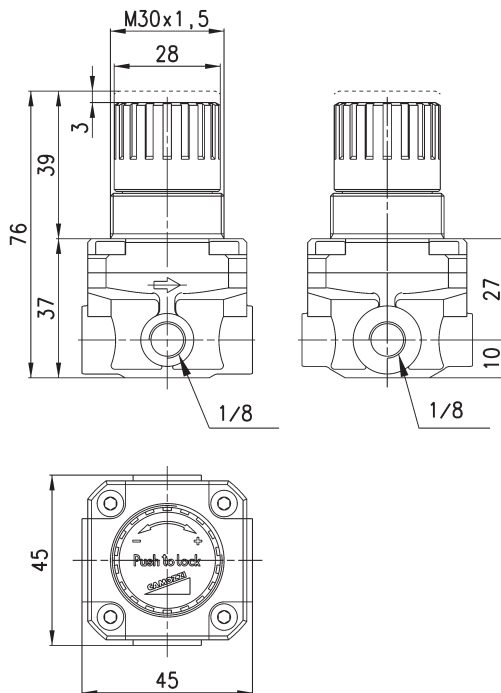
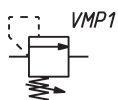


Мод.	B	D	E	L1	L2	SW	Номинальный расход 1 > 2 (Нл/мин)	Номинальный расход 2 > 3 (Нл/мин)	Минимальное рабочее давление (бар)	Максимальное рабочее давление (бар)	Примечание
VSC 588-1/8	1/8	28	17.5	36.5	25	14	650	1000	0.5	12	Номинальный расход 6 бар, $\Delta P = 1$ бар
VSC 544-1/4	1/4	33	20.5	42	28.5	17	1100	2300	0.3	12	Номинальный расход 6 бар, $\Delta P = 1$ бар
VSC 522-1/2	1/2	43	27	57.5	39.5	24	4500	6700	0.2	12	Номинальный расход 6 бар, $\Delta P = 1$ бар

Клапаны сброса избыточного давления Мод. VMR 1/8-B10

Рабочее давление: 1 + 8 бар

Материалы:  
корпус – латунь;  
пружина – оцинкованная сталь;  
уплотнения – NBR



Мод.  
VMR 1/8-B10

2

УПРАВЛЕНИЕ

Клапан Мод. VMR 1/8-B10 – Диаграмма расхода и принципиальная схема

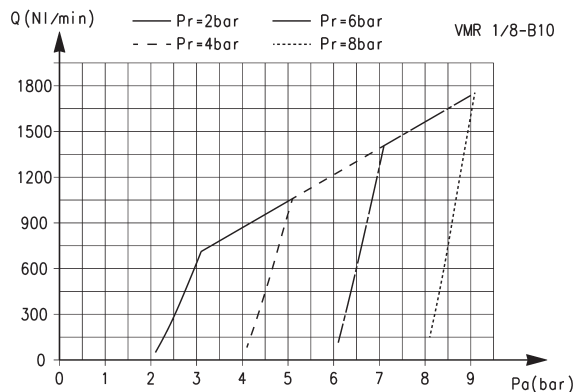


ДИАГРАММА РАСХОДА

Pa = Входное давление  
Pr = Выходное давление  
Qn = Расход

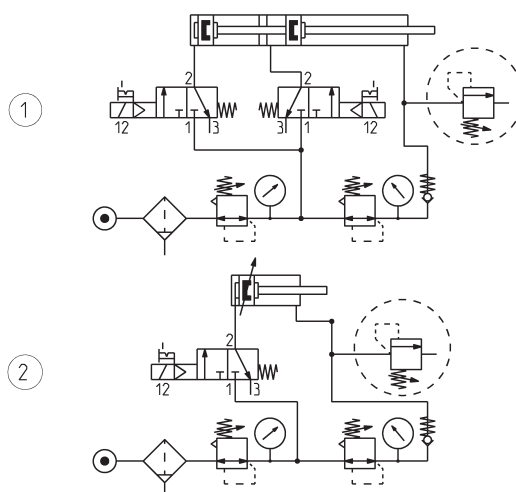


СХЕМА 1: Выходное давление (в цилиндре или ресивере) превысило заданное значение.

СХЕМА 2: Клапан VMR сбрасывает избыточное давление при превышении заданного значения на выходе (в цилиндре или ресивере).