

Пневмодроссели Серия RFU - RFO

С обратным клапаном и без обратного клапана
 Присоединение: M5, G1/8, G1/4, G3/8 и G1/2
 Условный проход: M5 = 1,5 мм; G1/8 = 2 и 3 мм;
 G1/4 = 4 и 6 мм; G3/8 и G1/2 = 7 мм



Пневмодроссели с обратным клапаном поставляются с присоединением M5, G1/8, G1/4, G3/8 и G1/2. Модели с G1/8 и G1/4 имеют два исполнения – с обычной и повышенной расходной характеристикой (см. диаграммы). В основном они используются для регулирования быстродействия цилиндров. Все модели дросселей могут монтироваться на панелях или на стене, а в случае необходимости, на цилиндрах и распределителях.

ОСНОВНЫЕ ХАРАКТЕРИСТИКИ

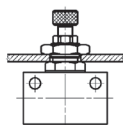
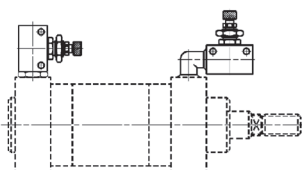
Конструкция	игольчатого типа
Группа	пневмодроссели с обратным клапаном и без него
Материалы	корпус – алюминий, золотник – OT58 (латунь), уплотнения – NBR
Крепление	через отверстия в корпусе или на панели
Присоединение	M5, G1/8, G1/4, G3/8, G1/2
Установка	в любом положении
Рабочая температура	0°C + 80°C (при сухом воздухе -20°C)
Рабочее давление	1 + 10 бар (для моделей с присоединением M5, G1/8, G1/4) 2 + 10 бар (для моделей с присоединением G3/8, G1/2)
Номинальное давление	6 бар
Номинальный расход	см. график
Условный проход	M5 = 1,5 мм G1/8 = 2 или 3 мм G1/4 = 4 или 6 мм G3/8 и G1/2 = 7 мм
Рабочая среда	очищенный воздух без необходимости маслораспыления. Требуется установка центробежного фильтра 25 мкм, обеспечивающего класс очистки воздуха по стандарту ISO 8573-1:2010 [7:8:4].

КОДИРОВКА

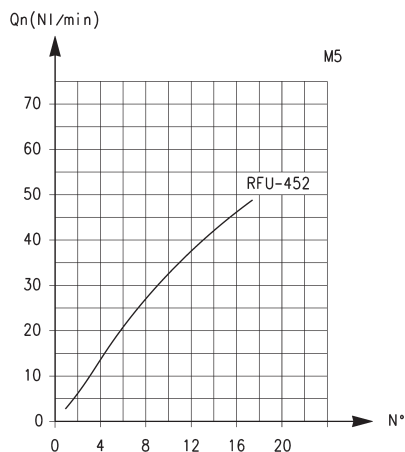
RF	U		4	8	2	-	1/8
RF	СЕРИЯ: RF						
U 4	ФУНКЦИИ: U 4 = с обратным клапаном O 3 = без обратного клапана						
8	ПРИСОЕДИНЕНИЕ: 4 = G1/4 5 = M5 6 = G3/8 7 = G1/2 8 = G1/8						
2	УСЛОВНЫЙ ПРОХОД: 2 = \varnothing 1.5 мм макс. (для M5) \varnothing 2 мм макс. (только для 1/8) 3 = \varnothing 3 мм макс. (только для 1/8) 4 = \varnothing 4 мм макс. (только для 1/4) 6 = \varnothing 6 мм макс. (только для 1/4) 7 = \varnothing 7 мм макс. (только для 3/8, 1/2)						
1/8	ПРИСОЕДИНЕНИЕ: M5 1/8 1/4 3/8 1/2						

2

УПРАВЛЕНИЕ

ПРИМЕР МОНТАЖА ПНЕВМОДРОССЕЛЕЙ RFU - RFO


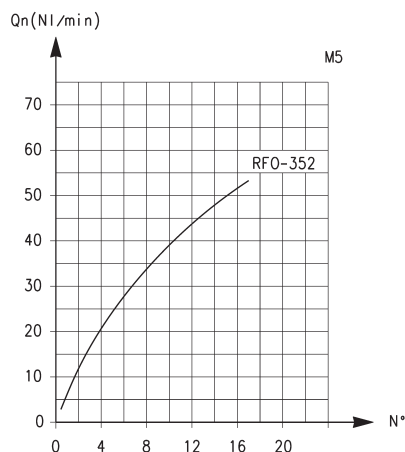
ДИАГРАММЫ RFU / RFO - M5



RFU 452-M5

Мод. RFU - 452 Расход 2 → 1 дроссель ОТКРЫТ = 55 Нл/мин
ЗАКРЫТ = 41 Нл/мин

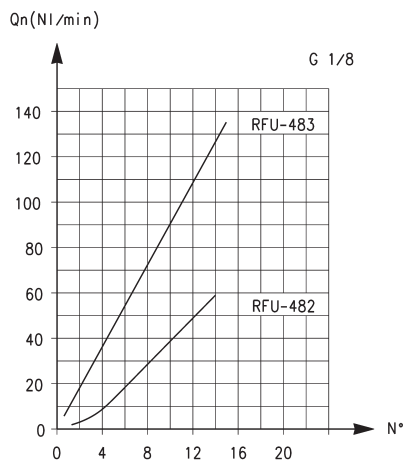
Qn определен при входном давлении 6 бар и $\Delta P = 1$ бар
N° = кол-во оборотов винта



RFO 352-M5

Qn определен при входном давлении 6 бар и $\Delta P = 1$ бар
N° = кол-во оборотов винта

ДИАГРАММЫ RFU / RFO - G1/8

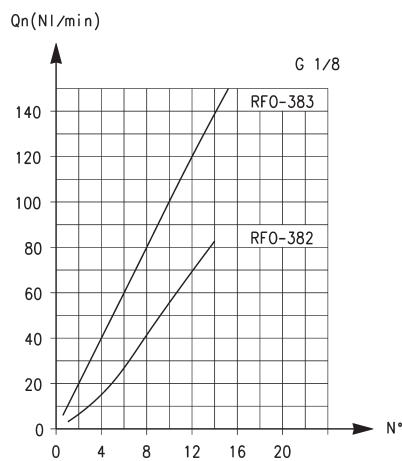


RFU 482-1/8 - RFU 483-1/8

Мод. RFU 482 Расход 2 → 1 дроссель ОТКРЫТ = 149 Нл/мин
ЗАКРЫТ = 130,5 Нл/мин

Мод. RFU 483 Расход 2 → 1 дроссель ОТКРЫТ = 180 Нл/мин
ЗАКРЫТ = 140 Нл/мин

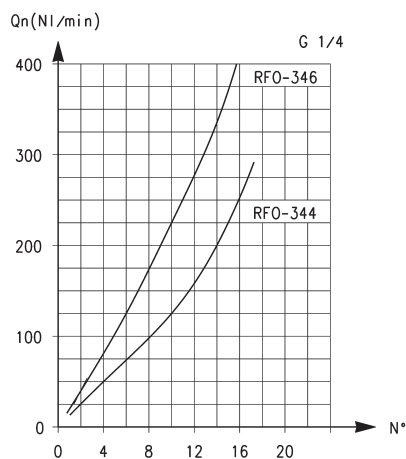
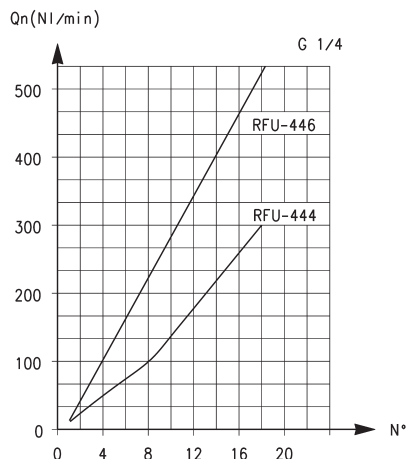
Qn определен при входном давлении 6 бар и $\Delta P = 1$ бар
N° = кол-во оборотов винта



RFO 382-1/8 - RFO 383-1/8

Qn определен при входном давлении 6 бар и $\Delta P = 1$ бар
N° = кол-во оборотов винта

ДИАГРАММЫ RFU / RFO - G1/4



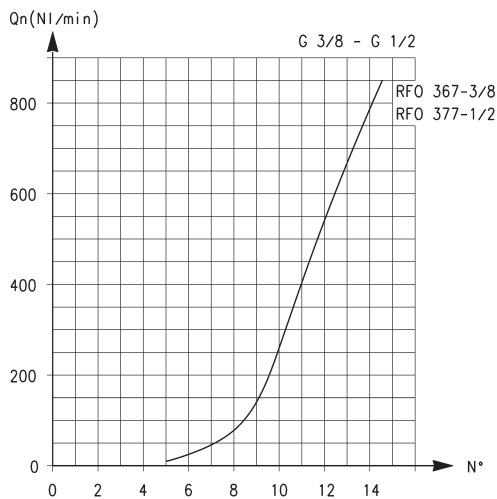
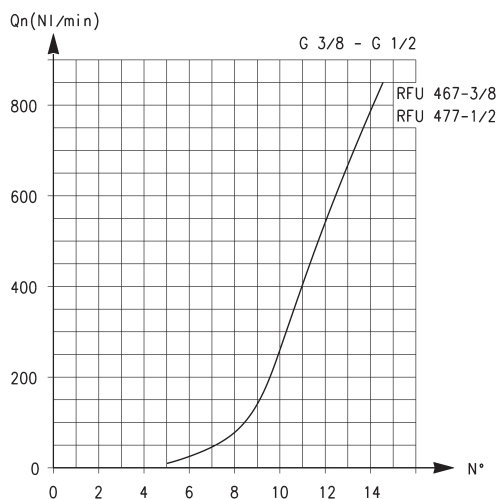
RFU 444-1/4 - RFU 446-1/4
 Мод. RFU 444 Расход 2 → 1 дроссель ОТКРЫТ = 680 Нл/мин
 ЗАКРЫТ = 534 Нл/мин
 Мод. RFU 446 Расход 2 → 1 дроссель ОТКРЫТ = 680 Нл/мин
 ЗАКРЫТ = 534 Нл/мин

RFO 344-1/4 - RFO 346-1/4

Qn определен при входном давлении 6 бар и ΔP = 1 бар
 N° = кол-во оборотов винта

Qn определен при входном давлении 6 бар и ΔP = 1 бар
 N° = кол-во оборотов винта

ДИАГРАММЫ RFU / RFO - G3/8, G1/2



RFU 467-3/8 - RFU 477-1/2
 Мод. RFU 467 Расход 2 → 1 дроссель ОТКРЫТ = 1700 Нл/мин
 ЗАКРЫТ = 1700 Нл/мин
 Мод. RFU 477 Расход 2 → 1 дроссель ОТКРЫТ = 1700 Нл/мин
 ЗАКРЫТ = 1700 Нл/мин

RFO 367-3/8 - RFO 377-1/2

Qn определен при входном давлении 6 бар и ΔP = 1 бар
 N° = кол-во оборотов винта

Qn определен при входном давлении 6 бар и ΔP = 1 бар
 N° = кол-во оборотов винта

Пневмодроссели с обратным клапаном Серия RFU

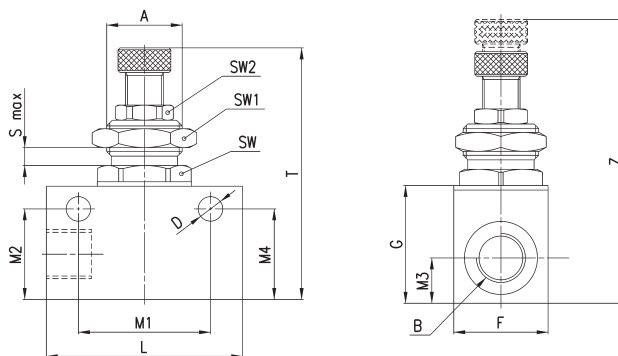
Для регулировки быстродействия цилиндра дросселируется поток воздуха на выхлопе.
Для этого необходимо подключить дроссель: VX1 соединяется с цилиндром, VX2 – с распределителем.



* гайка с накаткой



RFU1



РАЗМЕРЫ

Мод.	Ø	A	B	D	F	G	L	M1	M2	M3	M4	T	Z	S _{Max}	SW	SW1	SW2
RFU 452-M5	1,5	M10x1	M5	4,2	14	16	26	18,5	13,2	7	13,2	39	44,5	3	12	14	8
RFU 482-1/8	2	M12x1	G1/8	4,5	16	21	34	24,5	16,5	8	16,5	46	51	4	14	17	9
RFU 483-1/8	3	M12x1	G1/8	4,5	16	21	34	24,5	16,5	8	16,5	46	51	4	14	17	9
RFU 444-1/4	4	M20x1,5	G1/4	6,5	25	30	52	35	24	12	24	60	69	7	22	24	14
RFU 446-1/4	6	M20x1,5	G1/4	6,5	25	30	52	35	24	12	24	60	69	7	22	24	14
RFU 467-3/8	7	M18x1	G3/8	6,5	27	42	56	43	34,5	28	7,5	75	85	8	22	22	*
RFU 477-1/2	7	M18x1	G1/2	6,5	27	42	56	43	34,5	28	7,5	75	85	8	22	22	*

Пневмодроссели без обратного клапана Серия RFO

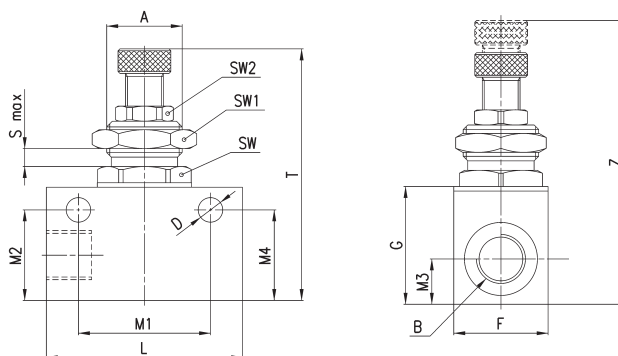
Пневмодроссели без обратного клапана предназначены для регулирования расхода воздуха в обоих направлениях.



* гайка с накаткой



RFO1



РАЗМЕРЫ

Мод.	Ø	A	B	D	F	G	L	M1	M2	M3	M4	T	Z	S _{Max}	SW	SW1	SW2
RFO 352-M5	1,5	M10x1	M5	4,2	14	16	26	18,5	13,2	7	13,2	39	44,5	3	12	14	8
RFO 382-1/8	2	M12x1	G1/8	4,2	16	21	34	24,5	16,5	8	16,5	46	51	4	14	17	9
RFO 383-1/8	3	M12x1	G1/8	4,5	16	21	34	24,5	16,5	8	16,5	46	51	4	14	17	9
RFO 344-1/4	4	M20x1,5	G1/4	6,5	25	30	52	35	24	12	24	60	69	7	22	24	14
RFO 346-1/4	6	M20x1,5	G1/4	6,5	25	30	52	35	24	12	24	60	69	7	22	24	14
RFO 367-3/8	7	M18x1	G3/8	6,5	27	42	56	43	34,5	28	7,5	75	85	8	22	22	*
RFO 377-1/2	7	M18x1	G1/2	6,5	27	42	56	43	34,5	28	7,5	75	85	8	22	22	*