

# Цилиндры пневматические короткоходовые Серия QN

Одностороннего действия, немагнитные  
 ø 8, 12, 20, 32, 50, 63 мм



Цилиндры пневматические короткоходовые Серии QN предназначены для монтажа в ограниченном пространстве. Стандартные величины ходов штоков указаны ниже в таблице. Благодаря компактности и жесткости эти цилиндры в основном используются в механизмах фиксации и зажима.

## ОСНОВНЫЕ ХАРАКТЕРИСТИКИ

Конструкция	компактный
Действие	одностороннего действия с пружинным возвратом
Материал	корпус – алюминий; уплотнения – NBR; остальное – нержавеющая сталь и латунь
Рабочее давление	2 + 10 бар
Рабочая температура	0° + 80°С (при сухом воздухе -20°С)
Рабочая среда	очищенный воздух без необходимости маслораспыления. Требуется установка центробежного фильтра 25 мкм, обеспечивающего класс очистки воздуха по стандарту ISO 8573-1:2010 [7:8:4].
Диаметр	ø 8, 12, 20, 32, 50, 63 мм
Ход	см. таблицу
Крепление	через отверстия в корпусе

## ТАБЛИЦА ЗНАЧЕНИЙ СТАНДАРТНОГО ХОДА ЦИЛИНДРОВ СЕРИИ QN

\* = Одностороннего действия

СТАНДАРТНЫЕ ХОДА				
∅	4	5	10	25
8	*			
12	*		*	
20	*		*	
32		*	*	*
50			*	*
63			*	*

## КОДИРОВКА

QN	1	A	50	A	25
----	---	---	----	---	----

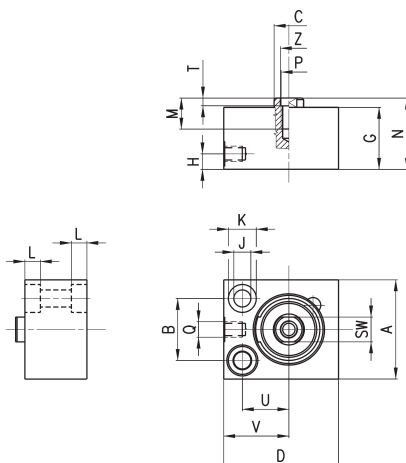
**QN**

СЕРИЯ

**1**ДЕЙСТВИЕ:  
1 = одностороннееПНЕВМАТИЧЕСКИЕ СИМВОЛЫ  
CS01**A**МАТЕРИАЛЫ:  
A = корпус – анодированный алюминий, шток – нержавеющая сталь**50**ДИАМЕТРЫ:  
08 = ∅ 8 мм  
12 = ∅ 12 мм  
20 = ∅ 20 мм  
32 = ∅ 32 мм  
50 = ∅ 50 мм  
63 = ∅ 63 мм**A**ТИП КРЕПЛЕНИЯ:  
A = стандарт**25**ХОД:  
см. таблицу

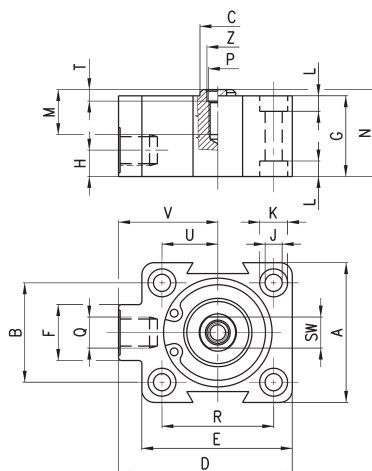
## ПНЕВМАТИЧЕСКИЕ СИМВОЛЫ



Цилиндры пневматические короткоходовые Серия QN -  $\varnothing$  8, 12 и 20 мм


## РАЗМЕРЫ

Мод.	$\varnothing$	A <sup>h8</sup>	B	$\varnothing$ C	D	G	H	$\varnothing$ J	$\varnothing$ K	L	M	N	P	Q <sup>H13</sup>	SW	T <sup>+0,1</sup>	U	V	Z <sup>+0,10</sup>
QN1A08A04	8	18	11	4	20	16	5	3,2	5,8	3	-	17	-	M5	-	-	8	13,5	-
QN1A12A04	12	20	13	5	25	16	5	3,2	5,8	3	-	17	-	M5	-	-	9	16	-
QN1A12A10	12	20	13	5	25	26	5	3,2	5,8	3	-	30	-	M5	-	-	9	16	-
QN1A20A04	20	32	20	10	37	20	5	5,5	9	5	8	21	M5	M5	8	2,5	15	21	5,5
QN1A20A10	20	32	20	10	37	32	5	5,5	9	5	8	33	M5	M5	8	2,5	15	21	5,5

 Цилиндры пневматические короткоходовые Серия QN -  $\varnothing$  32, 50 и 63 мм


## РАЗМЕРЫ

Мод.	$\varnothing$	A <sup>h8</sup>	B	$\varnothing$ C	D	E	F	G	H	$\varnothing$ J	$\varnothing$ K	L	M	N	P	Q <sup>H13</sup>	R	SW	T <sup>+0,1</sup>	U	V	Z <sup>+0,10</sup>
QN1A32A05	32	45	32	12	56	48,5	18	26	8,5	5,5	9	5	14,5	27	M6	G1/8	36	10	2,5	18	32	7
QN1A32A10	32	45	32	12	56	48,5	18	32	8,5	5,5	9	5	14,5	33	M6	G1/8	36	10	2,5	18	32	7
QN1A32A25	32	45	32	12	56	48,5	18	57,5	8,5	5,5	9	5	14,5	58,5	M6	G1/8	36	10	2,5	18	32	7
QN1A50A10	50	64	50	16	72	64	20	30	8,5	6,5	10,5	6,3	15,5	31	M8	G1/8	50	13	3,5	25	40	8,5
QN1A50A25	50	64	50	16	72	64	20	57,5	8,5	6,5	10,5	6,3	15,5	58,5	M8	G1/8	50	13	3,5	25	40	8,5
QN1A63A10	63	80	62	16	88	80	20	35	8,5	8,5	14	8,5	14,5	36	M8	G1/8	62	13	3,5	31	48	8,5
QN1A63A25	63	80	62	16	88	80	20	60,5	8,5	8,5	14	8,5	14,5	62,5	M8	G1/8	62	13	3,5	31	48	8,5