

# Цифровые индикаторы Серии PG

Прямой монтаж на панели или непосредственно в линию



- » Индикация давления на дисплее
- » Питание от батареи
- » Быстрое и легкое считывание с цифрового дисплея
- » 4 настраиваемые единицы измерения давления
- » Режим сбережения энергии
- » Подсветка
- » Защита от брызг и пыли (Класс защиты IP65)

Цифровые индикаторы Серии PG позволяют с высокой точностью контролировать давление в любой пневматической системе. Благодаря классу защиты IP65, данные индикаторы можно применять в условиях сильной загрязненности окружающей среды.

## ТЕХНИЧЕСКИЕ ХАРАКТЕРИСТИКИ

Новинка

ХАРАКТЕРИСТИКИ		
	Вакуум PG...-VB...	Давление PG...-PB...
Единицы измерения давления (программируются пользователем)	psi, бар, мм рт. ст, кПа	psi, бар, kgf/cm <sup>2</sup> , МПа
Диапазон измерений давления	0 ÷ -1 бар	0 ÷ 10 бар
Отображаемый диапазон давлений	0.1 ÷ -1 бар	-0.1 ÷ 10 бар
Граничные давления	3 бар	15 бар
Повторяемость	≤ ± 1% от полного диапазона ± единица младшего разряда	≤ ± 0,2% от полного диапазона ± единица младшего разряда
Разрешение: kPa	1	-
MPa	-	0.001
kgf/cm <sup>2</sup>	0.01	0.01
bar	0.01	0.01
psi	0.1	0.1
Точность индикации	≤ ± 2% от полного диапазона ± единица младшего разряда (температура окружающей среды: 25 ± 3°C)	
Рабочая среда	очищенный воздух, невзрывоопасные и некоррозионные газы	
Подсветка	да	
Скорость отображения	2 Гц (2 раз/сек)	
LCD дисплей	3 ½ знака, 7 сегментов	
Окружающая среда: Класс защиты	IP65 (должна быть смонтирована трубка с фильтром)	
Температура	Работа: 0 ÷ 50°C Хранение: -10 ÷ 60°C (отсутствие конденсата и обморожения)	
Относительная влажность	Работа / хранение: 35 ÷ 85% (отсутствие конденсата)	
Вибростойкость	Полная амплитуда 1,5 мм или 10G с частотой подаваемых вибраций 10Hz-55Hz-10Hz в течение одной минуты через каждые 2 часа по любой оси X, Y и Z	
Ударостойкость	100 м/с <sup>2</sup> (10G) 3 раза по любой оси X, Y и Z	
Изменения относительно температуры	≤ ± 2% от полного диапазона от текущего давления (25°C) учитывая диапазон рабочих температур	
Присоединения	G1/4 - M5 или G1/8 - M5	
Батарея: Тип	CR 2032 литий	
Срок службы	1 год (включение 5 раз/день)	
Индикатор низкого заряда	да	
Заменяемая	да	
Интервал включения	экран выключится через 60 секунд	
Напряжение питания	12 - 28 V DC ±10%	
Потребляемая мощность	10 mA	
Максимальное напряжение	1000V AC в 1 мин (между корпусом и кабелем)	
Сопротивление изоляции	50 Mohm мин (при 500 V DC, между корпусом и кабелем)	
Электрическое подключение: для цифровых индикаторов PG...-2 для цифровых индикаторов PG...-M	неэкранированный двухжильный кабель, длина 2 м 4-х полюсный разъем M8	

3

ПОДГОТОВКА  
ВОЗДУХА

**КОДИРОВКА**

<b>PG</b>	<b>010</b>	<b>-</b>	<b>P</b>	<b>V</b>	<b>-</b>	<b>1/8</b>	<b>-</b>	<b>2</b>
-----------	------------	----------	----------	----------	----------	------------	----------	----------

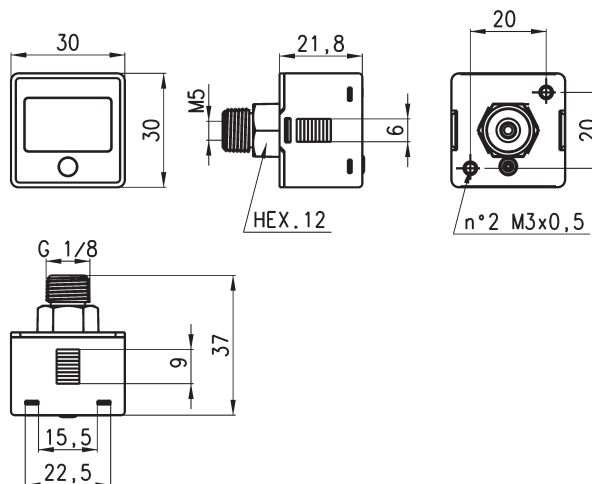
<b>PG</b>	СЕРИЯ
<b>010</b>	ШКАЛА: 010 = 10 бар 001 = -1 бар
<b>P</b>	ДИАПАЗОН ДАВЛЕНИЯ: P = давление V = вакуум
<b>B</b>	ПОДСВЕТКА: B = подсветка экрана
<b>1/8</b>	ПНЕВМАТИЧЕСКОЕ ПРИСОЕДИНЕНИЕ: 1/8 = G 1/8 BSPP; M5 1/4 = G 1/4 BSPP; M5 (только для модификации с батареей)
<b>2</b>	ЭЛЕКТРИЧЕСКОЕ ПРИСОЕДИНЕНИЕ (только для модификации с кабелем): 2 = незэкранированный двухжильный кабель, длина 2 метра M = с кабелем длиной 150 мм и 4-х полюсным разъемом M8

3

 ПОДГОТОВКА  
ВОЗДУХА

## Цифровые индикаторы Серии PG

Новинка



Мод.

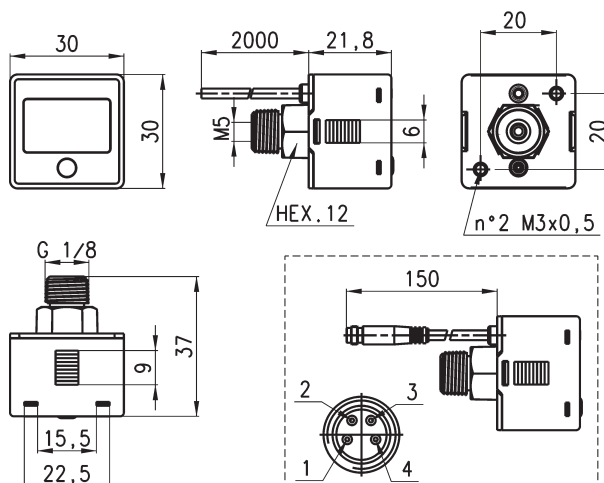
**PG010-PB-1/8**
**PG001-VB-1/8**
**PG010-PB-1/4**
**PG001-VB-1/4**

3/5.06.03

1005

## Цифровые индикаторы с кабелем Серии PG

Новинка



Мод.

PG010-PB-1/8-2

PG001-VB-1/8-2

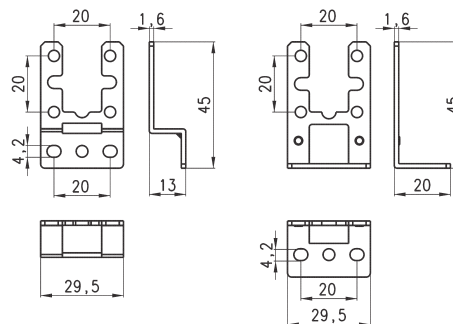
PG010-PB-1/4-M

PG001-VB-1/4-M

## Монтажные кронштейны Мод. PG-B



В комплекте:  
1x кронштейн тип А  
1x кронштейн тип В  
2x винты М3х6



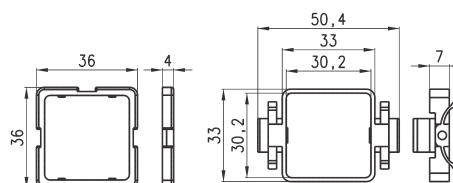
Мод.

PG-B

## Адаптер для панельного монтажа Мод. PG-F



В комплекте:  
1x адаптер тип А  
1x адаптер тип В



Мод.

PG-F

3

ПОДГОТОВКА  
ВОЗДУХА