

Фильтры и коалесцентные фильтры Серия N

Новая версия

Присоединение: G1/8, G1/4



» С прозрачным стаканом из технополимера или из никелированной латуни (только для фильтров с малым размером стакана)

Фильтры Серии N поставляются с присоединительными размерами G1/8 и G1/4.

Доступны три вида фильтрующих элементов: 25 мкм, 5 мкм и 0.01 мкм.

Прозрачный стакан позволяет легко определить уровень конденсата. Фильтры Серии N оснащены ручным/полуавтоматическим клапаном слива. Примечание: коалесцентный фильтр должен устанавливаться в систему после фильтров со степенью очистки 25 и 5 мкм.

Версия фильтра со стаканом из никелированной латуни позволяет получить безопасный монтаж в ограниченном пространстве и защиту от механических ударов, эксплуатировать фильтр в агрессивных средах и средах с повышенной температурой.

ОСНОВНЫЕ ХАРАКТЕРИСТИКИ

Конструкция	с фильтрующим элементом из HDPE (полиэтилен высокой плотности)
Материалы	латунь, технополимер или никелированная латунь, NBR
Присоединение	G1/8, G1/4
Максимальный объем конденсата	11 см ³ (размер 1) 28 см ³ (размер 2)
Масса	0.220 кг
Крепление	вертикально на трубопроводах
Рабочая температура	-5°C + 50°C при 10 бар (при отрицательных температурах использовать осушенный воздух)
Качество воздуха по стандарту ISO 8573-1:2010	ISO 8573-1:2010 [7:8:4] - 25 мкм; ISO 8573-1:2010 [6:8:4] - 5 мкм. Рекомендуется предварительная фильтрация воздуха до класса ISO 8573-1:2010 [7:8:4]. ISO 8573-1:2010 [1:8:1] - 0.01 мкм. Рекомендуется предварительная фильтрация воздуха до класса ISO 8573-1:2010 [6:8:4].
Слив конденсата	полуавтоматический / ручной
Рабочее давление	0.3 + 16 бар (максимум 10 бар при использовании системы слива конденсата по перепаду давления)
Номинальный расход	см. график

КОДИРОВКА

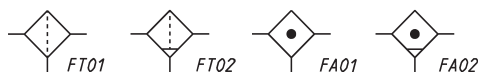
N	2	04	-	F	0	0	-
---	---	----	---	---	---	---	---

N	СЕРИЯ
2	РАЗМЕРЫ: 1 = малый стакан (11 см³) 2 = стандартный стакан (28 см³)
04	ПРИСОЕДИНЕНИЕ: 08 = G1/8 04 = G1/4
F	F = ФИЛЬТР
0	ФИЛЬТРУЮЩИЙ ЭЛЕМЕНТ: 0 = 25 мкм (стандарт) 1 = 5 мкм В = 0,01 мкм
0	СЛИВ КОНДЕНСАТА 0 = ручной / полуавтоматический 4 = по перепаду давления (только для исполнения со стандартным стаканом) 5 = автоматический сброс, защитное исполнение (только для исполнения со стандартным стаканом) 8 = присоединение G1/8, ДУ 3 мм
	МАТЕРИАЛЫ СТАКАНА: = прозрачный PA12 (стандарт) TM = никелированная латунь (только для фильтров с малым размером стакана с полуавтоматическим / ручным сливом конденсата или без слива)

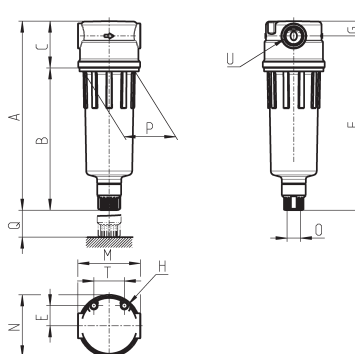
3

ПОДГОТОВКА
ВОЗДУХА

Фильтры Серия N



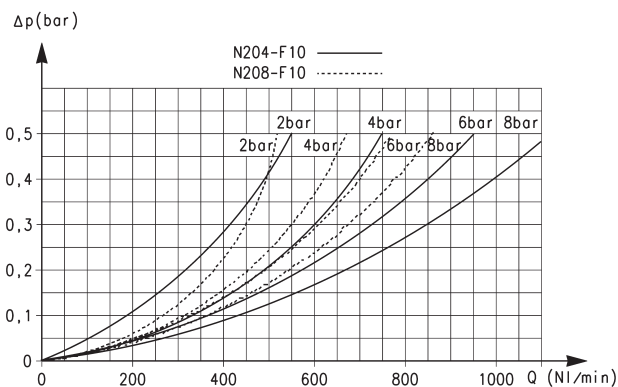
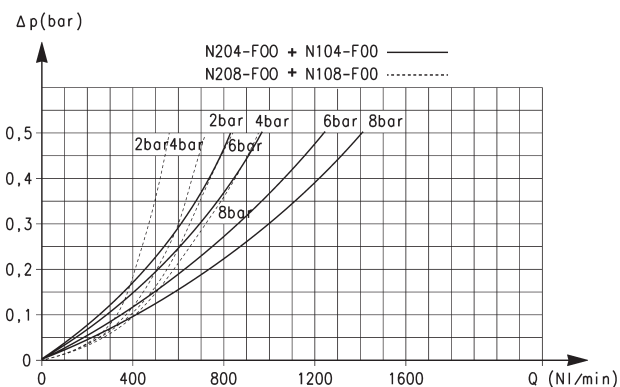
FT01 = фильтр без механизма сброса конденсата, ДУ 3 мм
 FT02 = фильтр с ручным / полуавтоматическим сбросом
 FA01 = коалесцентный фильтр без механизма сброса конденсата, ДУ 3 мм
 FA02 = коалесцентный фильтр с ручным / полуавтоматическим сбросом



РАЗМЕРЫ

Мод.	A	B	C	E	F	G	H	M	N	O	P	Q	T	U
N108-F00	111	78	33	14.5	101	10	M5	45	44.5	G1/8	38	40	22	G1/8
N104-F00	111	78	33	14.5	101	10	M5	45	44.5	G1/8	38	40	22	G1/4
N208-F00	135	102	33	14.5	125	10	M5	45	44.5	G1/8	38	40	22	G1/8
N204-F00	135	102	33	14.5	125	10	M5	45	44.5	G1/8	38	40	22	G1/4

ГРАФИКИ РАСХОДА



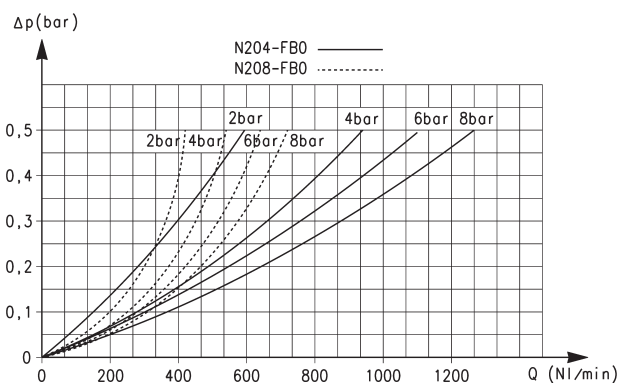
Для Мод. N204-F00 и N104-F00 = -----
 N208-F00 и N108-F00 =

Для Мод. N204-F10 = -----
 N208-F10 =

Δp = Падение давления
 Q = Расход

Δp = Падение давления
 Q = Расход

ГРАФИКИ РАСХОДА



Для Мод. N204-FB0 = -----
 N208-FB0 =

Δp = Падение давления
 Q = Расход