

# Фильтры с активированным углем Серия MX

Присоединение MX2: G3/8, G1/2, G3/4; MX3: G3/4, G1  
 Стакан из технополимера, байонетное крепление  
 Модульный тип



- » Удаление из сжатого воздуха компонентов масла, жидкости и газа
- » Качество воздуха согласно стандарту ISO 8573-1:2010 [1:7:1]
- » Стакан с запирающим механизмом исключает риск аварий

Серия MX позволяет реализовать множество решений для различных отраслей и гарантирует сокращение времени монтажа, экономию пространства и стоимости. На сайте Camozzi <http://catalogue.camozzi.com> доступен конфигуратор, позволяющий подобрать подходящее решение, выбирая отдельные устройства или составив сборку БПВ.

Серия MX – новая группа устройств подготовки воздуха, разработанная Camozzi, характеризуется современным компактным дизайном, простыми линиями и высокой производительностью. Интеграция частей из металлического сплава и технополимера позволила реализовать надежный, легкий и, в тоже время, прочный продукт. Новая концепции модульности упростила и ускорила монтаж компонентов.

## ОСНОВНЫЕ ХАРАКТЕРИСТИКИ

Конструкция	модульная компактная, фильтрующий элемент с активированным углем
Материалы	см. ТАБЛИЦУ МАТЕРИАЛОВ (раздел 3/1.15.02)
Присоединение	MX2: G3/8, G1/2, G3/4 MX3: G3/4, G1
Ориентация Крепление	вертикально, стаканом вниз в магистрали, на стене (используя кронштейн)
Рабочая температура	10°C + 40°C (максимальная температура = 60°C)
Слив конденсата	БЕЗ СЛИВА
Рабочее давление	0,3 + 16 бар
Номинальный расход	см. ГРАФИКИ РАСХОДА (раздел 3/1.15.03)
Фильтрующий элемент	активированный уголь
Остаточное содержание масла	< 0,003 мг/м <sup>3</sup>
Рабочая среда	сжатый воздух
Качество воздуха по стандарту ISO 8573-1:2010	ISO 8573-1:2010 [1:7:1]. Рекомендуется предварительная фильтрация воздуха до класса ISO 8573-1:2010 [2:8:2] или ISO 8573-1:2010 [1:8:1].

## КОДИРОВКА

<b>MX</b>	<b>2</b>	<b>-</b>	<b>3/8</b>	<b>-</b>	<b>FCA</b>	<b>-</b>	<b>LH</b>
-----------	----------	----------	------------	----------	------------	----------	-----------

<b>MX</b>	СЕРИЯ
<b>3</b>	РАЗМЕРЫ: 2 = G3/8, G1/2, G3/4 3 = G3/4, G1
<b>3/4</b>	ПРИСОЕДИНЕНИЕ: 3/8 = G3/8 1/2 = G1/2 3/4 = G3/4 1 = G1
<b>FCA</b>	ФИЛЬТР С АКТИВИРОВАННЫМ УГЛЕМ
<b>LH</b>	НАПРАВЛЕНИЕ ПОТОКА: = слева направо (стандарт) LH = справа налево

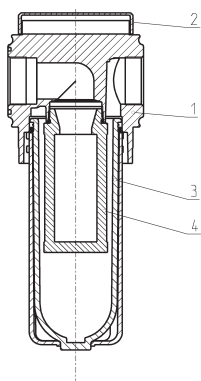
3

ПОДГОТОВКА  
ВОЗДУХА

Для сборки отдельных компонентов с фиксирующими фланцами или для настенного монтажа, см. раздел "Блоки подготовки воздуха. Серия MX. Модульная сборка" (3/1.50.01)

## Фильтры с активированным углем. Серия MX - материалы

Новинка



ДЕТАЛЬ	МАТЕРИАЛЫ
<b>1 = Корпус</b>	Алюминий
<b>2 = Крышка</b>	Полиацеталь
<b>3 = Стакан с полимерным покрытием</b>	Поликарбонат / полиамид
<b>4 = Фильтрующий элемент</b>	Активированный уголь
<b>Уплотнения</b>	NBR

## РАСХОДНЫЕ ХАРАКТЕРИСТИКИ

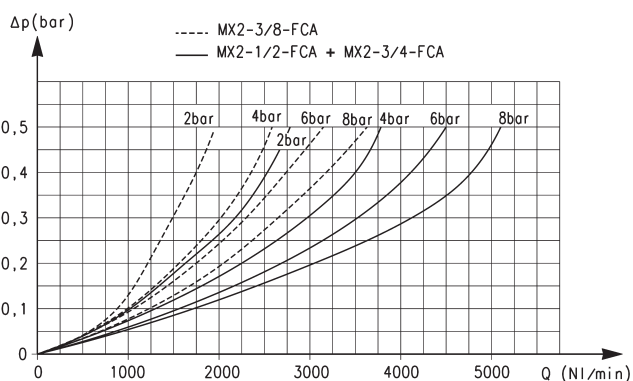


Диаграмма для размера МХ2

$\Delta P$  = Падение давления  
 Q = Расход

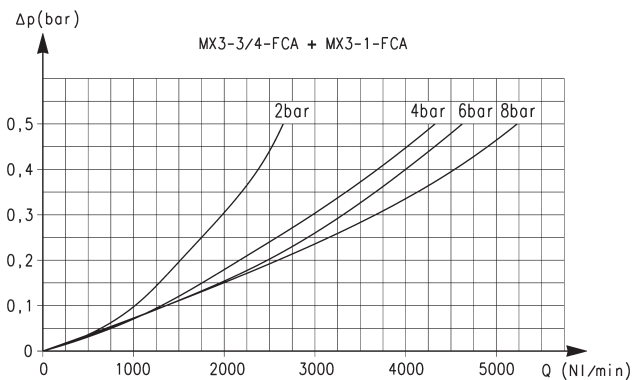


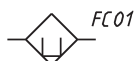
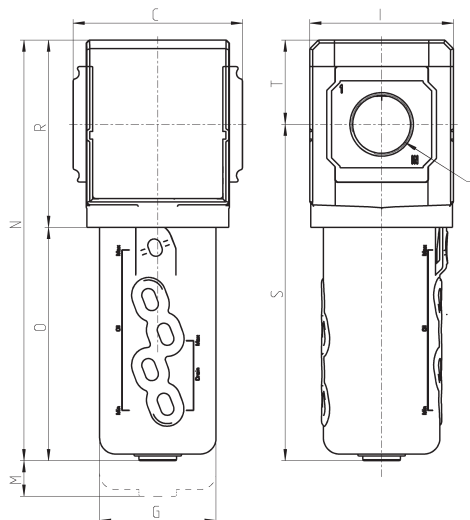
Диаграмма для размера МХ3

$\Delta P$  = Падение давления  
 Q = Расход

3

 ПОДГОТОВКА  
 ВОЗДУХА

## Фильтры с активированным углем. Серия МХ - размеры



Мод.	A	C	G	I	M	N	O	R	S	T	Вес (кг)
<b>MX2-3/8-FCA</b>	G3/8	70	55,3	68	89,5	189,5	104,5	85	152	37,5	0,5
<b>MX2-1/2-FCA</b>	G1/2	70	55,3	68	89,5	189,5	104,5	85	152	37,5	0,5
<b>MX2-3/4-FCA</b>	G3/4	70	55,3	68	89,5	189,5	104,5	85	152	37,5	0,5
<b>MX3-3/4-FCA</b>	G3/4	89,5	61,5	76	107	222	123	99,0	177,5	44,5	0,8
<b>MX3-1-FCA</b>	G1	89,5	61,5	76	107	222	123	99,0	177,5	44,5	0,8