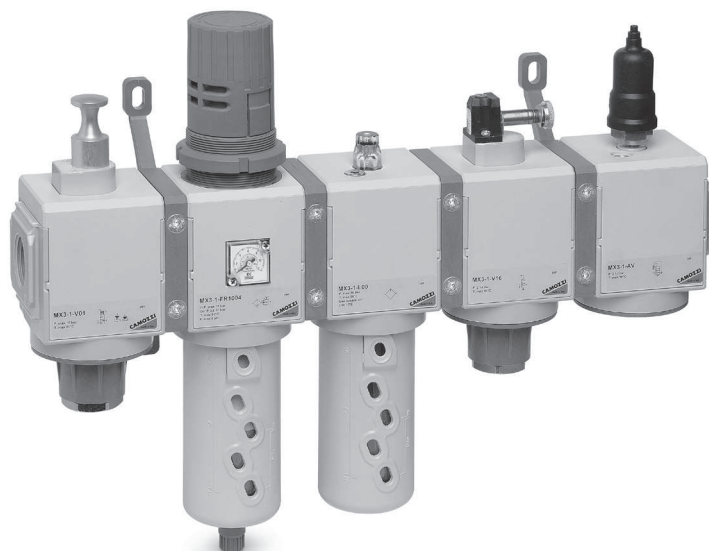


# Модульная сборка Серия MX

Присоединение MX2: G3/8, G1/2, G3/4

MX3: G3/4, G1

Быстрая сборка с помощью скоб



- » Компактный дизайн
- » Оптимизированные размеры
- » Высокая надежность
- » Легкое и быстрое обслуживание
- » Малый вес

Устройства подготовки воздуха новой Серии MX можно быстро собрать в блоки используя скобы, создавая неограниченное количество сборок. Также для заказа доступны стандартные сборки блоков подготовки воздуха Серии MX под одной кодировкой.

Использование трех различных типов принадлежностей (фланцы, скобы и кронштейны для настенного монтажа), позволяет осуществлять легкую сборку группы и техническое обслуживание отдельных компонентов без разборки всей группы.

## ОСНОВНЫЕ ХАРАКТЕРИСТИКИ

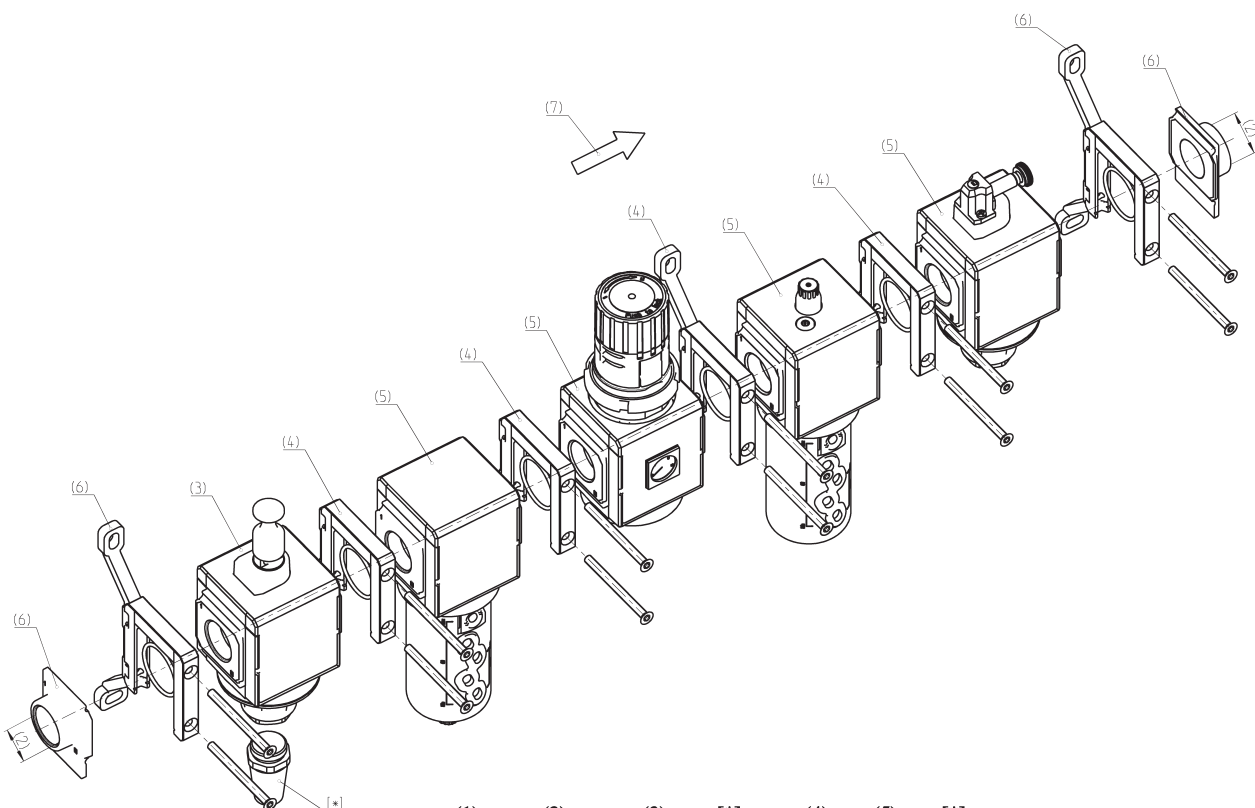
Конструкция	модульная, компактная
Материалы	см. страницы каталога отдельных устройств
Присоединение	MX2: G3/8, G1/2, G3/4 MX3: G3/4, G1
Крепление	в магистрали настенный монтаж панельный монтаж
Рабочая температура	-5°C + 50°C при 16 бар (при отрицательных температурах использовать осушенный воздух) -5°C + 60°C при 10 бар (при отрицательных температурах использовать осушенный воздух)

КОНФИГУРАЦИЯ ГРУППЫ СЕРИИ МХ

ДЛЯ СОСТАВЛЕНИЯ ГРУППЫ СЕРИИ МХ, НЕОБХОДИМО ИСПОЛЬЗОВАТЬ ПРИВЕДЕННЫЙ НИЖЕ РИСУНОК И КОНФИГУРАТОР В РАЗДЕЛЕ 3/1.50.03

Конфигурация группы:

MX2-3/8-V01+A32XF00XR004YL00XV16-KK



	(1)	(2)	(3)	[*]	(4)	(5)	[*]
MX	2	3/8	V01	+A32	X	F00	

**n<sub>x</sub>**

X	R004
Y	L00

	(6)	[**]	(7)
X	V16	KK	

3  
ПОДГОТОВКА ВОЗДУХА

**КОНФИГУРАТОР ГРУППЫ СЕРИИ MX**

<b>MX</b>	<b>2</b>	<b>-</b>	<b>3/8</b>	<b>-</b>	<b>V01</b>	<b>X</b>	<b>F00</b>	<b>-</b>	<b>KK</b>	<b>-</b>	<b>LH</b>
-----------	----------	----------	------------	----------	------------	----------	------------	----------	-----------	----------	-----------

<b>MX</b>		СЕРИЯ
<b>2</b>	(1)	РАЗМЕРЫ: 2 = G3/8, G1/2, G3/4 3 = G3/4, G1
<b>-</b>		
<b>3/8</b>	(2)	ВХОД / ВЫХОД, РЕЗЬБА: 3/8 = G3/8 1/2 = G1/2 3/4 = G3/4 1 = G1
<b>-</b>		
<b>V01</b>	(3)	<p>МОДУЛЬ + [ * ] (см. стр. с кодировками отдельных устройств):</p> <p>F... = фильтр                      FC... = коалесцентный фильтр                      FCA... = фильтр с активированным углем                      R... = регулятор давления                      L... = маслораспылитель                      FR... = фильтр-регулятор                      V... = клапан безопасности                      AV... = клапан "мягкого" пуска                      B... = коллектор (MX2: только G1/2; MX3: только G1)</p> <p>[ * ] ПРИНАДЛЕЖНОСТИ (при необходимости)</p> <p>РЕГУЛЯТОР И ФИЛЬТР-РЕГУЛЯТОР MX2                      +A59 = M063-P04 (манометр)                      +A60 = M063-P06 (манометр)                      +A61 = M063-P12 (манометр)</p> <p>КЛАПАН БЕЗОПАСНОСТИ MX2                      +A30 = 2901 1/2" (глушитель)                      +A31 = 2921 1/2" (глушитель)                      +A32 = 2931 1/2" (глушитель)                      +A33 = 2938 1/2" (глушитель)</p> <p>КЛАПАН "МЯГКОГО" ПУСКА                      +A00 = PM11-NA (реле давления, Н.О.)                      +A01 = PM11-NC (реле давления, Н.З.)</p> <p>КОЛЛЕКТОР MX2                      +A08 = PM11-NA (реле давления, Н.О.)                      с фитингом для крепления к коллектору                      +A09 = PM11-NC (реле давления, Н.З.)                      с фитингом для крепления к коллектору                      +A03 = PM11-SC с фитингом для крепления к коллектору                      Пример: MX2-3/8-V01+A32XF00-KK-LH</p> <p>РЕГУЛЯТОР И ФИЛЬТР-РЕГУЛЯТОР MX3                      +A60 = M063-P06 (манометр)                      +A61 = M063-P12 (манометр)</p> <p>КЛАПАН БЕЗОПАСНОСТИ MX3                      +A34 = 2901 3/4" (глушитель)                      +A35 = 2921 3/4" (глушитель)                      +A36 = 2931 3/4" (глушитель)</p> <p>КОЛЛЕКТОР MX3                      +A06 = PM11-NA (реле давления, Н.О.)                      с фитингом для крепления к коллектору                      +A07 = PM11-NC (реле давления, Н.З.)                      с фитингом для крепления к коллектору                      +A02 = PM11-SC с фитингом для крепления к коллектору                      Пример: MX3-3/4-V01+A36XF00-KK-LH</p>
<b>X</b>	(4)	СБОРОЧНЫЕ МОДУЛИ: X = комплект скоб Z = комплект монтажных скоб Y = комплект кронштейнов
<b>F00</b>	(5) + [ * ]	СМ. МОДУЛЬ (3)
<b>-</b>		
<b>KK</b>	(6)	<p>КОНЦЕВЫЕ ФЛАНЦЫ + [ ** ]:</p> <p>= без концевых фланцев                      НН = комплект скоб (2 шт.) и концевой фланец (вход / выход) (1 шт.)                      JJ = комплект скоб (2 шт.) с фиксирующим винтом для настенного монтажа и концевой фланец (вход / выход) (1 шт.)                      KK = комплект кронштейнов для настенного монтажа (2 шт.) и концевой фланец (вход / выход) (1 шт.)</p> <p>[ ** ] НАСТЕННЫЙ МОНТАЖ                      РЕГУЛЯТОР И ФИЛЬТР-РЕГУЛЯТОР                      S = скобы (только Мод. X или НН)                      Примеры кодировки: MX3-1-R..XV...S; MX3-1-R..XV...HSH</p>
<b>-</b>		
<b>LH</b>	(7)	НАПРАВЛЕНИЕ ПОТОКА: = слева направо (стандарт) LH = справа налево
	(4) + (5) + [ * ]	ПОВТОРЯЕМЫЕ КОМБИНАЦИИ для "N" раз

 3  
 ПОДГОТОВКА  
 ВОЗДУХА

Настенный монтаж – размеры и схема позиционирования

Обозначения в СХЕМЕ ПОЗИЦИОНИРОВАНИЯ:

1 = монтажная скоба или кронштейн

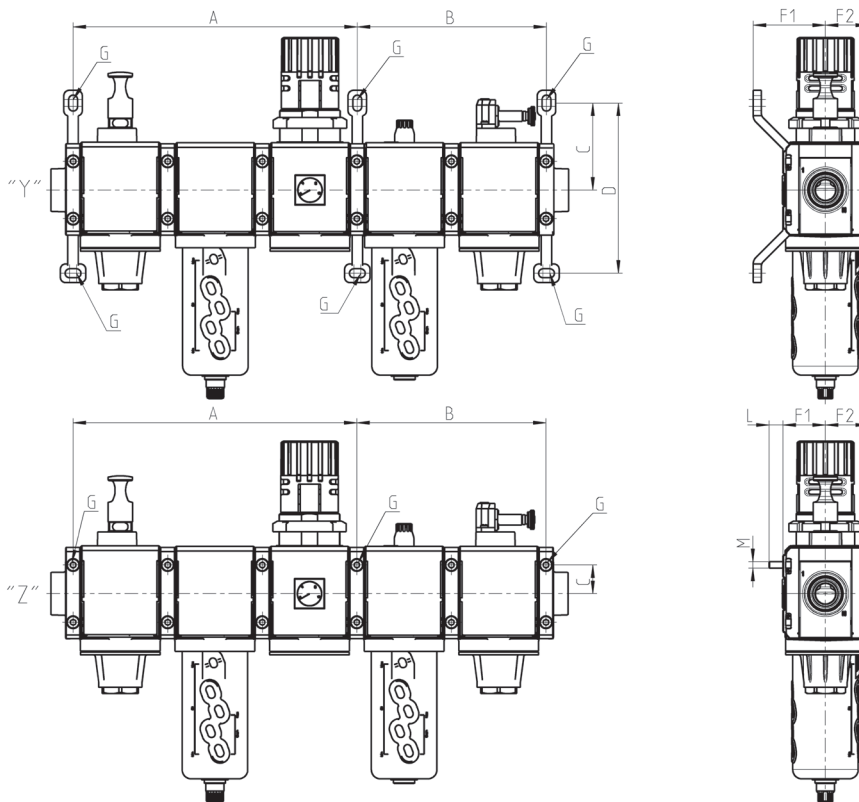
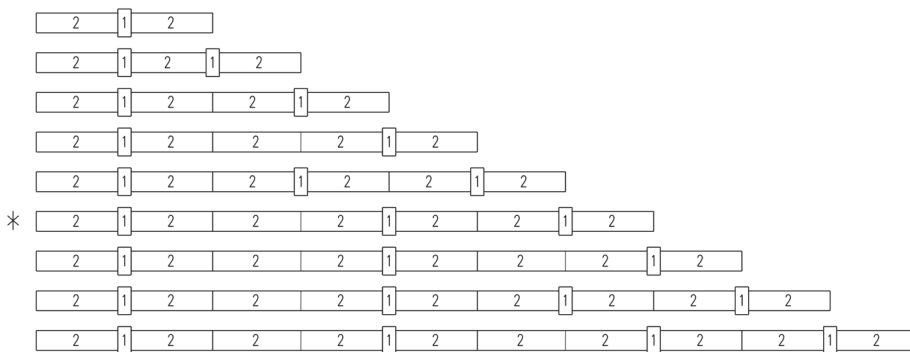
2 = модуль / фланец

\* СХЕМА ПОЗИЦИОНИРОВАНИЯ соответствующая рисункам «Y» и «Z».

«Y» = со скобами и кронштейнами для настенного монтажа (MX...-Y)

«Z» = со скобами и монтажными скобами (MX...-Z)

G = точки фиксации



Мод.	A	B	C	D	F1	F2	L	M
MX2-X	210	140	68,5	134,5	70	37	-	-
MX2-Z	210	140	23	-	37,5	37	13,5	M5
MX3-Y	267	178	82	160	68	40,5	-	-
MX3-Z	267	178	27	-	40,5	40,5	13	M6

**КОДИРОВКА**

<b>МХ</b>	<b>2</b>	<b>-</b>	<b>3/8</b>	<b>-</b>	<b>0...1</b>
-----------	----------	----------	------------	----------	--------------

<b>МХ</b>	СЕРИЯ
<b>2</b>	РАЗМЕРЫ: 2 = G3/8, G1/2, G3/4 3 = G3/4, G1
<b>3/8</b>	ПРИСОЕДИНЕНИЕ: 3/8 = G3/8 1/2 = G1/2 3/4 = G3/4 1 = G1
<b>000001</b>	СТРУКТУРА ГРУППЫ 000001 = F10 + R004 + L00 000002 = FR1004 + L00 000003 = V01 + FR1004 + L00 000004 = V01 + FR1004 000005 = FR1004 + V16 + AV 000006 = FR1004 + L00 + V16 + AV 000007 = V01 + FR1004 + V16 + AV 000008 = V01 + FR1004 + L00 + V16 + AV + реле давления Н.О. 000009 = V01 + FR1004 + L00 + V16 + AV + реле давления Н.З. 000010 = V01 + FR1004 + V16 + AV + реле давления Н.О. 000011 = V01 + FR1004 + V16 + AV + реле давления Н.З. 000012 = F13 + FC03

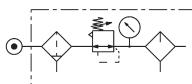
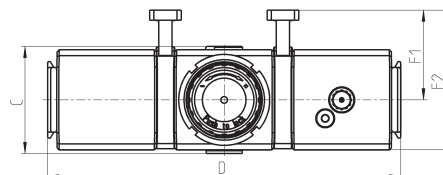
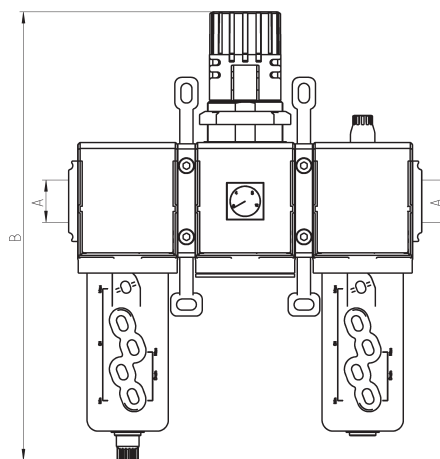
**3**

 ПОДГОТОВКА  
ВОЗДУХА

## Структура сборочной группы 000001



Компоненты:  
 Фильтр  
 Регулятор  
 Маслораспылитель

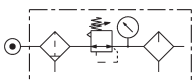
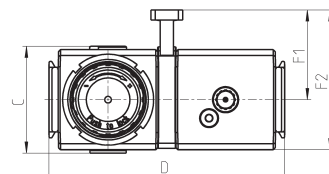
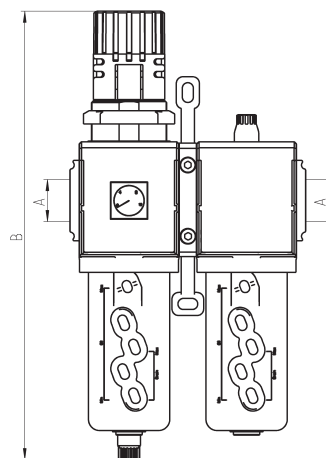


Мод.	A	B	C	D	F1	F2
<b>MX2-3/8-000001</b>	G3/8	289	74,5	210	70	104,5
<b>MX2-1/2-000001</b>	G1/2	289	74,5	210	70	104,5
<b>MX2-3/4-000001</b>	G3/4	289	74,5	210	70	104,5
<b>MX3-3/4-000001</b>	G3/4	345	81	268,5	68	106
<b>MX3-1-000001</b>	G1	345	81	268,5	68	106

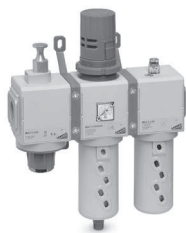
## Структура сборочной группы 000002



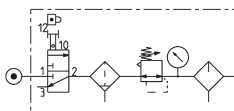
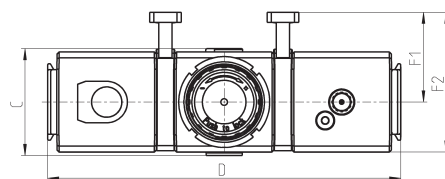
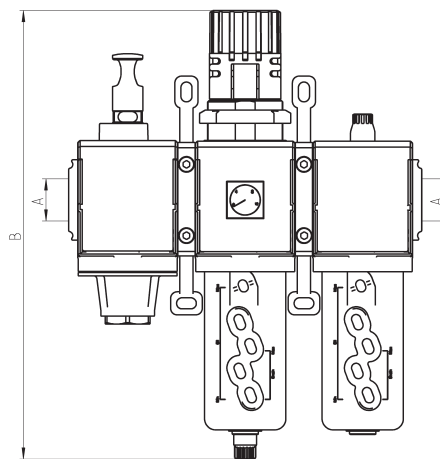
Компоненты:  
 Фильтр-регулятор  
 Маслораспылитель



Мод.	A	B	C	D	F1	F2
<b>MX2-1/2-000002</b>	G3/8	289	74,5	140	70	104,5
<b>MX2-3/8-000002</b>	G1/2	289	74,5	140	70	104,5
<b>MX2-3/4-000002</b>	G3/4	289	74,5	140	70	104,5
<b>MX3-3/4-000002</b>	G3/4	345	81	179	68	106
<b>MX3-1-000002</b>	G1	345	81	179	68	106

**Структура сборочной группы 000003**


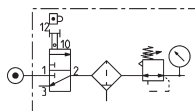
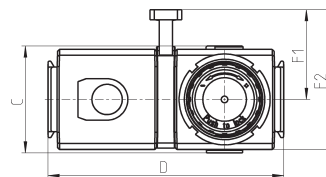
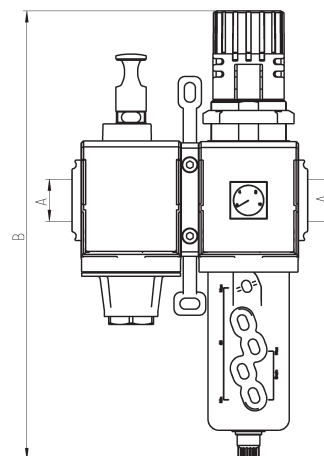
Компоненты:  
 Ручной клапан безопасности  
 Фильтр-регулятор  
 Маслораспылитель



Мод.	A	B	C	D	F1	F2
<b>MX2-3/8-000003</b>	G3/8	289	74,5	210	70	104,5
<b>MX2-1/2-000003</b>	G1/2	289	74,5	210	70	104,5
<b>MX2-3/4-000003</b>	G3/4	289	74,5	210	70	104,5
<b>MX3-3/4-000003</b>	G3/4	345	81	268,5	68	106
<b>MX3-1-000003</b>	G1	345	81	268,5	68	106

**Структура сборочной группы 000004**


Компоненты:  
 Ручной клапан безопасности  
 Фильтр-регулятор

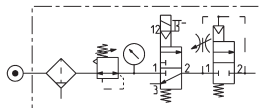
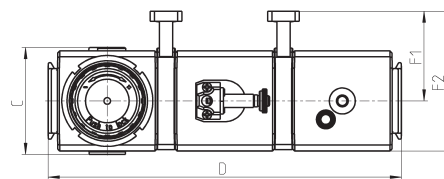
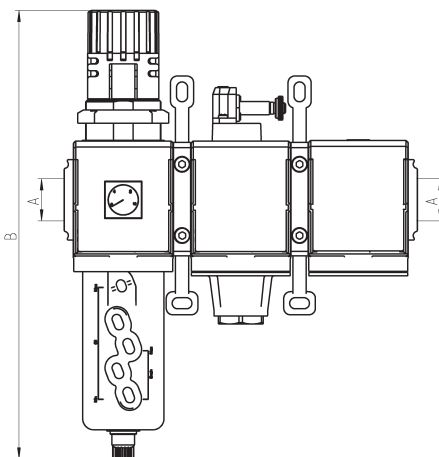


Мод.	A	B	C	D	F1	F2
<b>MX2-3/8-000004</b>	G3/8	289	74,5	140	70	104,5
<b>MX2-1/2-000004</b>	G1/2	289	74,5	140	70	104,5
<b>MX2-3/4-000004</b>	G3/4	289	74,5	140	70	104,5
<b>MX3-3/4-000004</b>	G3/4	345	81	179	68	106
<b>MX3-1-000004</b>	G1	345	81	179	68	106

## Структура сборочной группы 000005



Компоненты:  
 Фильтр-регулятор  
 Клапан безопасности  
 Клапан "мягкого" пуска

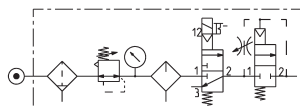
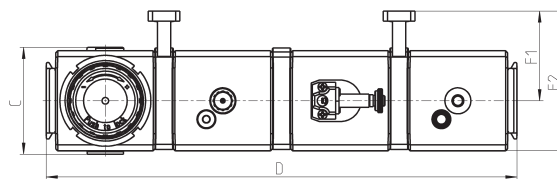
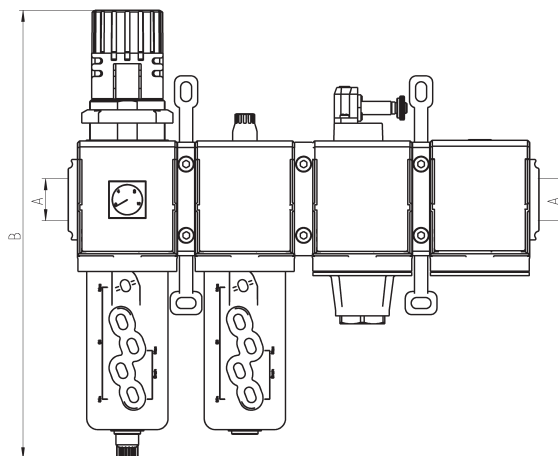


Мод.	A	B	C	D	F1	F2
<b>MX2-3/8-000005</b>	G3/8	289	74,5	210	70	104,5
<b>MX2-1/2-000005</b>	G1/2	289	74,5	210	70	104,5
<b>MX2-3/4-000005</b>	G3/4	289	74,5	210	70	104,5
<b>MX3-3/4-000005</b>	G3/4	345	81	268,5	68	106
<b>MX3-1-000005</b>	G1	345	81	268,5	68	106

## Структура сборочной группы 000006



Компоненты:  
 Фильтр-регулятор  
 Маслораспылитель  
 Клапан "мягкого" пуска

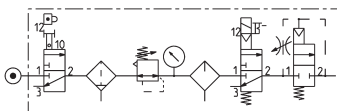
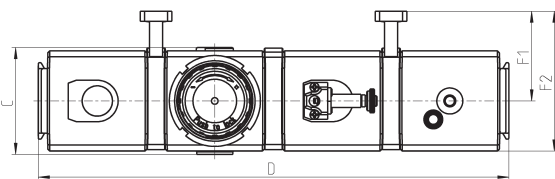
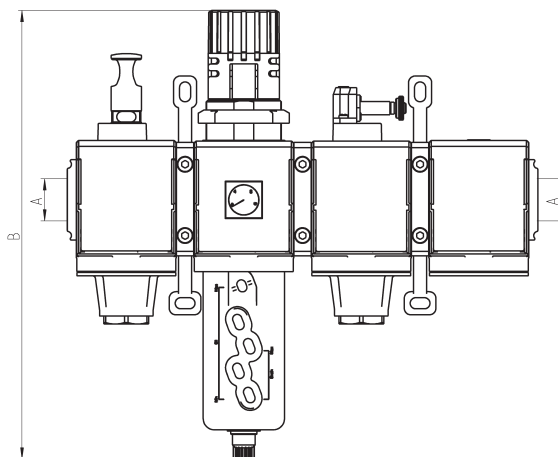


Мод.	A	B	C	D	F1	F2
<b>MX2-3/8-000006</b>	G3/8	289	74,5	280	70	104,5
<b>MX2-1/2-000006</b>	G1/2	289	74,5	280	70	104,5
<b>MX2-3/4-000006</b>	G3/4	289	74,5	280	70	104,5
<b>MX3-3/4-000006</b>	G3/4	345	81	358	68	106
<b>MX3-1-000006</b>	G1	345	81	358	68	106

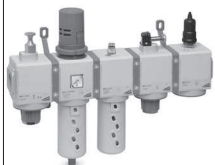


**Структура сборочной группы 000007**

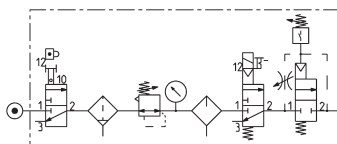
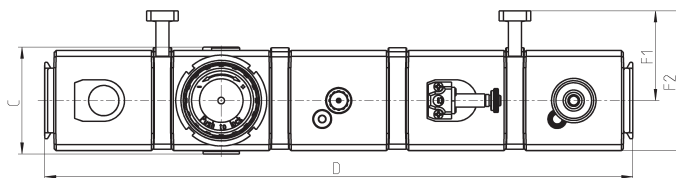
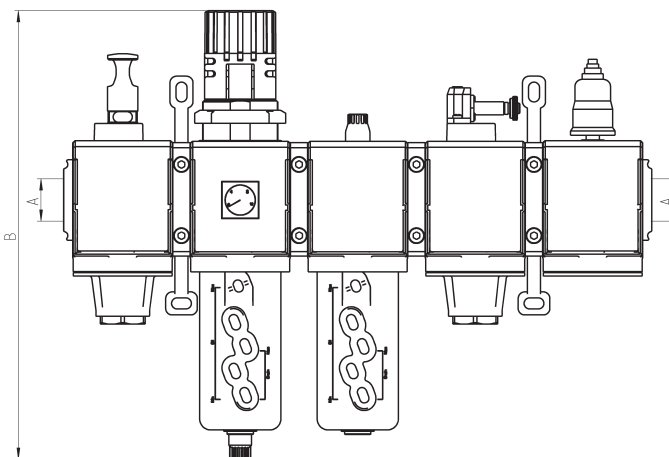

Компоненты:  
 Ручной клапан безопасности  
 Фильтр-регулятор  
 Клапан безопасности  
 Клапан "мягкого" пуска



Мод.	A	B	C	D	F1	F2
<b>MX2-3/8-000007</b>	G3/8	289	74,5	280	70	104,5
<b>MX2-1/2-000007</b>	G1/2	289	74,5	280	70	104,5
<b>MX2-3/4-000007</b>	G3/4	289	74,5	280	70	104,5
<b>MX3-3/4-000007</b>	G3/4	345	81	358	68	106
<b>MX3-1-000007</b>	G1	345	81	358	68	106

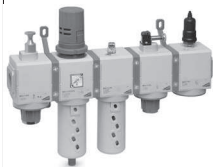
**Структура сборочной группы 000008**


Компоненты:  
 Ручной клапан безопасности  
 Фильтр-регулятор  
 Маслораспылитель  
 Клапан безопасности  
 Клапан "мягкого" пуска +  
 реле давления (Н.О.)

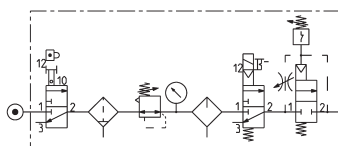
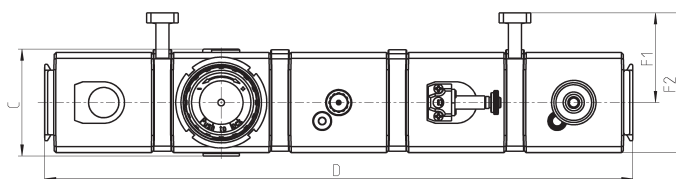
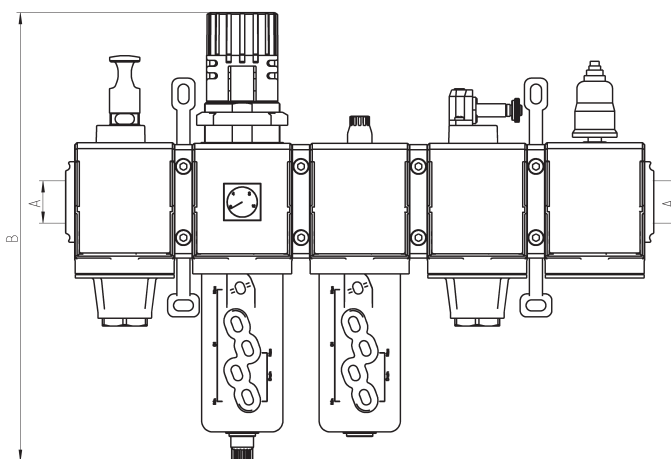


Мод.	A	B	C	D	F1	F2
<b>MX2-3/8-000008</b>	G3/8	289	74,5	350	70	104,5
<b>MX2-1/2-000008</b>	G1/2	289	74,5	350	70	104,5
<b>MX2-3/4-000008</b>	G3/4	289	74,5	350	70	104,5
<b>MX3-3/4-000008</b>	G3/4	345	81	447,5	68	106
<b>MX3-1-000008</b>	G1	345	81	447,5	68	106

Структура сборочной группы 000009



Компоненты:  
 Ручной клапан безопасности  
 Фильтр-регулятор  
 Маслораспылитель  
 Клапан безопасности  
 Клапан "мягкого" пуска + реле давления (Н.З.)



Мод.	A	B	C	D	F1	F2
<b>MX2-3/8-000009</b>	G3/8	289	74,5	350	70	104,5
<b>MX2-1/2-000009</b>	G1/2	289	74,5	350	70	104,5
<b>MX2-3/4-000009</b>	G3/4	289	74,5	350	70	104,5
<b>MX3-3/4-000009</b>	G3/4	345	81	447,5	68	106
<b>MX3-1-000009</b>	G1	345	81	447,5	68	106

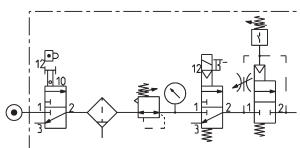
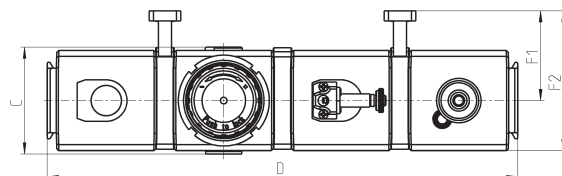
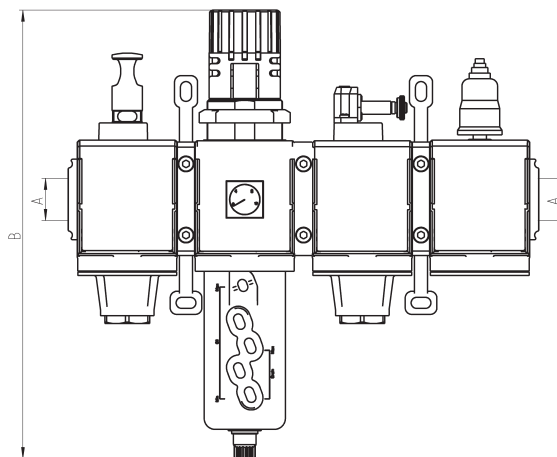
3

ПОДГОТОВКА ВОЗДУХА

Структура сборочной группы 000010



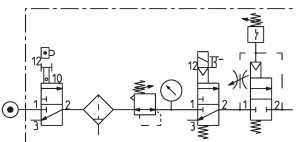
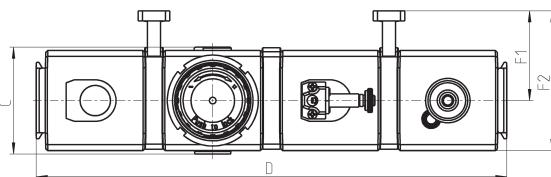
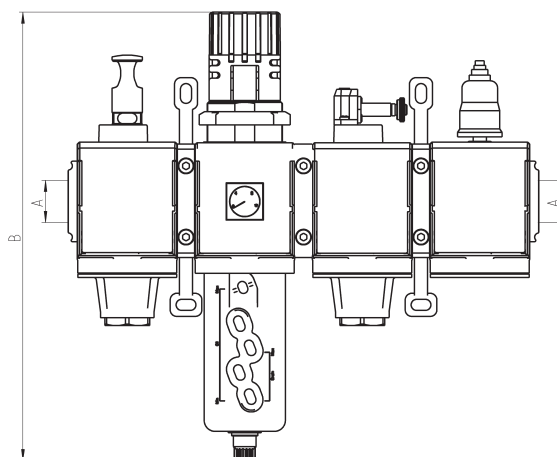
Компоненты:  
 Ручной клапан безопасности  
 Фильтр-регулятор  
 Клапан безопасности  
 Клапан "мягкого" пуска + реле давления (Н.О.)



Мод.	A	B	C	D	F1	F2
<b>MX2-3/8-000010</b>	G3/8	289	74,5	280	70	104,5
<b>MX2-1/2-000010</b>	G1/2	289	74,5	280	70	104,5
<b>MX2-3/4-000010</b>	G3/4	289	74,5	280	70	104,5
<b>MX3-3/4-000010</b>	G3/4	345	81	358	68	106
<b>MX3-1-000010</b>	G1	345	81	358	68	106

**Структура сборочной группы 000011**


Компоненты:  
 Ручной клапан безопасности  
 Фильтр-регулятор  
 Клапан безопасности  
 Клапан "мягкого" пуска +  
 реле давления (Н.З.)



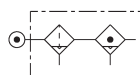
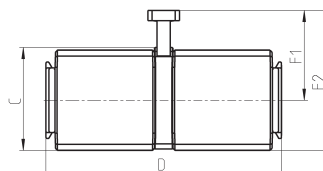
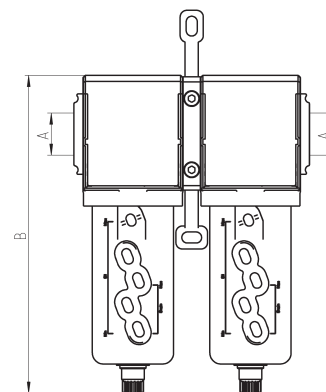
Мод.	A	B	C	D	F1	F2
<b>MX2-3/8-000011</b>	G3/8	289	74,5	280	70	104,5
<b>MX2-1/2-000011</b>	G1/2	289	74,5	280	70	104,5
<b>MX2-3/4-000011</b>	G3/4	289	74,5	280	70	104,5
<b>MX3-3/4-000011</b>	G3/4	345	81	358	68	106
<b>MX3-1-000011</b>	G1	345	81	358	68	106

**3**

ПОДГОТОВКА ВОЗДУХА

**Структура сборочной группы 000012**


Компоненты:  
 Фильтр  
 Коалесцентный фильтр



Мод.	A	B	C	D	F1	F2
<b>MX2-3/8-000012</b>	G3/8	210	72	140	70	104,5
<b>MX2-1/2-000012</b>	G1/2	210	72	140	70	104,5
<b>MX2-3/4-000012</b>	G3/4	210	72	140	70	104,5
<b>MX3-3/4-000012</b>	G3/4	231	78	179	68	106
<b>MX3-1-000012</b>	G1	231	78	179	68	106