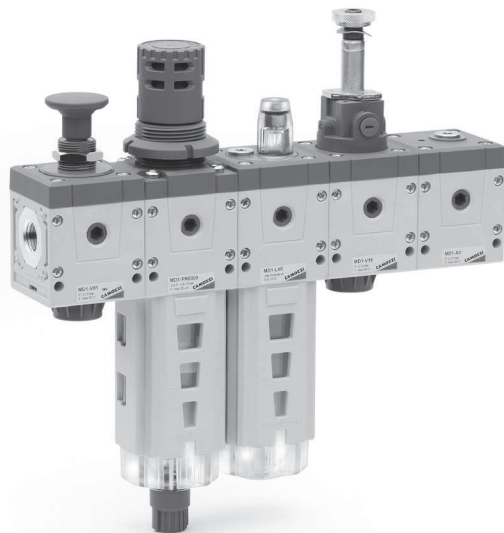


Модульные блоки подготовки воздуха Серия MD

Новинка 

Сменные картриджи для внешнего подключения: резьбовые (G1/8, G1/4, G3/8); или с цанговым зажимом (под трубопровод наружным диаметром 6, 8 и 10 мм)
Модульная сборка



- » Компактный дизайн
- » Оптимизированные размеры
- » Высокая надежность
- » Легкое и быстрое обслуживание
- » Малый вес
- » Дополнительные выходные отверстия
- » Широкий диапазон функций
- » Ориентация блоков в 8 положениях с шагом 45 градусов (360/8) (кроме фильтров, фильтров-регуляторов и маслораспылителей)

Новая линейка блоков подготовки воздуха Серии MD была разработана для удовлетворения нескольких требований рынка: легкие и компактные модульные элементы, характеризующиеся высокой производительностью и гибкостью в подключении и ориентации. Номенклатура Серии MD включает в себя фильтры с различной степенью фильтрации и с возможностью проверки засорения фильтроэлемента через визуальный индикатор.

Благодаря принципиально новому решению, мы имеем возможность устанавливать сменные картриджи для подключения входов и выходов, как резьбовые, так и с интегрированным цанговым зажимом. На лицевой и задней части фильтра находятся два дополнительных отверстия выхода сжатого воздуха с расходными характеристиками, аналогичными стандартному выходу.

ОСНОВНЫЕ ХАРАКТЕРИСТИКИ

Конструкция	модульная, компактная
Материалы	см. страницы каталога отдельных устройств
Присоединение	сменные картриджи для внешнего подключения: резьбовые (G1/8, G1/4, G3/8); или с цанговым зажимом (под трубопровод наружным диаметром 6, 8 и 10 мм)
Ориентация	вертикально, в линию
Крепление	настенный монтаж панельный монтаж
Рабочая температура	-5°C ÷ 50°C при 16 бар (при отрицательных температурах использовать осушенный воздух)

3

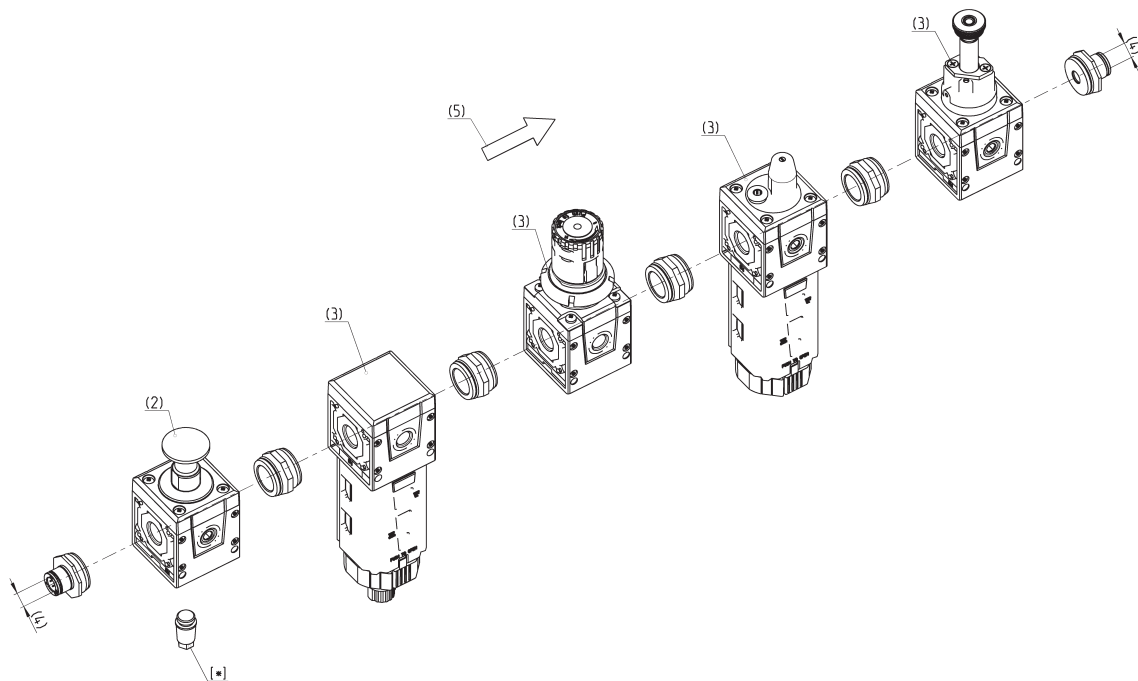
ПОДГОТОВКА
ВОЗДУХА

КОНФИГУРАЦИЯ ГРУППОВОГО МОНТАЖА СЕРИИ MD

ДЛЯ СОСТАВЛЕНИЯ ГРУППОВОГО МОНТАЖА СЕРИИ MD НЕОБХОДИМО ИСПОЛЬЗОВАТЬ ПРИВЕДЕННЫЙ НИЖЕ РИСУНОК И КОНФИГУРАТОР В РАЗДЕЛЕ 3/0.50.03

Конфигурация приведенной на рисунке группы элементов, см. ниже:

MD1-V01+A26F000R000L00V16-1/4



	(1)	(2)	(*)	(3)	[*]
MD	1	V01	+A32	F000	
				R004	
				L00	
				V16	
				(4)	(5)
				8	

n_x

КОНФИГУРАТОР ГРУППЫ СЕРИИ MD

MD	1	-	V01	F000	R004	L00	V16	-	8	-	
-----------	----------	----------	------------	-------------	-------------	------------	------------	----------	----------	----------	--

MD		СЕРИЯ
1	(1)	РАЗМЕР 1 = 42 мм
-		
V01	(2)	МОДУЛЬ + [*] (см. стр. с кодировками отдельных устройств): F... = фильтр FC... = коалесцентный фильтр FCA... = фильтр с активированным углем R... = регулятор давления L... = маслораспылитель FR... = фильтр-регулятор V... = клапан безопасности AV... = клапан "мягкого" пуска B... = коллектор
	[*]	ПРИНАДЛЕЖНОСТИ (при необходимости): +A01 = M043-P04 (манометр) +A02 = M043-P06 (манометр) +A03 = M043-P10 (манометр) +A04 = M043-P12 (манометр) +A05 = SWCN-P10-P3-2 (реле давления) +A06 = SWCN-P10-P4-2 (реле давления) +A07 = SWCN-P10-P4-M (реле давления) +A08 = PG010-PB-1/8 (цифровой индикатор)
		КЛАПАН БЕЗОПАСНОСТИ ...V01 / V16 / V36 +A25 = 2901 1/8 (глушитель) +A26 = 2921 1/8 (глушитель) - рекомендованный выбор +A27 = 2931 1/8 (глушитель) +A28 = 2938 1/8 (глушитель) +A01 = M043-P04 (манометр) +A02 = M043-P06 (манометр) +A03 = M043-P10 (манометр) +A04 = M043-P12 (манометр) +A05 = SWCN-P10-P3-2 (реле давления) +A06 = SWCN-P10-P4-2 (реле давления) +A07 = SWCN-P10-P4-M (реле давления) +A08 = PG010-PB-1/8 (цифровой индикатор)
		КЛАПАН "МЯГКОГО" ПУСКА И 5-ТИ ЛИНЕЙНЫЙ КОЛЛЕКТОР +A15 = PM11-NC (датчик давления смонтирован сверху) +A16 = PM11-NA (датчик давления смонтирован сверху) +A17 = PM681-1 (датчик давления смонтирован сверху) +A18 = PM681-3 (датчик давления смонтирован сверху) +A19 = PM11-SC + S2520 1/8-1/4 (датчик давления смонтирован сверху, с переходником) +A05 = SWCN-P10-P3-2 (датчик давления смонтирован на лицевой панели) +A06 = SWCN-P10-P4-2 (датчик давления смонтирован на лицевой панели) +A07 = SWCN-P10-P4-M (датчик давления смонтирован на лицевой панели) +A08 = PG010-PB-1/8 (цифровой индикатор)
		ПРОМЕЖУТОЧНЫЙ СОЕДИНИТЕЛЬНЫЙ КАРТРИДЖ С ДОПОЛНИТЕЛЬНЫМИ ОТВЕРСТИЯМИ (MD1-B) +A17 = PM681-1 (датчик давления смонтирован сверху) +A18 = PM681-3 (датчик давления смонтирован сверху)
F000	(3)	см. МОДУЛЬ (2) + [*]
R004	(3)	см. МОДУЛЬ (2) + [*]
L00	(3)	см. МОДУЛЬ (2) + [*]
V16	(3)	см. МОДУЛЬ (2) + [*]
-		
8	(4)	ПРИСОЕДИНЕНИЕ (ВХОД - ВЫХОД)*: = без присоединения 1/8 = G1/8 1/4 = G1/4 3/8 = G3/8 6 = под трубопровод Ø6 8 = под трубопровод Ø8 10 = под трубопровод Ø10
-		
LH	(5)	НАПРАВЛЕНИЕ ПОТОКА = слева направо (стандарт) LH = справа налево
	(2) + (3) + [*]	ПОВТОРЯЕМЫЕ КОМБИНАЦИИ для "N" раз

3

ПОДГОТОВКА
ВОЗДУХА