

# Клапаны безопасности Серия MD

Новинка 

Сменные картриджи для внешнего подключения: резьбовые (G1/8, G1/4, G3/8); или с цанговым зажимом (под трубопровод наружным диаметром 6, 8 и 10 мм)  
Ручное, электропневматическое и пневматическое управление  
Модульный тип



Клапаны безопасности Серии MD имеют уменьшенный размер и вес, что делает их пригодными для мобильных устройств. Клапаны электробезопасности могут быть использованы с соленоидами, имеющими различное рабочее напряжение.

Высокая производительность позволяет использовать их в различных устройствах. Клапаны с ручным управлением могут быть установлены на двери, или стенках шкафа управления или панели оператора и зафиксированы с помощью стопорной гайки.

- » Блокировка сброса для ручного клапана с помощью замка
- » Соленоиды 24 V, 110 V или 230 V (см. раздел 2.2.35)
- » Отсутствие или наличие ручного дублирования различных типов для электропневматического управления
- » Дополнительный выход сжатого воздуха с расходными характеристиками, аналогичными стандартному выходу

3

ПОДГОТОВКА  
ВОЗДУХА

## ОСНОВНЫЕ ХАРАКТЕРИСТИКИ

Конструкция	модульная, компактная, клапанного типа
Материалы	см. ТАБЛИЦУ МАТЕРИАЛОВ (раздел 3/0.35.02)
Присоединение	сменные картриджи для внешнего подключения: резьбовые (G1/8, G1/4, G3/8); или с цанговым зажимом (под трубопровод наружным диаметром 6, 8 и 10 мм)
Ориентация	в линию
Крепление	на стене (используя кронштейн) панельный монтаж (только для ручного)
Рабочая температура	-5°C + 50°C при 16 бар
Рабочее давление	Ручной: -0,8 + 10 бар Электропневматический: 2 + 10 бар Пневматический или с внешней запиткой пилота: -0,8 + 10 бар (пилот 2 + 10 бар)
Номинальный расход	см. ГРАФИКИ РАСХОДА (раздел 3/0.35.03 и 3/0.35.04)
Расход на выхлоп при 6 бар и Δр = 1 бар	850 Нл/мин
Качество воздуха по стандарту ISO 8573-1:2010	очищенный воздух без необходимости маслораспыления. Требуется установка центробежного фильтра 25 мкм, обеспечивающего класс очистки воздуха по стандарту ISO 8573-1:2010 [7:8:4].

**КОДИРОВКА**

<b>MD</b>	<b>1</b>	<b>-</b>	<b>V</b>	<b>01</b>	<b>-</b>	<b>1/8</b>
-----------	----------	----------	----------	-----------	----------	------------

**MD** СЕРИЯ

**1** РАЗМЕР  
1 = 42 мм

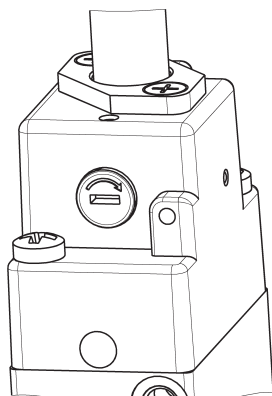
**V** 3/2 ЛИН./ПОЗ. КЛАПАН БЕЗОПАСНОСТИ

**01** УПРАВЛЕНИЕ  
 01 = ручное, с блокировкой  
 16 = электропневматическое, ручное дублирование проворотом шлицевой отверткой на 90°  
 16IL = электропневматическое, бистабильное ручное дублирование, рычажного типа  
 16IM = электропневматическое, моностабильное ручное дублирование, нажатие на кнопку  
 16IT = электропневматическое, без ручного дублирования  
 36 = пневматическое

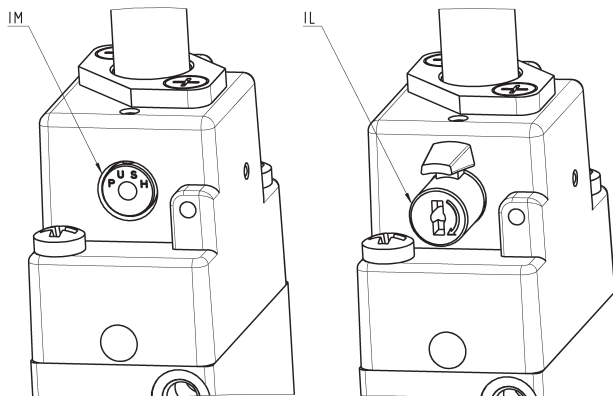
**1/8** ПРИСОЕДИНЕНИЕ (ВХОД - ВЫХОД)\*:  
 = без присоединения  
 1/8 = G1/8  
 1/4 = G1/4  
 3/8 = G3/8  
 6 = под трубопровод Ø6  
 8 = под трубопровод Ø8  
 10 = под трубопровод Ø10  
 \* ПРИМЕЧАНИЕ: если входной и выходной порты отличаются, необходимо указывать оба значения.  
 Пример: MD1-V01-1/8-1/4

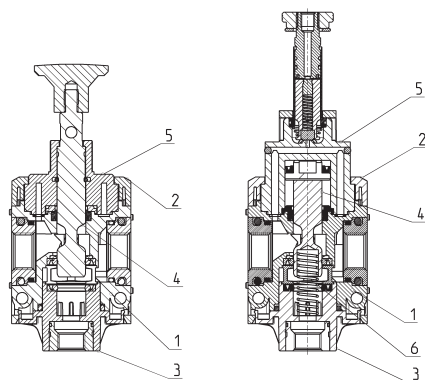
**3**

 ПОДГОТОВКА  
ВОЗДУХА

**ТИПЫ РУЧНОГО ДУБЛИРОВАНИЯ**


Нажмите и поверните


 IL = бистабильное ручное дублирование, рычажного типа  
 IM = моностабильное ручное дублирование

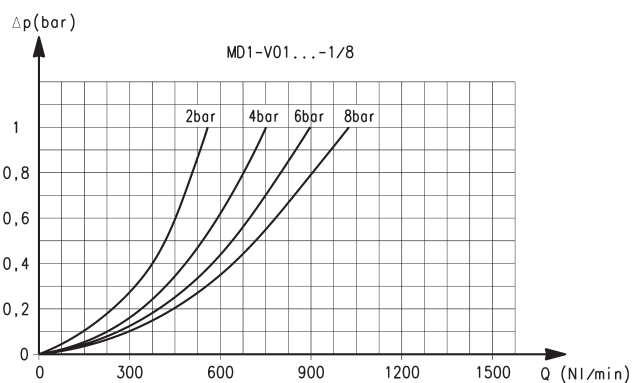
**Клапан безопасности 3/2 Н.З. Серия MD - материалы**


MD...-V01

MD...-V16

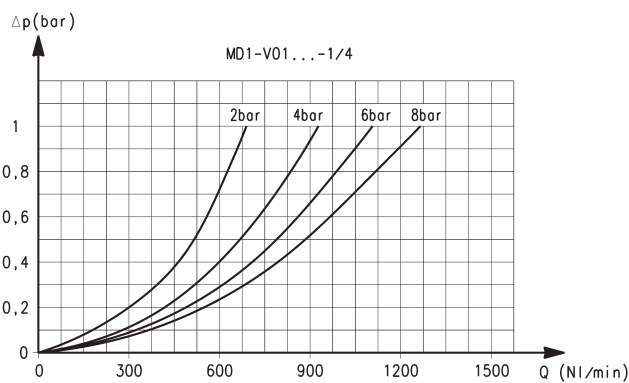
ДЕТАЛЬ	МАТЕРИАЛЫ
1 = Корпус	Полиамид
2 = Крышка	Полиамид
3 = Заглушка	Полиамид
4 = Золотник	Анодированный алюминий
5 = Корпус пилота	Полиамид
6 = Нижняя пружина	Нержавеющая сталь
Уплотнения	NBR

## РАСХОДНЫЕ ХАРАКТЕРИСТИКИ ДЛЯ МОДЕЛЕЙ С РУЧНЫМ УПРАВЛЕНИЕМ



Присоединение G1/8

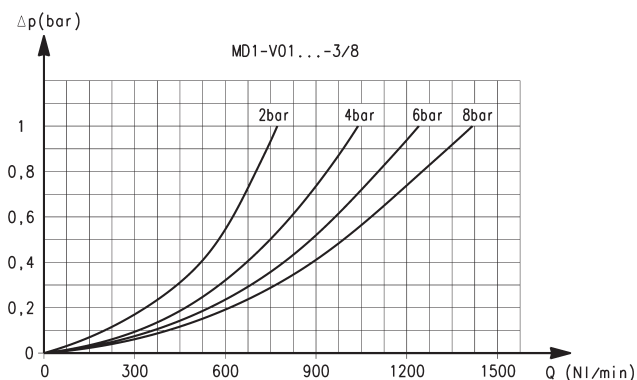
$\Delta p$  = Падение давления  
Q = Расход



Присоединение G1/4

$\Delta p$  = Падение давления  
Q = Расход

## РАСХОДНЫЕ ХАРАКТЕРИСТИКИ ДЛЯ МОДЕЛЕЙ С РУЧНЫМ УПРАВЛЕНИЕМ



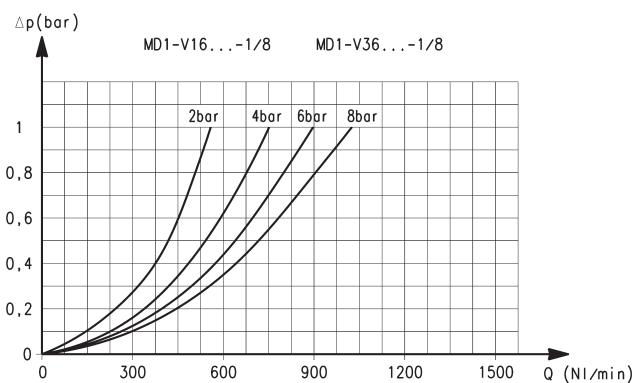
Присоединение G3/8

$\Delta p$  = Падение давления  
Q = Расход

3

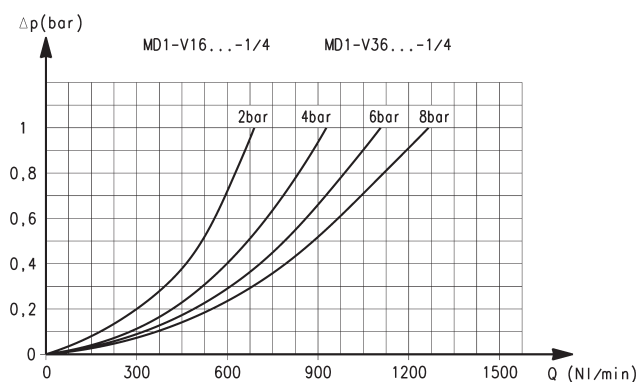
ПОДГОТОВКА  
ВОЗДУХА

РАСХОДНЫЕ ХАРАКТЕРИСТИКИ ДЛЯ МОДЕЛЕЙ С ЭЛЕКТРОПНЕВМАТИЧЕСКИМ И ПНЕВМАТИЧЕСКИМ УПРАВЛЕНИЕМ



Присоединение G1/8

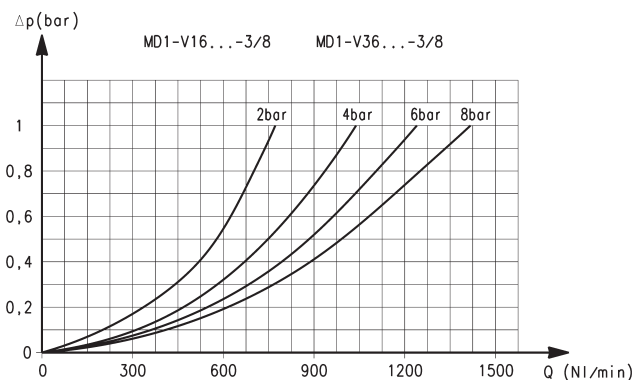
Δp = Падение давления  
Q = Расход



Присоединение G1/4

Δp = Падение давления  
Q = Расход

РАСХОДНЫЕ ХАРАКТЕРИСТИКИ ДЛЯ МОДЕЛЕЙ С ЭЛЕКТРОПНЕВМАТИЧЕСКИМ И ПНЕВМАТИЧЕСКИМ УПРАВЛЕНИЕМ



Присоединение G3/8

Δp = Падение давления  
Q = Расход

Клапаны с ручным управлением - размеры



FIG. 1 = клапан закрыт  
FIG. 2 = клапан открыт

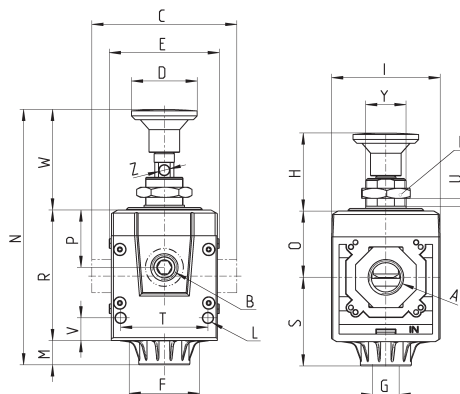
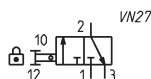


Fig.1

Fig.2

РАЗМЕРЫ

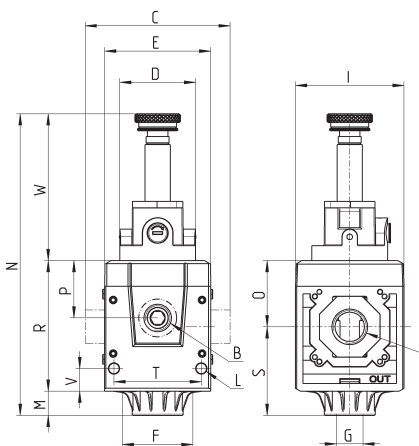
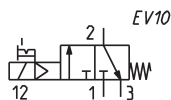
Мод.	A	B	C	D	E	F	G	H	I	K	L	M	N	O	P	R	S	T	U	V	W	Y	Z	Вес (кг)
MD1-V01	-	G1/8	42	Ø26	42	28.5	G1/8	31	43	19	Ø4	9.5	101	26.2	22.7	51.7	35.1	34.6	0-8	9	39.8	M16X1	Ø4	0.2
MD1-V01-1/8	G1/8	G1/8	42	Ø26	42	28.5	G1/8	31	43	19	Ø4	9.5	101	26.2	22.7	51.7	35.1	34.6	0-8	9	39.8	M16X1	Ø4	0.2
MD1-V01-1/4	G1/4	G1/8	42	Ø26	42	28.5	G1/8	31	43	19	Ø4	9.5	101	26.2	22.7	51.7	35.1	34.6	0-8	9	39.8	M16X1	Ø4	0.2
MD1-V01-3/8	G3/8	G1/8	42	Ø26	42	28.5	G1/8	31	43	19	Ø4	9.5	101	26.2	22.7	51.7	35.1	34.6	0-8	9	39.8	M16X1	Ø4	0.2
MD1-V01-6	Ø6	G1/8	47	Ø26	42	28.5	G1/8	31	43	19	Ø4	9.5	101	26.2	22.7	51.7	35.1	34.6	0-8	9	39.8	M16X1	Ø4	0.2
MD1-V01-8	Ø8	G1/8	62	Ø26	42	28.5	G1/8	31	43	19	Ø4	9.5	101	26.2	22.7	51.7	35.1	34.6	0-8	9	39.8	M16X1	Ø4	0.2
MD1-V01-10	Ø10	G1/8	67	Ø26	42	28.5	G1/8	31	43	19	Ø4	9.5	101	26.2	22.7	51.7	35.1	34.6	0-8	9	39.8	M16X1	Ø4	0.2

Клапаны с электропневматическим управлением - размеры



По умолчанию - ручное дублирование под шлицевую отвертку.

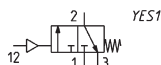
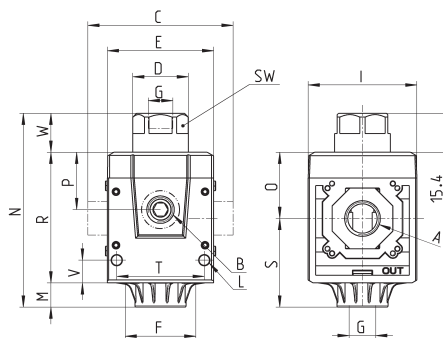
- \* = добавить:
- IL бистабильное ручное дублирование, рычажного типа
- IM моностабильное ручное дублирование
- IT без ручного дублирования



РАЗМЕРЫ

Мод.	A	B	C	D	E	F	G	I	L	M	N	O	P	R	S	T	V	W	Вес (кг)
MD1-V16*	-	G1/8	42	Ø30	42	28.5	G1/8	43	Ø4	9.5	119.4	26.2	22.7	51.7	35.1	34.6	9	58.2	0.2
MD1-V16*-1/8	G1/8	G1/8	42	Ø30	42	28.5	G1/8	43	Ø4	9.5	119.4	26.2	22.7	51.7	35.1	34.6	9	58.2	0.2
MD1-V16*-1/4	G1/4	G1/8	42	Ø30	42	28.5	G1/8	43	Ø4	9.5	119.4	26.2	22.7	51.7	35.1	34.6	9	58.2	0.2
MD1-V16*-3/8	G3/8	G1/8	42	Ø30	42	28.5	G1/8	43	Ø4	9.5	119.4	26.2	22.7	51.7	35.1	34.6	9	58.2	0.2
MD1-V16*-6	Ø6	G1/8	47	Ø30	42	28.5	G1/8	43	Ø4	9.5	119.4	26.2	22.7	51.7	35.1	34.6	9	58.2	0.2
MD1-V16*-8	Ø8	G1/8	62	Ø30	42	28.5	G1/8	43	Ø4	9.5	119.4	26.2	22.7	51.7	35.1	34.6	9	58.2	0.2
MD1-V16*-10	Ø10	G1/8	67	Ø30	42	28.5	G1/8	43	Ø4	9.5	119.4	26.2	22.7	51.7	35.1	34.6	9	58.2	0.2

## Клапаны с пневматическим управлением - размеры



## РАЗМЕРЫ

Мод.	A	B	C	D	E	F	G	I	L	M	N	O	P	R	S	T	V	W	SW	Вес (кг)
<b>MD1-V36</b>	-	G1/8	42	Ø22	42	28.5	G1/8	43	Ø4	9.5	76.6	26.2	22.7	51.7	35.1	34.6	9	15.4	20	0.2
<b>MD1-V36-1/8</b>	G1/8	G1/8	42	Ø22	42	28.5	G1/8	43	Ø4	9.5	76.6	26.2	22.7	51.7	35.1	34.6	9	15.4	20	0.2
<b>MD1-V36-1/4</b>	G1/4	G1/8	42	Ø22	42	28.5	G1/8	43	Ø4	9.5	76.6	26.2	22.7	51.7	35.1	34.6	9	15.4	20	0.2
<b>MD1-V36-3/8</b>	G3/8	G1/8	42	Ø22	42	28.5	G1/8	43	Ø4	9.5	76.6	26.2	22.7	51.7	35.1	34.6	9	15.4	20	0.2
<b>MD1-V36-6</b>	Ø6	G1/8	47	Ø22	42	28.5	G1/8	43	Ø4	9.5	76.6	26.2	22.7	51.7	35.1	34.6	9	15.4	20	0.2
<b>MD1-V36-8</b>	Ø8	G1/8	62	Ø22	42	28.5	G1/8	43	Ø4	9.5	76.6	26.2	22.7	51.7	35.1	34.6	9	15.4	20	0.2
<b>MD1-V36-10</b>	Ø10	G1/8	67	Ø22	42	28.5	G1/8	43	Ø4	9.5	76.6	26.2	22.7	51.7	35.1	34.6	9	15.4	20	0.2

3

 ПОДГОТОВКА  
ВОЗДУХА