

# Фильтры-регуляторы Серия MD

Новинка

Сменные картриджи для внешнего присоединения: резьбовые (G1/8, G1/4, G3/8); или с цанговым зажимом (под трубопровод наружным диаметром 6, 8 и 10 мм)  
Модульная сборка, стакан из технополимера и с байонетным типом крепления



Фильтр-регулятор содержит и фильтр, и регулятор давления серии MD. Уменьшенный размер и вес также делают их пригодными для применения в мобильных устройствах. Обратный клапан позволяет быстро сбросить избыток давления. Разные типы пружин позволяют получить более точную регулировку давления в зависимости от выбранного диапазона регулирования.

Благодаря принципиально новому решению, мы имеем возможность устанавливать сменные картриджи для внешнего подвода и отвода воздуха, как резьбовые, так и с интегрированным цанговым зажимом. На лицевой и задней части фильтра находятся два дополнительных отверстия выхода сжатого воздуха с расходными характеристиками, аналогичными стандартному выходу.

- » Качество воздуха по стандарту ISO 8573-1:2010 [7:8:4] 25 мкм  
ISO 8573-1:2010 [6:8:4] 5 мкм
- » Минимальное падение давления
- » Ручка с фиксацией
- » Система защиты (4 паза для замков)
- » Стакан с системой защиты позволяет снизить риски аварий

3

ПОДГОТОВКА  
ВОЗДУХА

## ОСНОВНЫЕ ХАРАКТЕРИСТИКИ

<b>Конструкция</b>	компактная, модульная, с фильтрующим элементом из полимера высокой плотности (HDPE)
<b>Материалы</b>	см. ТАБЛИЦУ МАТЕРИАЛОВ (раздел 3/0.30.02)
<b>Присоединение</b>	сменные картриджи для внешнего подключения: резьбовые (G1/8, G1/4, G3/8); или с цанговым зажимом (под трубопровод наружным диаметром 6, 8 и 10 мм)
<b>Объем конденсата</b>	24 см <sup>3</sup>
<b>Ориентация</b>	в линию;
<b>Крепление</b>	в магистрали, на стене (используя кронштейн), панельный монтаж
<b>Рабочая температура</b>	-5°C + 50°C при 16 бар (при отрицательных температурах использовать осушенный воздух)
<b>Фильтрующий элемент</b>	25 мкм (стандарт) 5 мкм
<b>Слив конденсата</b>	ручной / полуавтоматический (стандарт); по перепаду давления, защитное исполнение; без механизма сброса, присоединение G1/8
<b>Качество воздуха по стандарту ISO 8573-1:2010</b>	ISO 8573-1:2010 [7:8:4] - 25 мкм; ISO 8573-1:2010 [6:8:4] - 5 мкм. Рекомендуется предварительная фильтрация воздуха до класса ISO 8573-1:2010 [7:8:4].
<b>Рабочее давление</b>	0,3 + 16 бар
<b>Номинальный расход</b>	см. ГРАФИКИ РАСХОДА (раздел 3/0.30.03)

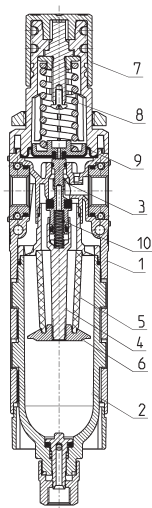
**КОДИРОВКА**

MD	1	-	FR	0	0	0	0	-	1/8
----	---	---	----	---	---	---	---	---	-----

<b>MD</b>	СЕРИЯ
<b>1</b>	РАЗМЕР 1 = 42 мм
<b>FR</b>	ФИЛЬТР-РЕГУЛЯТОР
<b>0</b>	ФИЛЬТРУЮЩИЙ ЭЛЕМЕНТ И ТИП КОНСТРУКЦИИ 0 = 25 мкм, со сбросом давления (стандарт) 1 = 5 мкм, со сбросом давления 2 = 25 мкм, без сброса давления (только полуавтоматический) 3 = 5 мкм, без сброса давления (только полуавтоматический) 4 = 25 мкм, со сбросом давления, с обратным клапаном 5 = 5 мкм, со сбросом давления, с обратным клапаном 6 = 25 мкм, без сброса давления, с обратным клапаном (только полуавтоматический) 7 = 5 мкм, без сброса давления, с обратным клапаном (только полуавтоматический)
<b>0</b>	СЛИВ КОНДЕНСАТА 0 = ручной / полуавтоматический (стандарт) 5 = автоматический сброс, защитное исполнение 8 = присоединение G1/8
<b>0</b>	РАБОЧЕЕ ДАВЛЕНИЕ (1 бар = 14,5 psi): 0 = 0,5 ÷ 10 бар 2 = 0 ÷ 2 бар 4 = 0 ÷ 4 бар 7 = 0,5 ÷ 7 бар
<b>0</b>	НАЛИЧИЕ МАНОМЕТРА 0 = без манометра (с резьбовым отверстием 1/8)
<b>1/8</b>	ПРИСОЕДИНЕНИЕ (ВХОД - ВЫХОД)*: = без присоединения 1/8 = G1/8 1/4 = G1/4 3/8 = G3/8 6 = под трубопровод Ø6 8 = под трубопровод Ø8 10 = под трубопровод Ø10  * ПРИМЕЧАНИЕ: если входной и выходной порты отличаются, необходимо указывать оба значения. Пример: MD1-FR0000-1/8-1/4

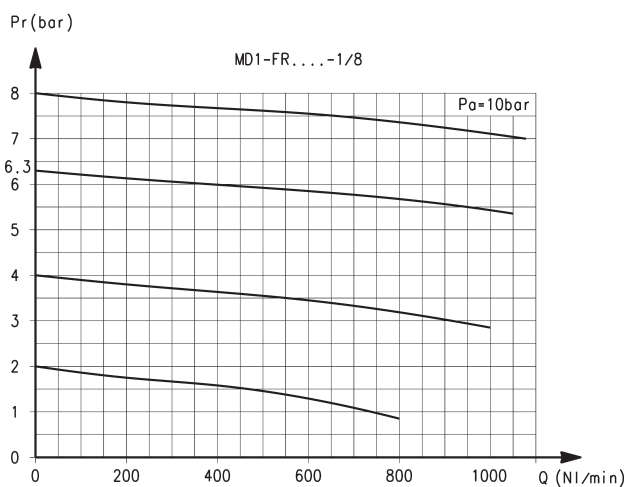
3

 ПОДГОТОВКА  
ВОЗДУХА

**Фильтр-регулятор Серия MD - материалы**


ДЕТАЛЬ	МАТЕРИАЛЫ
1 = Корпус	Полиамид
2 = Стакан	Поликарбонат
3 = Плунжер	Латунь
4 = Направляющая втулка	Полиацеталь
5 = Фильтрующий элемент	Полиэтилен
6 = Дефлектор	Полиацеталь
7 = Регулирующая ручка	Полиамид
8 = Регулировочная пружина	Оцинкованная сталь
9 = Мембрана	NBR
10 = Пружина	Нержавеющая сталь
Уплотнения	NBR

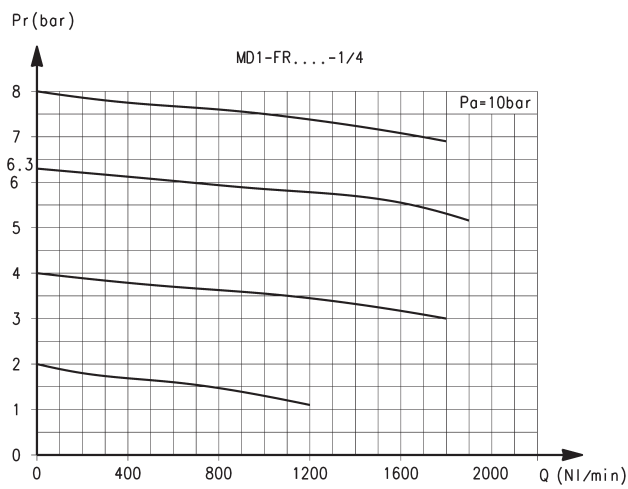
## РАСХОДНЫЕ ХАРАКТЕРИСТИКИ



Присоединение G1/8

Pr = Давление на выходе  
Q = Расход

Pa = Давление на входе



Присоединение G1/4

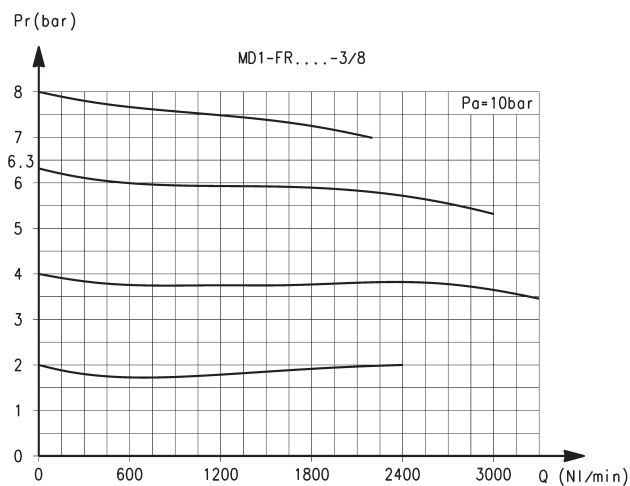
Pr = Давление на выходе  
Q = Расход

Pa = Давление на входе

3

ПОДГОТОВКА  
ВОЗДУХА

## РАСХОДНЫЕ ХАРАКТЕРИСТИКИ

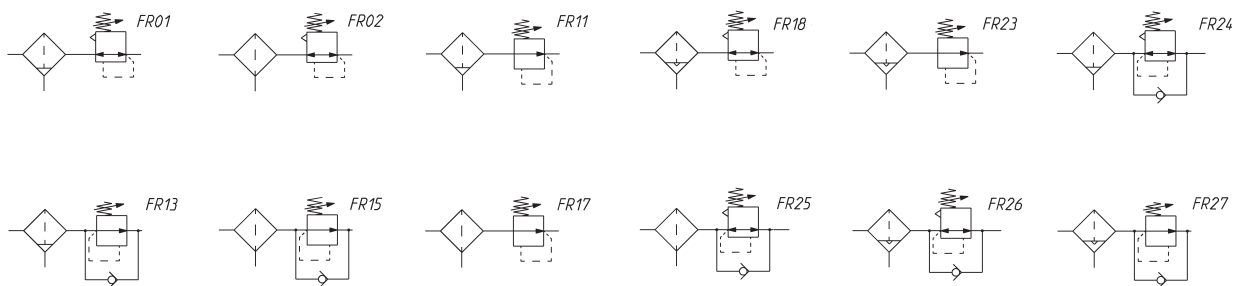


Присоединение G3/8

Pr = Давление на выходе  
Q = Расход

Pa = Давление на входе

## ПНЕВМАТИЧЕСКИЕ СИМВОЛЫ



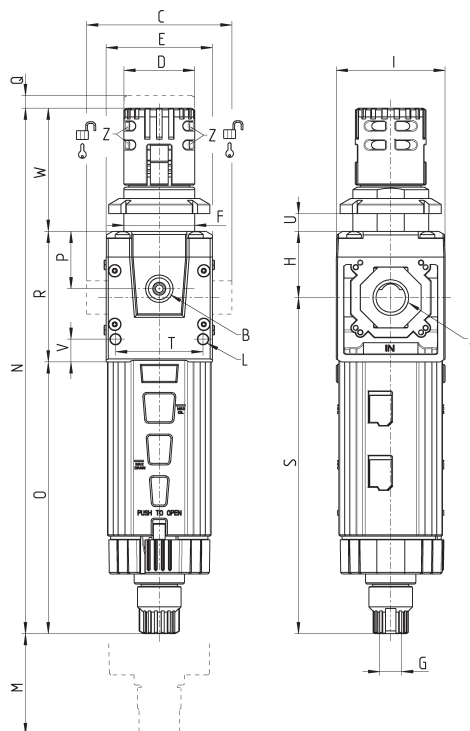
FR01 = фильтр-регулятор со сбросом давления, с ручным сбросом конденсата  
 FR02 = фильтр-регулятор со сбросом давления, без механизма сброса конденсата  
 FR11 = фильтр-регулятор без сброса давления, с ручным сбросом конденсата  
 FR13 = фильтр-регулятор без сброса давления, обратный клапан, с ручным сбросом конденсата  
 FR15 = фильтр-регулятор без сброса давления, обратный клапан, без механизма сброса конденсата  
 FR17 = фильтр-регулятор без сброса давления, без механизма сброса конденсата

FR18 = фильтр-регулятор со сбросом давления, с автоматическим сбросом конденсата  
 FR23 = фильтр-регулятор без сброса давления, с автоматическим сбросом конденсата  
 FR24 = фильтр-регулятор со сбросом давления, обратный клапан, с ручным сбросом конденсата  
 FR25 = фильтр-регулятор со сбросом давления, обратный клапан, без механизма сброса конденсата  
 FR26 = фильтр-регулятор со сбросом давления, обратный клапан, с автоматическим сбросом конденсата  
 FR27 = фильтр-регулятор без сброса давления, обратный клапан, с автоматическим сбросом конденсата

3

ПОДГОТОВКА ВОЗДУХА

## Фильтр-регулятор Серия MD - размеры



## РАЗМЕРЫ

Мод.	A	B	C	D	E	F	G	H	I	L	M	N	O	P	Q	R	S	T	U	V	W	Z	Вес (кг)
MD1-FR000	-	G1/8	42	Ø28	42	M28X1,5	G1/8	26.2	43	Ø4	110	208.2	107.7	22.7	4	51.7	133.2	34.6	0 + 11	9	48.8	Ø3.2	0.2
MD1-FR000-1/8	G1/8	G1/8	42	Ø28	42	M28X1,5	G1/8	26.2	43	Ø4	110	208.2	107.7	22.7	4	51.7	133.2	34.6	0 + 11	9	48.8	Ø3.2	0.2
MD1-FR000-1/4	G1/4	G1/8	42	Ø28	42	M28X1,5	G1/8	26.2	43	Ø4	110	208.2	107.7	22.7	4	51.7	133.2	34.6	0 + 11	9	48.8	Ø3.2	0.2
MD1-FR000-3/8	G3/8	G1/8	42	Ø28	42	M28X1,5	G1/8	26.2	43	Ø4	110	208.2	107.7	22.7	4	51.7	133.2	34.6	0 + 11	9	48.8	Ø3.2	0.2
MD1-FR000-6	Ø6	G1/8	47	Ø28	42	M28X1,5	G1/8	26.2	43	Ø4	110	208.2	107.7	22.7	4	51.7	133.2	34.6	0 + 11	9	48.8	Ø3.2	0.2
MD1-FR000-8	Ø8	G1/8	62	Ø28	42	M28X1,5	G1/8	26.2	43	Ø4	110	208.2	107.7	22.7	4	51.7	133.2	34.6	0 + 11	9	48.8	Ø3.2	0.2
MD1-FR000-10	Ø10	G1/8	67	Ø28	42	M28X1,5	G1/8	26.2	43	Ø4	110	208.2	107.7	22.7	4	51.7	133.2	34.6	0 + 11	9	48.8	Ø3.2	0.2