

Фильтры Серия MD

Новинка

Сменные картриджи для внешнего подключения: резьбовые (G1/8, G1/4, G3/8); или с цанговым зажимом (под трубопровод наружным диаметром 6, 8 и 10 мм)
Модульная сборка, стакан из технополимера и с байонетным типом крепления



Блоки подготовки Серии MD характеризуются современной модульной конструкцией и высокой технологичностью. Материал корпуса – технополимер, позволяет создать легкий и прочный продукт.

Новая Серия MD существенно расширяет возможности внешнего подключения. Один и тот же модуль может иметь картриджи для внешнего резьбового присоединения или картриджи с интегрированным с цанговым зажимом сразу под трубопровод. На лицевой и задней части фильтра находятся два дополнительных отверстия выхода сжатого воздуха с расходными характеристиками, аналогичными стандартному выходу.

- » Удаление примесей и конденсата
- » Индикация загрязненности фильтра
- » Качество воздуха по стандарту ISO 8573-1:2010 [7:8:4] 25 мкм
ISO 8573-1:2010 [6:8:4] 5 мкм
- » Ручной / полуавтоматический сброс конденсата, сброс конденсата по перепаду давления
- » Исполнение со сбросом конденсата через отверстие G1/8
- » Стакан с системой защиты позволяет снизить риски аварий
- » Дополнительный выход сжатого воздуха с расходными характеристиками, аналогичными стандартному выходу

ОСНОВНЫЕ ХАРАКТЕРИСТИКИ

Конструкция	модульный, компактный, фильтрующий элемент из HDPE (полиэтилен высокой плотности)
Материалы	см. ТАБЛИЦУ МАТЕРИАЛОВ (раздел 3/0.05.02)
Присоединение	сменные картриджи для внешнего подключения: резьбовые (G1/8, G1/4, G3/8); или с цанговым зажимом (под трубопровод наружным диаметром 6, 8 и 10 мм)
Объем конденсата	24 см ³
Ориентация	вертикально, в линию
Крепление	настенный монтаж, посредством сквозных отверстий в корпусе или с опорным кронштейном
Рабочая температура	-5°C ÷ 50°C при 16 бар
Слив конденсата	ручной / полуавтоматический (стандарт); по перепаду давления, защитное исполнение; без механизма сброса, присоединение G1/8
Качество воздуха по стандарту ISO 8573-1:2010	ISO 8573-1:2010 [7:8:4] - 25 мкм; ISO 8573-1:2010 [6:8:4] - 5 мкм. Рекомендуется предварительная фильтрация воздуха до класса ISO 8573-1:2010 [7:8:4].
Рабочее давление	0,3 ÷ 16 бар
Номинальный расход	см. ГРАФИКИ РАСХОДА (раздел 3/0.05.03 и 3/0.05.04)

КОДИРОВКА

MD	1	-	F	0	0	0	-	1/8
----	---	---	---	---	---	---	---	-----

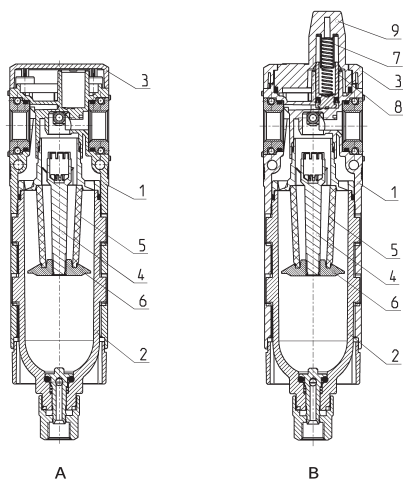
MD	СЕРИЯ
1	РАЗМЕР 1 = 42 мм
F	ФИЛЬТР
0	ФИЛЬТРУЮЩИЙ ЭЛЕМЕНТ 0 = 25 мкм (стандарт) 1 = 5 мкм
0	СБРОС КОНДЕНСАТА 0 = ручной / полуавтоматический (стандарт) 5 = по перепаду давления, защитное исполнение 8 = без механизма сброса, присоединение G1/8
0	ИНДИКАТОР ЗАГРЯЗНЕННОСТИ 0 = не присутствует 1 = присутствует
1/8	ПРИСОЕДИНЕНИЕ (ВХОД - ВЫХОД)*: = без портов 1/8 = G1/8 1/4 = G1/4 3/8 = G3/8 6 = под трубопровод Ø6 8 = под трубопровод Ø8 10 = под трубопровод Ø10 * ПРИМЕЧАНИЕ: если входной и выходной порты отличаются, необходимо указывать оба значения. Пример: MD1-F000-1/8-1/4

3

ПОДГОТОВКА
ВОЗДУХА

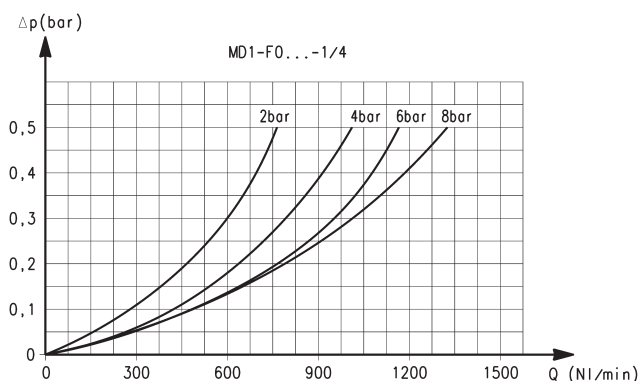
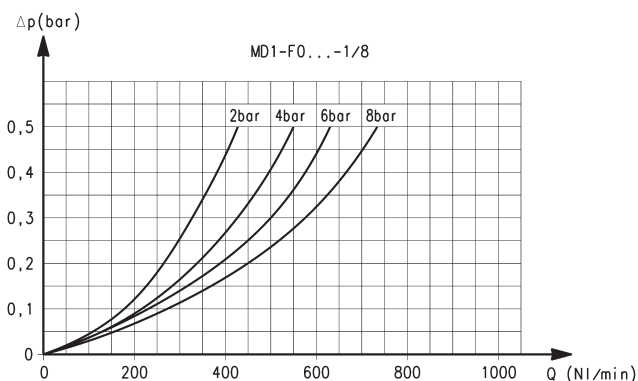
Фильтры Серия MD - материалы

A = фильтр
B = фильтр с визуальным индикатором загрязненности



ДЕТАЛЬ	МАТЕРИАЛЫ
1 = Корпус	Полиамид
2 = Стакан	Поликарбонат
3 = Крышка	Полиамид
4 = Направляющий клапан	Полиацеталь
5 = Фильтрующий элемент	Полиэтилен
6 = Дефлектор	Полиацеталь
7 = Верхняя пружина	Нержавеющая сталь
8 = Поршень	Анодированный алюминий
9 = Индикатор загрязненности	Поликарбонат
Уплотнения	NBR

Расходные характеристики для моделей с фильтрующим элементом 25 мкм



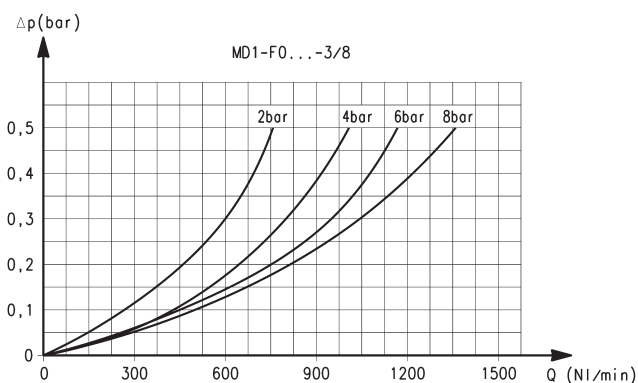
Присоединение 1/8

ΔP = Падение давления
Q = Расход

Присоединение 1/4

ΔP = Падение давления
Q = Расход

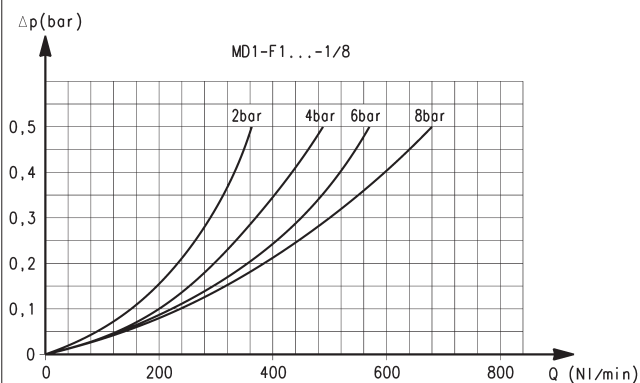
Расходные характеристики для моделей с фильтрующим элементом 25 мкм



Присоединение 3/8

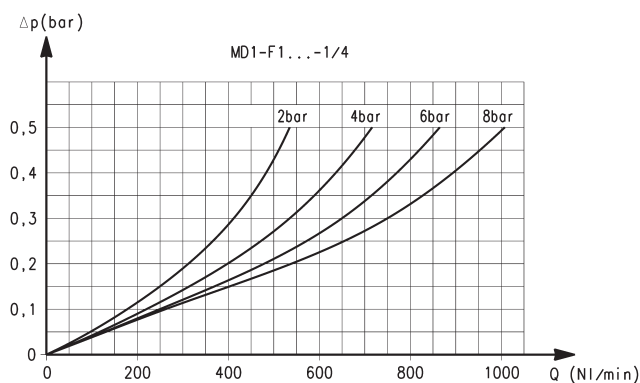
ΔP = Падение давления
Q = Расход

Расходные характеристики для моделей с фильтрующим элементом 5 мкм



Присоединение 1/8

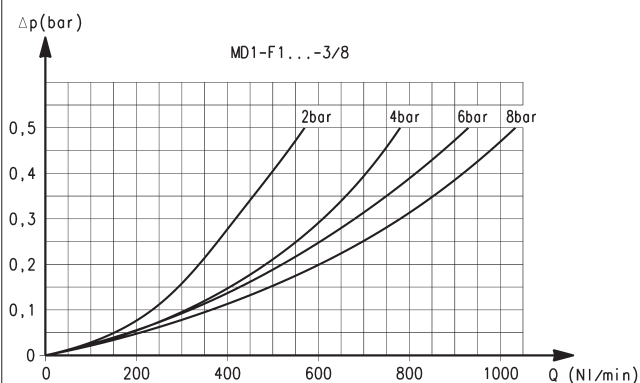
ΔP = Падение давления
Q = Расход



Присоединение 1/4

ΔP = Падение давления
Q = Расход

Расходные характеристики для моделей с фильтрующим элементом 5 мкм



Присоединение 3/8

ΔP = Падение давления
Q = Расход

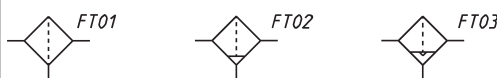
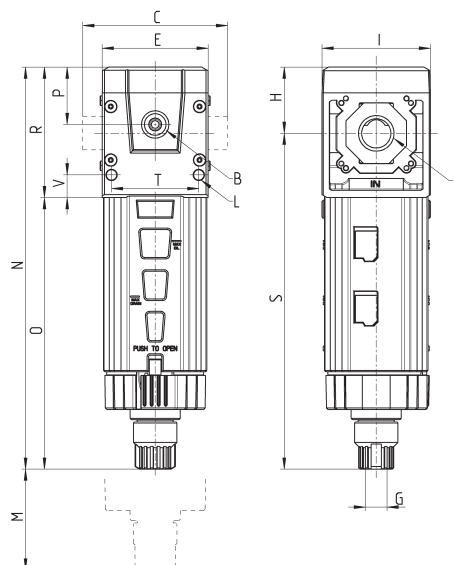
3

ПОДГОТОВКА
ВОЗДУХА

Фильтры Серия MD - размеры



FT01 = фильтр без механизма сброса конденсата, с резьбой
 FT02 = фильтр с ручным / полуавтоматическим сбросом
 FT03 = фильтр с автоматическим сбросом или сбросом по перепаду давления



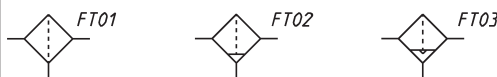
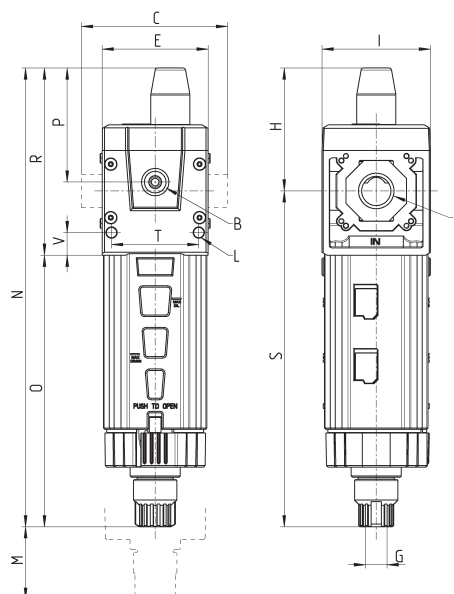
РАЗМЕРЫ

Мод.	A	B	C	E	G	H	I	L	M	N	O	P	R	S	T	V	Вес (кг)
MD1-F000	-	G1/8	42	42	G1/8	26.2	43	∅4	90	159.4	107.7	22.7	51.7	133.2	34.6	9	0.2
MD1-F000-1/8	G1/8	G1/8	42	42	G1/8	26.2	43	∅4	90	159.4	107.7	22.7	51.7	133.2	34.6	9	0.2
MD1-F000-1/4	G1/4	G1/8	42	42	G1/8	26.2	43	∅4	90	159.4	107.7	22.7	51.7	133.2	34.6	9	0.2
MD1-F000-3/8	G3/8	G1/8	42	42	G1/8	26.2	43	∅4	90	159.4	107.7	22.7	51.7	133.2	34.6	9	0.2
MD1-F000-6	∅6	G1/8	47	42	G1/8	26.2	43	∅4	90	159.4	107.7	22.7	51.7	133.2	34.6	9	0.2
MD1-F000-8	∅8	G1/8	62	42	G1/8	26.2	43	∅4	90	159.4	107.7	22.7	51.7	133.2	34.6	9	0.2
MD1-F000-10	∅10	G1/8	67	42	G1/8	26.2	43	∅4	90	159.4	107.7	22.7	51.7	133.2	34.6	9	0.2

Фильтры Серия MD с индикатором загрязненности - размеры



FT01 = фильтр без механизма сброса конденсата, с резьбой
 FT02 = фильтр с ручным / полуавтоматическим сбросом
 FT03 = фильтр с автоматическим сбросом или сбросом по перепаду давления



РАЗМЕРЫ

Мод.	A	B	C	E	G	H	I	L	M	N	O	P	R	S	T	V	Вес (кг)
MD1-F001	-	G1/8	42	42	G1/8	48.7	43	∅4	90	181.9	107.7	45.2	74.2	133.2	34.6	9	0.2
MD1-F001-1/8	G1/8	G1/8	42	42	G1/8	48.7	43	∅4	90	181.9	107.7	45.2	74.2	133.2	34.6	9	0.2
MD1-F001-1/4	G1/4	G1/8	42	42	G1/8	48.7	43	∅4	90	181.9	107.7	45.2	74.2	133.2	34.6	9	0.2
MD1-F001-3/8	G3/8	G1/8	42	42	G1/8	48.7	43	∅4	90	181.9	107.7	45.2	74.2	133.2	34.6	9	0.2
MD1-F001-6	∅6	G1/8	47	42	G1/8	48.7	43	∅4	90	181.9	107.7	45.2	74.2	133.2	34.6	9	0.2
MD1-F001-8	∅8	G1/8	62	42	G1/8	48.7	43	∅4	90	181.9	107.7	45.2	74.2	133.2	34.6	9	0.2
MD1-F001-10	∅10	G1/8	67	42	G1/8	48.7	43	∅4	90	181.9	107.7	45.2	74.2	133.2	34.6	9	0.2