

Регуляторы давления батарейной сборки Серия MC

Присоединение G1/4
Модульный тип



Регуляторы давления батарейной сборки Серии MC используют в случае необходимости получения различных рабочих давлений в пневматической системе.

ОСНОВНЫЕ ХАРАКТЕРИСТИКИ

| | |
|-----------------------------|--|
| Конструкция | модульная, компактная, мембранного типа |
| Материалы | сплав ЦАМ, NBR, технополимер |
| Присоединение | G1/4 |
| Вес | 0,320 кг |
| Присоединение для манометра | G1/8 |
| Крепление | в любом положении |
| Рабочая температура | -5°C + 50°C (при отрицательных температурах использовать осушенный воздух) |
| Покрытие | эмаль |
| Давление на входе | 0 + 16 бар |
| Давление на выходе | 0.5 + 10 бар или 0 + 4 бар |
| Номинальный расход | см. график |
| Сброс давления на выходе | стандарт |

3

ПОДГОТОВКА
ВОЗДУХА

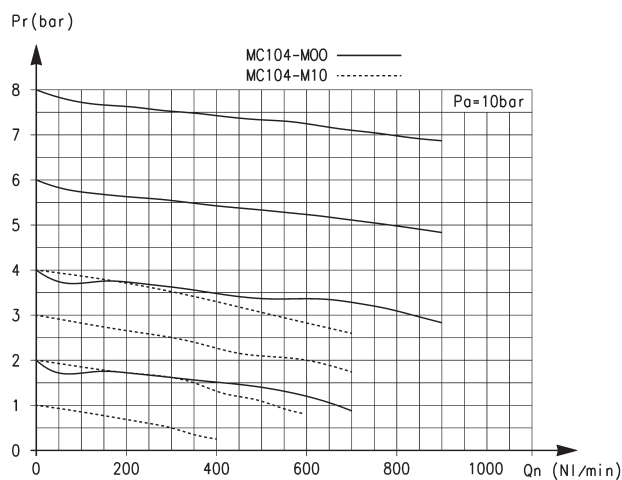
КОДИРОВКА

| | | | | | | |
|-----------|----------|-----------|----------|----------|----------|----------|
| MC | 1 | 04 | - | M | 0 | 0 |
|-----------|----------|-----------|----------|----------|----------|----------|

| | |
|-----------|---|
| MC | СЕРИЯ |
| 1 | РАЗМЕР: 1 = G1/4 |
| 04 | ПРИСОЕДИНЕНИЕ: 04 = G1/4 |
| M | РЕГУЛЯТОР БАТАРЕЙНОЙ СБОРКИ |
| 0 | РАБОЧЕЕ ДАВЛЕНИЕ: 0 = 0,5 + 10 (стандарт) 1 = 0 + 4 2 = 0,5 + 2 7 = 0,5 + 7 |
| 0 | КОНСТРУКЦИЯ: 0 = со сбросом давления (стандарт) 1 = без сброса давления 5 = прецизионная регулировка |

3

 ПОДГОТОВКА
ВОЗДУХА

ГРАФИКИ РАСХОДА


Для Мод. MC104-M00
 Pa = Давление на входе (10 бар)
 Pr = Давление на выходе
 Qn = Расход

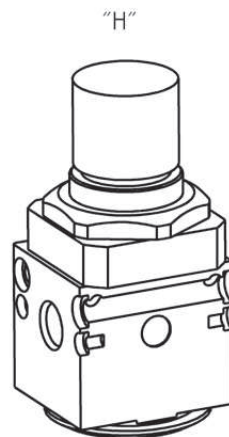
СБОРКА

ПРИМЕР КОРПУСА ТИПА "Н"

Со сквозными отверстиями (для сборки регуляторов в блок)

ПРИМЕЧАНИЕ:

Регуляторы батарейной сборки, собранные в блок, могут использоваться в группе устройств подготовки воздуха. В этом случае, собранные регуляторы считаются одной конструкцией типа "М"



3

ПОДГОТОВКА
ВОЗДУХА

Комплекты для сборки

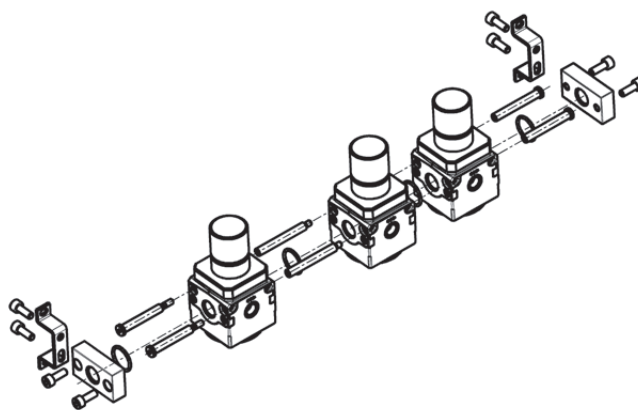
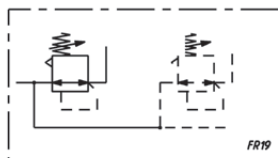
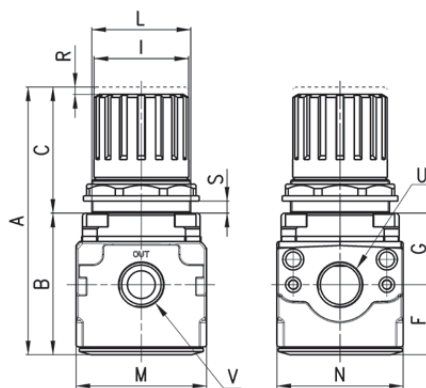


ТАБЛИЦА ВЫБОРА СТЯЖНЫХ МОНТАЖНЫХ ЭЛЕМЕНТОВ

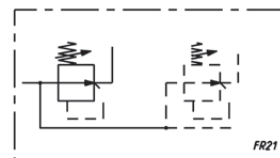
| Количество регуляторов | Вариант сборки | |
|------------------------|-------------------|---------------------------|
| | Без фланца | С фланцем |
| 1 | - | A + B |
| 2 | F | F + A + B |
| 3 | F + C | F + C + A + B |
| 4 | F + C + C | F + C + C + A + B |
| 5 | F + C + C + C | F + C + C + C + A + B |
| 6 | F + C + C + C + C | F + C + C + C + C + A + B |

| Мод. | Описание | В комплект входят: |
|-----------------|------------|---|
| MC104-FL | Комплект А | 1 правый фланец 1 левый фланец 4 винта + 2 уплотнительных кольца |
| MC104-ST | Комплект В | 2 скобы + 4 винта |
| MC1-TMF | Комплект С | 2 шпильки с наружной / внутренней резьбами 1 уплотнительное кольцо |
| MC1-VMF | Комплект F | 2 шпильки с наружной резьбой 2 шпильки с внутренней резьбой 1 уплотнительное кольцо |

Регуляторы давления батарейной сборки Серия MC



FR19 = Регулятор со сбросом давления без манометра



FR21 = Регулятор без сброса давления, без манометра

РАЗМЕРЫ

| Мод. | A | B | C | F | G | I | L | M | N | R | S | U | V |
|------------------|----|----|----|----|----|----|--------|----|----|---|-----|------|------|
| MC104-M00 | 94 | 55 | 39 | 28 | 28 | 28 | 30x1,5 | 45 | 45 | 3 | 0+6 | G1/4 | G1/8 |