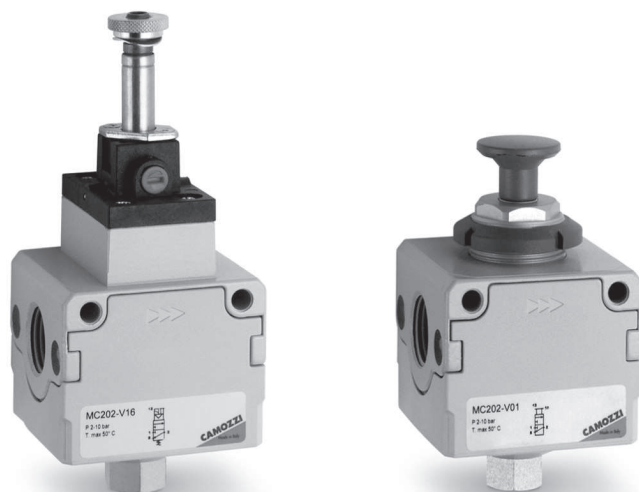


# Клапаны безопасности Серия MC

Электропневматическое, пневматическое и ручное управление  
Присоединение G1/4, G3/8 и G1/2  
Модульный тип



Клапаны безопасности располагаются на входе блока подготовки воздуха. Возможен панельный монтаж клапана безопасности с ручным управлением. Доступны для заказа клапаны безопасности с присоединением G1/4, G3/8 и G1/2.

Клапаны безопасности Серии MC (3/2 лин./поз.) предназначены для блокировки воздуха на входе в блок подготовки воздуха. Клапаны безопасности разработаны таким образом, что выходное давление воздуха может быть сброшено, подвод воздуха перекрыт, а клапан заблокирован.

## ОСНОВНЫЕ ХАРАКТЕРИСТИКИ

<b>Конструкция</b>	модульная сборка, компактная, клапанного типа
<b>Материалы</b>	алюминиевый сплав, NBR, технополимер
<b>Присоединение</b>	G1/4 G3/8 G1/2
<b>Вес</b>	0,277 кг 0,536 кг 0,514 кг
<b>Крепление</b>	в любом положении
<b>Рабочая температура</b>	-5°C + 50°C (при отрицательных температурах использовать осушенный воздух)
<b>Покрытие</b>	эмаль
<b>Рабочее давление</b>	2 ÷ 10 бар (-0,8 ÷ 10 бар для пневматического управления)
<b>Номинальный расход</b>	см. график
<b>Расход в линию сброса</b>	G1/4 = 1080 Нл/мин G3/8 = 2380 Нл/мин G1/2 = 2380 Нл/мин
<b>Расход</b>	при давлении 6 бар, при перепаде давления 1 бар
<b>Качество воздуха по стандарту ISO 8573-1:2010</b>	очищенный воздух без необходимости маслораспыления. Требуется установка центробежного фильтра 25 мкм, обеспечивающего класс очистки воздуха по стандарту ISO 8573-1:2010 [7:8:4].

## КОДИРОВКА

MC

2

02

-

V

16

**MC**

СЕРИЯ

**2**РАЗМЕРЫ:  
1 = G1/4  
2 = G3/8, G1/2**02**ПРИСОЕДИНЕНИЕ:  
04 = G1/4  
38 = G3/8  
02 = G1/2**V**

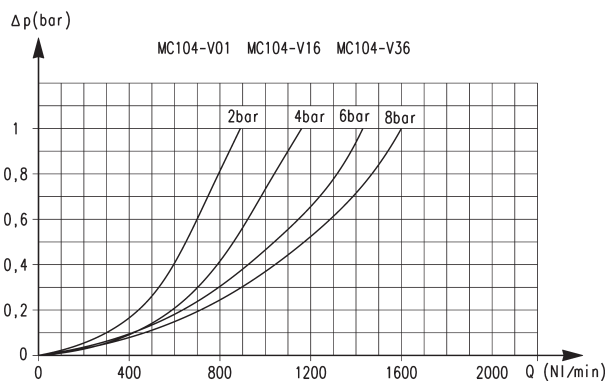
V = КЛАПАН БЕЗОПАСНОСТИ

**16**УПРАВЛЕНИЕ:  
16 = электропневматическое  
36 = пневматическое  
01 = ручное

3

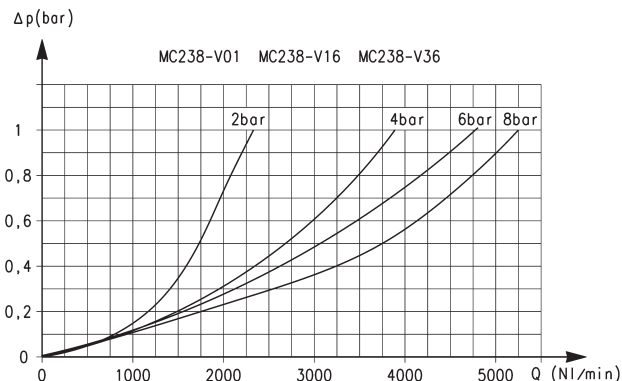
ПОДГОТОВКА  
ВОЗДУХА

## ГРАФИКИ РАСХОДА



Для Мод.:  
MC104-V01  
MC104-V16  
MC104-V36

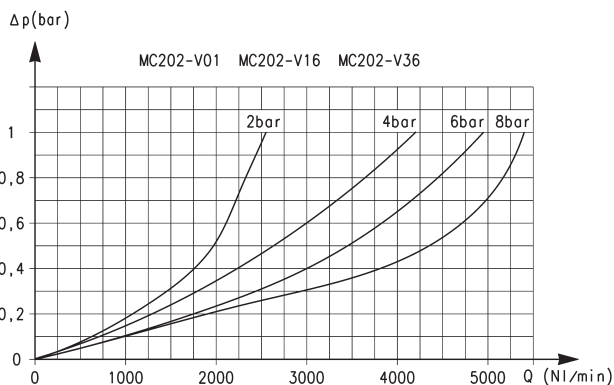
$\Delta p$  = Падение давления  
Q = Расход



Для Мод.:  
MC238-V01  
MC238-V16  
MC238-V36

$\Delta p$  = Падение давления  
Q = Расход

## ГРАФИКИ РАСХОДА



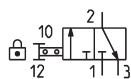
Для Мод.:  
MC202-V01  
MC202-V16  
MC202-V36

$\Delta p$  = Падение давления  
Q = Расход

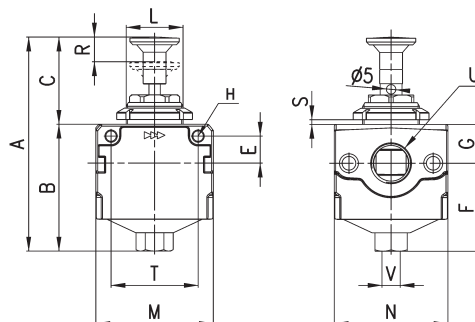
## Клапаны безопасности Серия MC – ручное управление



VN02



Усилие переключения при давлении 6 бар:  
 - MC104-V01 = 29Н  
 - MC238-V01 = 31Н  
 - MC202-V01 = 31Н

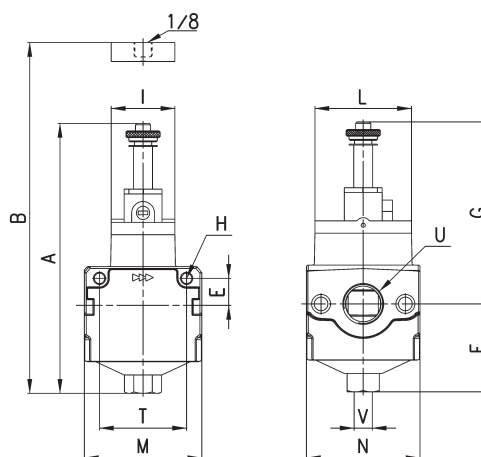
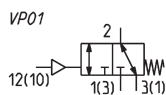
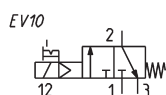


## РАЗМЕРЫ

Мод.	A	B	C	E	F	G	H	L	M	N	R	S	T	U	V
MC104-V01	96,5	54,5	42	11	38,5	16	4,5	M30x1,5	45	45	9	0 + 6	35	G1/4	G1/8
MC238-V01	113	67	46	14	46,5	20,5	5,5	M30x1,5	62	60	13	0 + 6	46	G3/8	G1/4
MC202-V01	113	67	46	14	46,5	20,5	5,5	M30x1,5	62	60	13	0 + 6	46	G1/2	G1/4

## Клапаны безопасности Серия MC – электропневматическое управление

EV10 = электромагнитный клапан, 3/2 Н.З., моностабильный, с бистабильным ручным дублированием  
 VP01 = пневматический клапан, 3/2, моностабильный, с пружинным возвратом



## РАЗМЕРЫ

Мод.	A	B	E	F	G	H	I	L	M	N	T	U	V	Символ
MC104-V16	120	-	11	38,5	81,5	4,5	22	32	45	45	35	G1/4	G1/8	EV10
MC238-V16	142,5	-	14	46,5	96	5,5	33,5	51	62	60	46	G3/8	G1/4	EV10
MC202-V16	142,5	-	14	46,5	96	5,5	33,5	51	62	60	46	G1/2	G1/4	EV10
MC104-V36	-	77,5	11	38,5	-	4,5	22	32	45	45	35	G1/4	G1/8	VP01
MC238-V36	-	93,5	14	46,5	-	5,5	33,5	51	62	60	46	G3/8	G1/4	VP01
MC202-V36	-	93,5	14	46,5	-	5,5	33,5	51	62	60	46	G1/2	G1/4	VP01