

# Затвор дисковый поворотный Серия IBW

Новинка



## ОСНОВНЫЕ ХАРАКТЕРИСТИКИ

<b>Рабочая температура</b>	от 0°C до +150°C
<b>Материал</b>	нержавеющая сталь SS304 (SS316 по запросу)
<b>Рабочее давление</b>	до 6 Бар
<b>Применение</b>	пищевые производства, молочная промышленность
<b>Присоединение</b>	DIN 11851 (наружная резьба «молочная гайка»), 3M/SMS/ISO и пр. по запросу

1	Корпус – нержавеющая сталь AISI 304
2	Вал – нержавеющая сталь AISI 304
3	Винт – нержавеющая сталь AISI 304
4	Гайка – нержавеющая сталь AISI 304
5	Уплотнение – силикон
6	Внутреннее уплотнение – силикон

## КОДИРОВКА

IBW	2010	32S	AS	IS
-----	------	-----	----	----

**IBW** ЗАТВОР ДИСКОВЫЙ ДЛЯ ПИЩЕВОГО ПРИМЕНЕНИЯ

**2010**

ТИП ПРИСОЕДИНЕНИЯ  
 2010 – присоединение под приварку  
 2013 – присоединение clamp  
 2016 – присоединение DIN 11851 наружная резьба «молочная гайка»  
 2106 – присоединение под приварку / DIN 11851 «молочная гайка»  
 2136 – присоединение clamp / DIN 11851 «молочная гайка»  
 2103 – присоединение clamp / присоединение под приварку

**32S**

РАЗМЕР DN  
 25 – 25 мм    32 – 32 мм    40 – 40 мм    50 – 50 мм  
 65 – 65 мм    80 – 80 мм    100 – 100 мм    125 – 125 мм  
 150 – 150 мм  
 УПЛОТНЕНИЕ  
 S – силикон    E – EPDM

**AS**

УПРАВЛЕНИЕ  
 LS – рукоятка из нерж стали, 3 фикс. положения  
 LP – рукоятка пластик  
 MS – рукоятка из нерж. стали, несколько фикс. положений  
 AS – привод одностороннего действия вертикальный нержавеющая сталь  
 VS – клапан без управления

**IS**

ДАТЧИКИ ПОЛОЖЕНИЯ  
 IS – индуктивные датчики положения – отк./закр.  
 IP – визуальный индикатор позиции

## ПРИМЕР КОДИРОВКИ УПЛОТНЕНИЯ

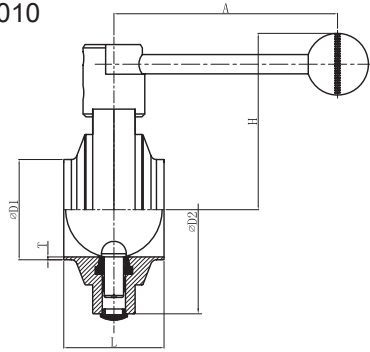
2019-32S	уплотнительное кольцо силикон для затворов Ду 32
2019-32E	уплотнительное кольцо EPDM для затворов Ду 32

Конструкция затвора в сборе с вертикальным пневмоприводом одностороннего действия



## РАЗМЕРЫ

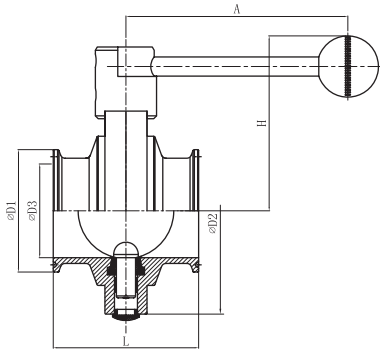
2010



Единица измерения: мм

Размер	D1	D2	H	L	A	T
DIN25	28	77	75	50	116	1.5
DIN32	34	77	75	50	116	1.5
DIN40	40	86	83	50	116	1.5
DIN50	52	98	89	50	116	1.5
DIN65	70	122.5	101	50	135	2
DIN80	85	140	110	56	135	2
DIN100	104	153	115	56	160	2

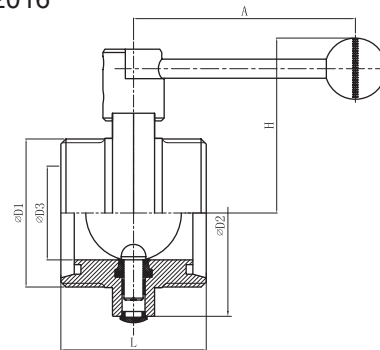
2013



Единица измерения: мм

Размер	D1	D2	D3	H	L	A
DN25	50.5	79	25	75	76	116
DN32	50.5	79	31	75	76	116
DN40	50.5	88	37	83	76	116
DN50	64	108	49	89	76	116
DN65	91	125	66	101	88	135
DN80	106	140	81	110	88	135
DN100	119	160	100	115	88	160

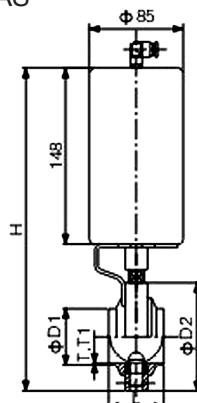
2016



Единица измерения: мм

Размер	D1	D2	D3	H	L	A
DN25	RD51.4x1/6"	79	25	75	76	116
DN32	RD57.4x1/6"	79	31	75	76	116
DN40	RD64.4x1/6"	88	37	83	76	116
DN50	RD77.4x1/6"	108	49	89	76	116
DN65	RD94.4x1/6"	125	66	101	76	135
DN80	RD109x1/4"	140	81	110	88	135
DN100	RD129x1/4"	160	100	115	88	160

2010 – AS

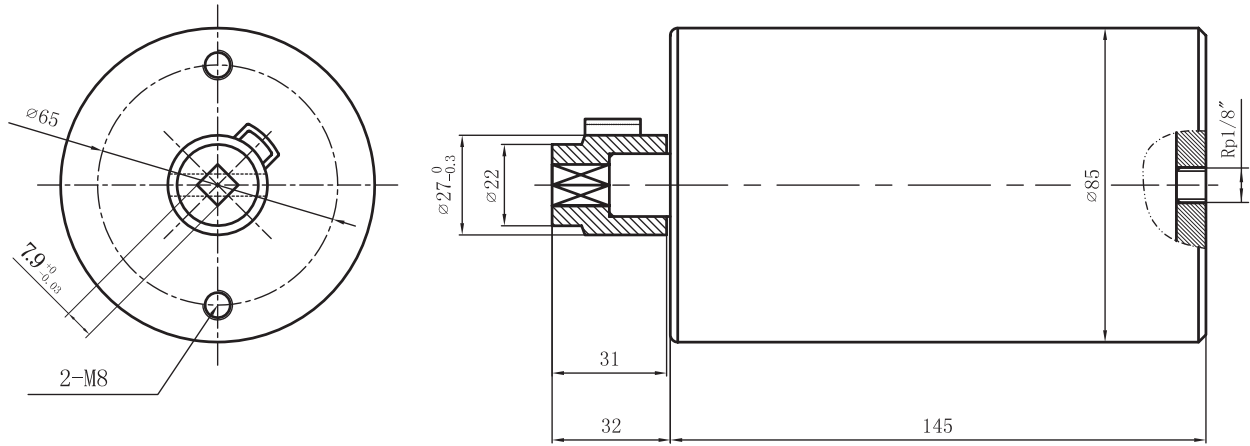


Единица измерения: мм

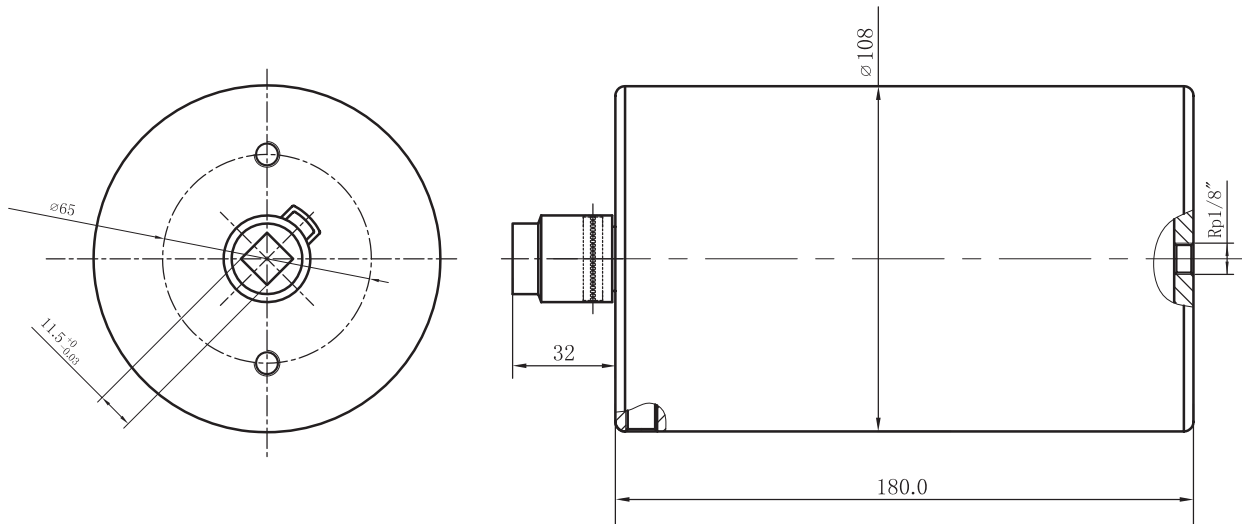
Размер	D1	D2	H	L	T
DIN25	28	77	260	50	1.5
DIN32	34	77	260	50	1.5
DIN40	40	86	269	50	1.5
DIN50	52	98	281	50	1.5
DIN65	70	122.5	302	50	2
DIN80	85	140	317	56	2
DIN100	104	153	336	56	2

## ПРИВОДЫ ПНЕВМАТИЧЕСКИЕ ОДНОСТОРОННЕГО ДЕЙСТВИЯ ДЛЯ ДИСКОВЫХ ЗАТВОРОВ

AS-85 привод одностороннего действия, диаметр 85 мм (для затворов DN 25...100)



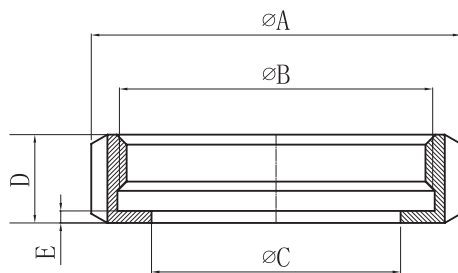
AS-108 привод одностороннего действия, диаметр 108 мм (для затворов DN 125...250)



По запросу доступны исполнения переходников под затворы других производителей (INOXPA, AWB, Steel Tech, etc)

## ПРИСОЕДИНИТЕЛЬНЫЕ ЭЛЕМЕНТЫ

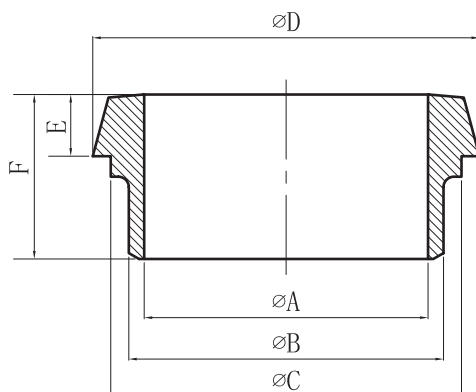
### Гайка 2042 DIN 11851



Единица измерения: мм

Размер	A	B	C	D	E
DIN10	38	RD28x1/8"	19	18	3
DIN15	44	RD34x1/8"	25	18	3
DIN20	54	RD44x1/6"	31	21	3
DIN25	63	RD52x1/6"	36	21	3
DIN32	70	RD58x1/6"	42	21	3
DIN40	78	RD65x1/6"	49	21	3
DIN50	92	RD78x1/6"	62	22	3
DIN65	112	RD95x1/6"	80	25	4
DIN80	127	RD110x1/4"	94	29	4
DIN100	148	RD130x1/4"	115	31	5
DIN125	178	RD160x1/4"	138	34	5
DIN150	210	RD190x1/4"	164	40	6

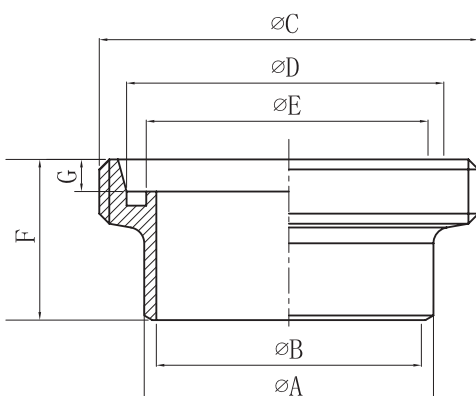
### Конический наконечник под приварку 2043-A DIN 11851



Единица измерения: мм

Размер	A	B	C	D	E	F
DIN10	10	15	18	22	6	17
DIN15	16	21	24	28	6	17
DIN20	20	25	30	36	8	18
DIN25	26	31	35	44	10	22
DIN32	32	37	41	50	10	25
DIN40	38	43	48	56	10	26
DIN50	50	55	61	68.5	11	28
DIN65	66	72	79	86	12	32
DIN80	81	87	93	100	12	37
DIN100	100	106	114	120	15	44
DIN125	125	132	137	149	17	34
DIN150	150	157	163	175	18	37

### Штуцер приварной 2043-B DIN 11851



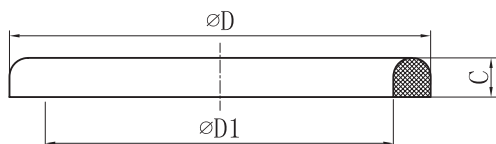
Единица измерения: мм

Размер	A	B	C	D	E	F	G
DIN10	15	10	RD28x1/8" ( $\varnothing 27.6$ )	19.8	12	21	4
DIN15	21	16	RD34x1/8" ( $\varnothing 33.6$ )	25.8	18	21	4
DIN20	25	20	RD44x1/6" ( $\varnothing 43.4$ )	32.8	23	24	6
DIN25	31	26	RD52x1/6" ( $\varnothing 51.4$ )	39.8	30	29	7
DIN32	37	32	RD58x1/6" ( $\varnothing 57.4$ )	45.8	36	32	7
DIN40	43	38	RD65x1/6" ( $\varnothing 64.4$ )	51.8	42	33	7
DIN50	55	50	RD78x1/6" ( $\varnothing 77.4$ )	63.8	54	35	7
DIN65	72	66	RD95x1/6" ( $\varnothing 94.4$ )	80.8	71	40	8
DIN80	87	81	RD110x1/4" ( $\varnothing 109$ )	94.8	85	45	8
DIN100	106	100	RD130x1/4" ( $\varnothing 129$ )	113.8	104	54	10
DIN125	132	125	RD160x1/4" ( $\varnothing 159$ )	141.8	130	46	12
DIN150	157	150	RD190x1/4" ( $\varnothing 189$ )	166.8	155	50	13

## ПРИСОЕДИНИТЕЛЬНЫЕ ЭЛЕМЕНТЫ

## Уплотнение 2048-XXS силикон

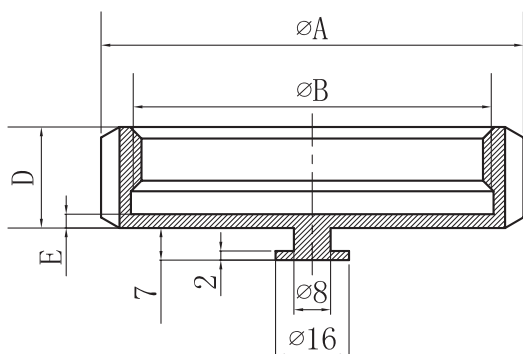
Единица измерения: мм



Размер	D	D1	C
DIN10	20	12	4.5
DIN15	26	18	4.5
DIN20	33	23	4.5
DIN25	40	30	5
DIN32	46	36	5
DIN40	52	42	5
DIN50	64	54	5
DIN65	81	71	5
DIN80	95	85	5
DIN100	114	104	6
DIN125	142	130	7
DIN150	167	155	7

## Заглушка 2049 DIN 11851

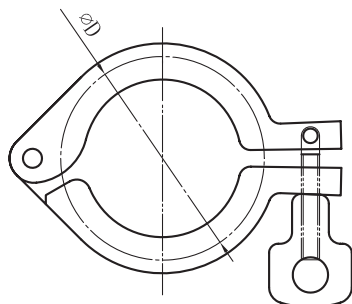
Единица измерения: мм



Размер	A	B	D	E
DIN10	38	RD28x1/8"	18	3
DIN15	44	RD34x1/8"	18	3
DIN20	54	RD44x1/6"	21	3
DIN25	63	RD52x1/6"	21	3
DIN32	70	RD58x1/6"	21	3
DIN40	78	RD65x1/6"	21	3
DIN50	92	RD78x1/6"	22	3
DIN65	112	RD95x1/6"	25	4
DIN80	127	RD110x1/4"	29	4
DIN100	148	RD130x1/4"	31	5
DIN125	178	RD160x1/4"	34	5
DIN150	210	RD190x1/4"	40	6

## Клампы 20313

Единица измерения: мм



Размер	D
DN10 – 20	37
DN25 – 40	53
DN50	67
DN65	94
DN80	109
DN100	122
DN125	149
DN125	159
DN150	171
DN150	187
DN200	217
DN200	238
DN250	272
DN300	323