

Пневматические приводы с интегрированным ручным дублёром Серии DAV, SRV

Пневмопривод с пружинным возвратом и двойного действия с ручным дублёром



- » При необходимости пневмопривод с поворотом на 90° можно оборудовать аварийным ручным дублёром. Данное устройство можно установить как на пневмопривод двойного действия, так и на пневмопривод с пружинным возвратом.
- » Для надлежащего функционирования системы и механической работоспособности устройства очень важно обеспечить отключение пневмопривода от магистрали сжатого воздуха перед выполнением любых работ с использованием ручного дублёра.
- » Ручной дублёр воздействует на зубчатую передачу основной механической передачи пневмопривода с крутящим моментом, применяемым к ручному дублёру согласно требованиям стандарта UNI EN 12570-2001, деблокируется выходной крутящий момент, равный номинальному крутящему моменту привода.

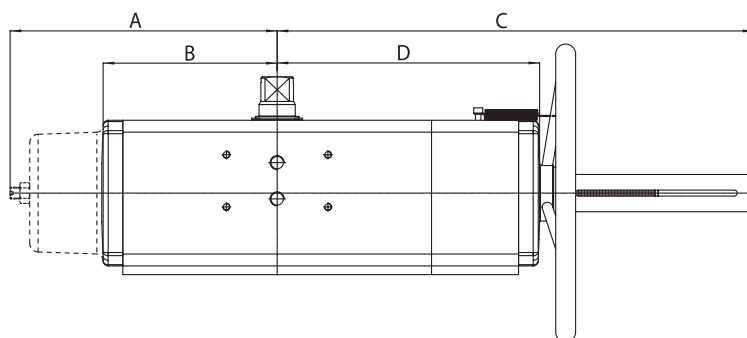
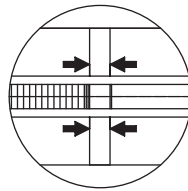
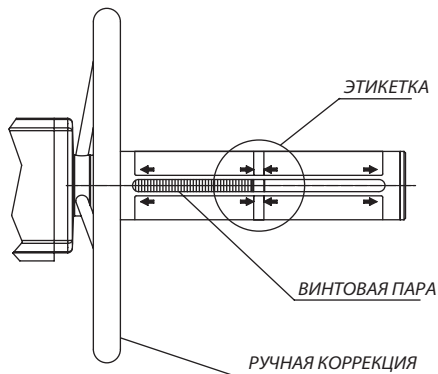


ТАБЛИЦА РАЗМЕРОВ

КОД ПРИВОДА ДВОЙНОГО ДЕЙСТВИЯ	DAV060402S	DAV120401S	DAV180401S	DAV240401S	DAV360401S	DAV480401S	DAV720401S	DAV960401S
КОД ПРИВОДА С ПРУЖИННЫМ ВОЗВРАТОМ	---	SRV060401S	SRV090401S	SRV120401S	SRV180401S	SRV240401S	SRV360401S	SRV960401S
РАЗМЕР	DAV 60	DAV 120 SRV 60	DAV 180 SRV 90	DAV 240 SRV 120	DAV 360 SRV 180	DAV 480 SRV 240	DAV 720 SRV 360	DAV 960 SRV 480
Фланец ISO	03/05	05/07	05/07	05/07	07/10	07/10	10/12	12
Квадратный профиль	11	14	17	17	22	22	27	27
A, мм (исполнение SRV)	123.10	160.00	178.50	184.00	218.00	228.00	282.75	301.00
B, мм (исполнение DAV)	76.00	91.95	106.10	120.90	132.00	146.50	164.80	186.30
C, мм	268.10	294.35	348.30	363.20	409.45	425.00	516.20	530.50
D, мм	136.80	160.85	183.60	199.20	220.55	236.30	282.25	295.80
Kg DAV	2.96	4.3	4.8	7.9	10.9	12	17.8	20.4
Kg SRV	-	5	5.5	8.9	12.2	14.4	18.9	24.6
Маховик	180	180	220	220	300	300	350	350
Теоретическое количество оборотов маховика для закрытия / открытия (начиная с нейтрального положения)	11	14	16	18	15	16	19	20

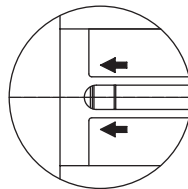
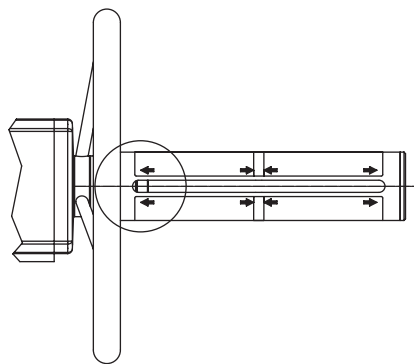
ФУНКЦИОНАЛЬНОЕ ОПИСАНИЕ

Перед открытием вручную необходимо убедиться, что привод не находится под давлением



НЕЙТРАЛЬНОЕ ПОЛОЖЕНИЕ

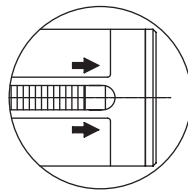
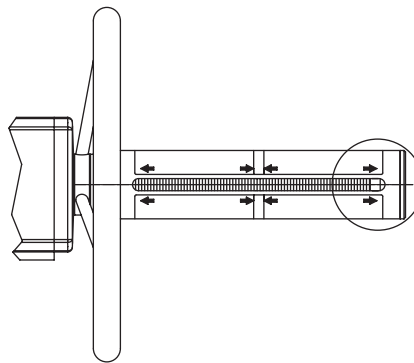
Если винт находится в нейтральном положении, то поршень может двигаться свободно, и привод приводится в движение с помощью сжатого воздуха.



РУЧНОЕ УПРАВЛЕНИЕ

DAV: Маховик, повернутый против часовой стрелки, перемещает винт и поршень вовнутрь – клапан открывается.

SRV: Маховик, повернутый по часовой стрелке, перемещает винт и поршень вовнутрь – клапан закрывается.



РУЧНОЕ УПРАВЛЕНИЕ

DAV: При повороте маховика по часовой стрелке винт и поршень перемещаются наружу – клапан закрывается.

SRV: При повороте маховика против часовой стрелки винт и поршень перемещаются наружу – клапан открывается.

Если привод был задействован вручную, то необходимо вернуть его в нейтральное положение перед работой в нормальном режиме. Вал привода повернется в том же направлении, что и маховик.