

Магнитные датчики положения Серия CST-CSV-CSH

1

ПЕРЕМЕЩЕНИЕ

Герконовый датчик, датчик Холла, магниторезистивный



- » Разработаны для установки в канавках на корпусе цилиндра
- » 3 модели (CST, CSV, CSH) подходят для большинства моделей цилиндров Camozzi
- » Со штекером M8 и без него

Датчики доступны в двух исполнениях: с механическим (геркон) и электронным переключением (датчик Холла, магниторезистивный датчик). Датчики могут устанавливаться в канавки на корпусе цилиндров или на гильзы и шпильки с использованием скоб и хомутов.

Магнитные датчики положения Серии CST-CSV-CSH предназначены для обнаружения положения поршня цилиндра. Под воздействием магнитного поля поршня замыкается или размыкается внутренний контакт датчика. Электрический сигнал выдает в цепь электрической катушки клапана или на вход контроллера. Замыкание контакта отображает светодиод желтого цвета.

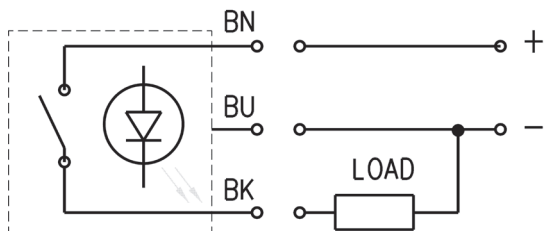
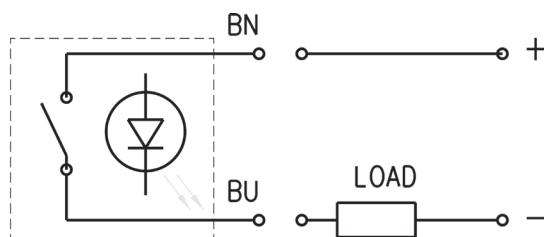
ОСНОВНЫЕ ХАРАКТЕРИСТИКИ

Модель	CST-... CSV-... CSH-...
Выход	сухой контакт (геркон), транзистор PNP (датчик Холла, магниторезистивный датчик)
Состояние контакта	с нормально открытым (Н.О.) и нормально закрытым (Н.З.) контактом
Напряжение	см. характеристики модели
Максимальный ток	см. характеристики модели
Максимальная нагрузка	геркон 8 W DC и 10 VA AC датчик Холла и магниторезистивный 6 W DC
Степень защиты	IP 67
Материалы	корпус – пластик, залитый эпоксидной смолой кабель – PVC разъем – PVR корпус разъема – полиуретан
Крепление	непосредственно в канавку или с помощью адаптеров (только CST)
Индикация	желтый светодиод
Защита	см. характеристики модели
Время включения	геркон < 1,8 мс датчик Холла и магниторезистивный < 1 мс
Рабочая температура	-10°C ÷ 80°C
Число срабатываний	геркон 10.000.000 циклов датчик Холла и магниторезистивный 10.000.000.000 циклов
Электрическое соединение	кабель 2x0,14 (2 м) кабель 3x0,14 (2 м) коннектор M8 (0,3 м)

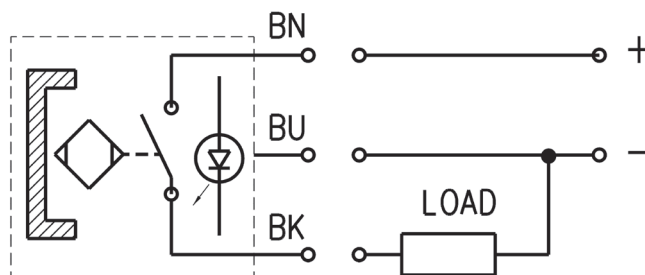
КОДИРОВКА

CS	T	-	2	2	0	N	-	5
CS	СЕРИЯ							
T	МОДИФИКАЦИЯ: T = для T-образной канавки V = для V-образной канавки H = для монтажа сверху в канавку							
2	ПРИНЦИП ДЕЙСТВИЯ: 2 = геркон Н.О. 3 = датчик Холла или магниторезистивный датчик 4 = геркон Н.З.							
2	ПОДКЛЮЧЕНИЕ: 2 = 2-х проводной (только геркон) 3 = 3-х проводной 5 = 2-х проводной со штекером M8 (только геркон) 6 = 3-х проводной со штекером M8							
0	НАПРЯЖЕНИЕ ПИТАНИЯ: 0 = 10-110V DC; 10-230V AC (PNP) 1 = 30-110V DC; 30-230V AC (PNP) 2 = 3-х проводной CST (PNP) 3 = 10-30V AC/DC (PNP) 4 = 10-27V DC (PNP)							
N	ПРИМЕЧАНИЕ: N = по стандарту (только CST/CSV-250N)							
5	ДЛИНА КАБЕЛЯ: 2 = кабель 2 метра 5 = кабель 5 метра							

Не допускается проверка датчиков без подключения нагрузки.

ПОДКЛЮЧЕНИЕ МАГНИТНЫХ ДАТЧИКОВ


ДАТЧИКИ НА БАЗЕ ГЕРКОНА
 BN = коричневый
 BU = синий
 BK = черный



ДАТЧИК ХОЛЛА
 BN = коричневый
 BU = синий
 BK = черный

ПОСЛЕДОВАТЕЛЬНОЕ СОЕДИНЕНИЕ ДАТЧИКОВ

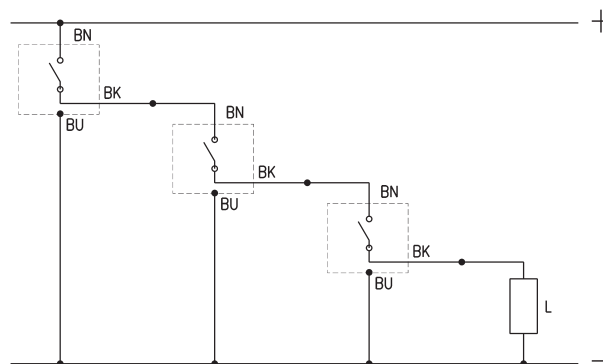
Магнитные датчики на базе геркона, в версии с тремя проводами, позволяют соединять несколько датчиков последовательно, поскольку нет падения напряжения между источником и нагрузкой (см. схему соединения). В версии с 2-мя проводами падение напряжения составит 2.5V и 1V для датчиков на базе эффекта Холла.

BN = коричневый

BU = синий

BK = черный

L = нагрузка



Информация по правильному применению магнитных датчиков положения

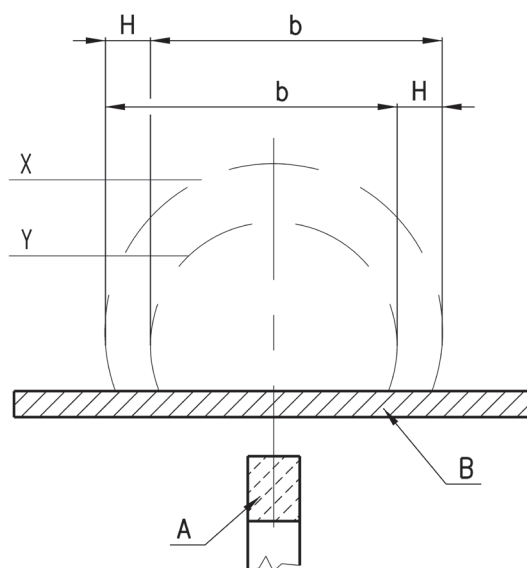
Магнитные датчики положения состоят из геркона, который заключен в стеклянную колбу, заполненную инертным газом. Контакты, созданные из магнитного материала (никель-железо), представляют собой упругие пластины, покрытые в местах контакта материалом, не создающим электрическую дугу. Срабатывание происходит при достижении определенной напряженности магнитного поля при приближении постоянного магнита, закрепленного на поршне пневмоцилиндра. Оба датчика нормально разомкнутого типа и для замыкания нужно воздействие магнитного поля. Индукция магнитного поля, поддерживающего датчик во включенном состоянии показана на схеме. Размер b определяет зону срабатывания. Размер H определяет величину гистерезиса геркона – то есть разницу в положениях поршня на момент включения и выключения датчика. Значения b и H сведены в таблицу в соответствии с диаметром цилиндра. Максимальная скорость, с которой может двигаться поршень без проскока геркона, зависит от расстояния b и от времени реакции геркона и всех остальных элементов схемы. Максимальная скорость поршня с подтверждением от герконового датчика может быть вычислена по формуле:

b/t = скорость, где

b = зона срабатывания в мм (см. таблицу)

t = общее время реакции системы в мс

Скорость = максимальная скорость в м/с

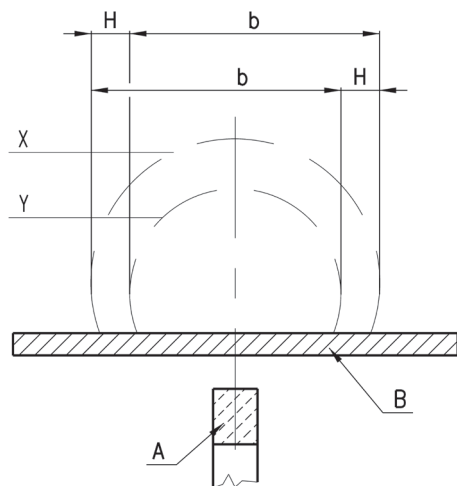


ЗОНА СРАБАТЫВАНИЯ И ГИСТЕРЕЗИС

Информация по правильному применению магнитных датчиков положения

H = величина гистерезиса геркона

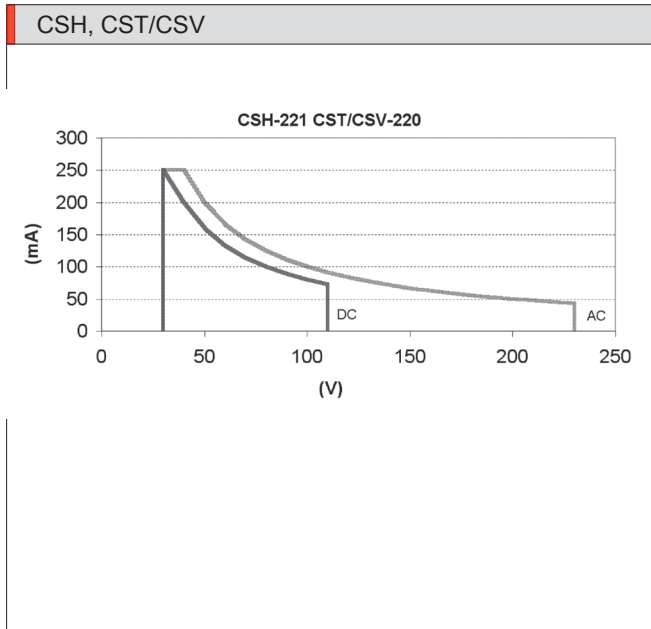
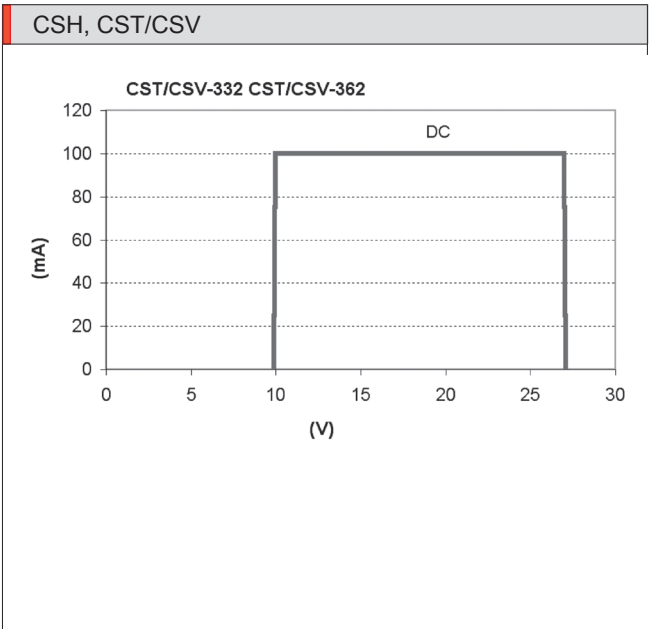
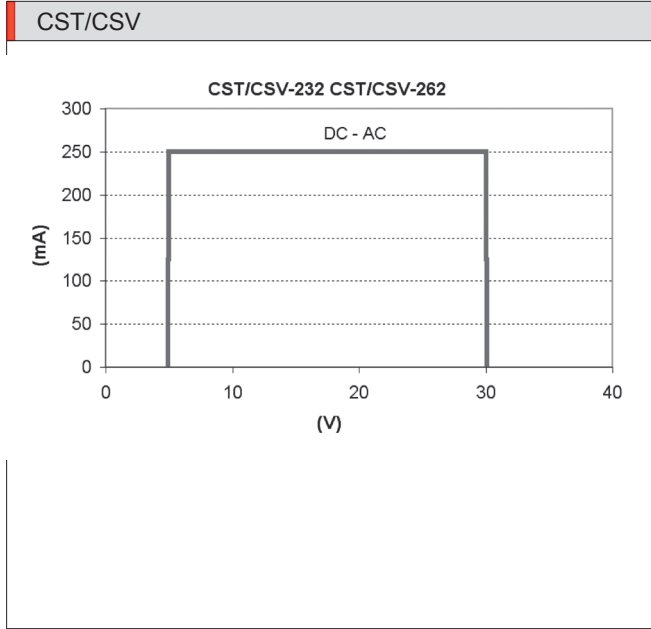
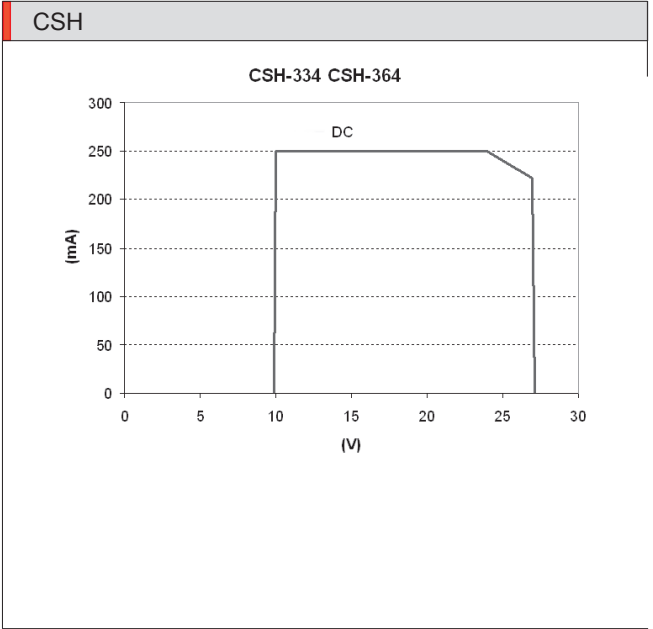
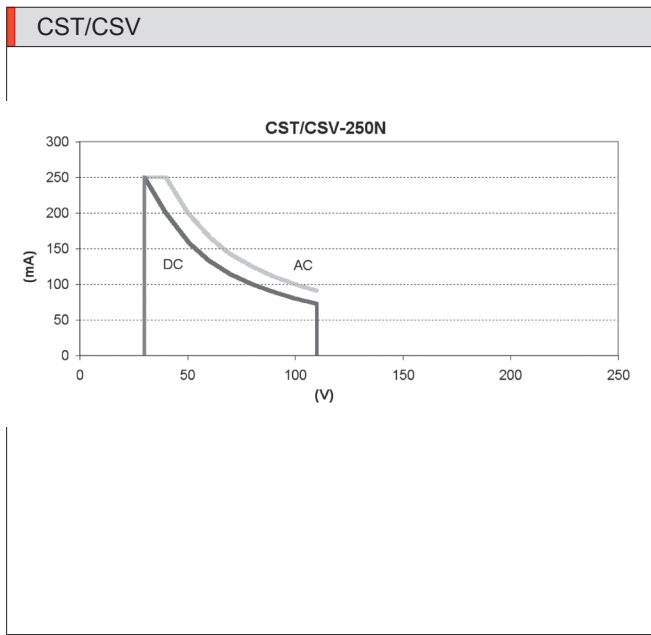
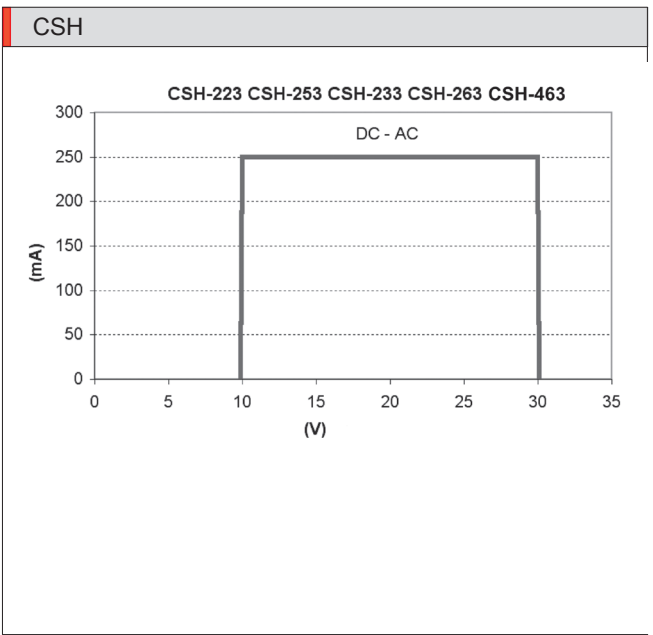
b = зона срабатывания, мм



Серии цилиндров	Ø	b (мм)	H (мм)	Серии цилиндров	Ø	b (мм)	H (мм)
24, 25	16	9,2	1,2	40, 60	32	9,9	1
24, 25	20	12	1	40, 60	40	8,9	1,2
24, 25	25	11,7	1,1	40, 60	50	10,7	1
27	20	10,5	1,6	40, 60	63	12,9	1,2
27	25	10,9	1,6	40, 60	80	11,5	1,4
27	32	10,7	1,1	40, 60	100	14,9	1,4
27	40	12,1	1,7	40, 60	125	22	1
27	50	12,1	1,2	47, 61	32	9	1
27	63	14,1	1,3	47, 61	40	9,3	1,3
QP	12	10	1,3	47, 61	50	11	1,6
QP	16	11,8	1,5	47, 61	63	13,4	1,3
QP	20	11,1	1,6	47, 61	80	13,2	1,6
QP	25	10,6	1,6	47, 61	100	15,2	1,7
QP	32	12,7	1,2	47, 61	125	22,1	1,3
QP	40	12,5	1,1	42	32	10,8	1,5
QP	50	15,4	1,6	42	40	11,2	1,6
QP	63	16,7	1,5	42	50	12,6	1,7
QP	80	13,2	1,7	42	63	14,1	1,7
QP	100	16,8	1,8	42	80	14,1	1,7
31	12	9,2	1,4	QCT	20	10	1,7
31	16	7,9	1,3	QCT	25	11,4	1,8
31	20	9,1	1,5	QCT	32	12,1	1,8
31	25	10,6	1,5	QCT	40	12,4	1,8
31	32	11,9	1,7	QCT	50	13,7	1,9
31	40	12,9	2,2	QCT	63	13,5	1,8
31	50	14,7	1,2	69	32	34,5	3,8
31	63	15,2	1,4	69	40	29,6	4,1
31	80	16,6	1,8	69	50	31,5	4,6
31	100	16,8	1,7	69	63	32,3	3,1
40	160	24	2	69	80	24	2,9
40	200	26	2	69	100	25,6	2,9
				69	125	30,1	1,7

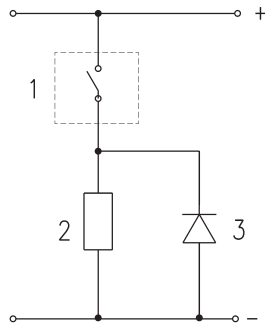
Серии цилиндров	Ø	b (мм)	H (мм)
62	32	10	1
62	40	11	1
62	50	12	1,2
62	63	13	1
62	80	13	1
62	100	16	1

МАКСИМАЛЬНАЯ НАГРУЗКА



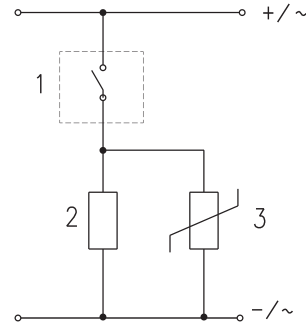
ЭЛЕКТРИЧЕСКАЯ ЦЕПЬ С ЗАЩИТОЙ ПРОТИВ СКАЧКОВ НАПРЯЖЕНИЯ

Поскольку в схеме датчика не предусмотрено специальной защиты рекомендуется предусматривать во внешней электрической схеме защиту от перепадов напряжения.



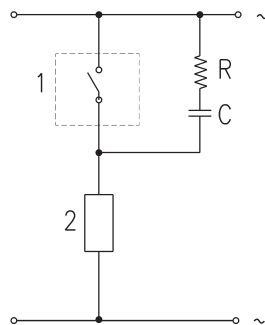
Для постоянного тока при индуктивной нагрузке

1 = датчик
2 = нагрузка
3 = диод / варистор



Для постоянного и переменного тока

1 = датчик
2 = нагрузка
3 = диод / варистор



Для переменного тока

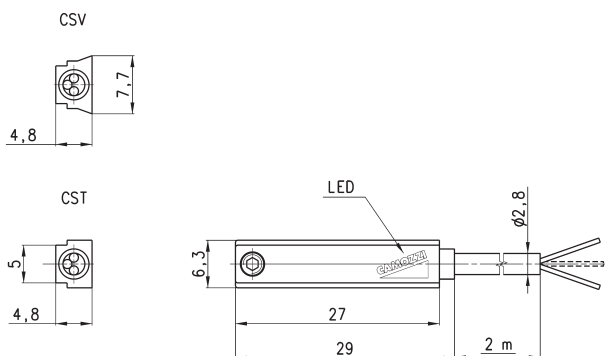
1 = датчик
2 = нагрузка
C + R = резистор + защитный конденсатор

Магнитные датчики положения Серия CST

Длина кабеля 2 м или 5 м
* = Мод. CST-220 и CSV-220 до 230 V AC.



При изменении полярности подключения датчик сохраняет работоспособность, но светодиод включаться не будет.



РАЗМЕРЫ

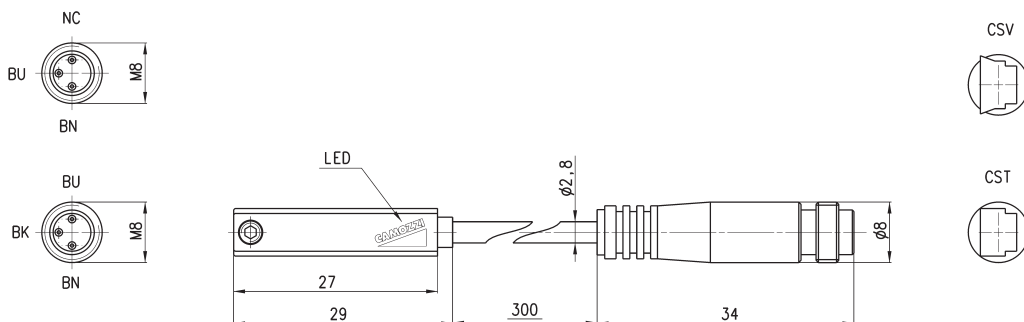
Мод.	Действие	Напряжение (В)	Выход	Макс. ток (мА)	Макс. нагрузка	Защита
CST-220	геркон	10 + 110 AC/DC *	-	250	10VA/8W	-
CSV-220	геркон	10 + 110 AC/DC *	-	250	10VA/8W	-
CST-220-5	геркон	10 + 110 AC/DC *	-	250	10VA/8W	-
CST-232	геркон	5 + 30 AC/DC	PNP	250	10VA/8W	От изменения полярности
CSV-232	геркон	5 + 30 AC/DC	PNP	250	10VA/8W	От изменения полярности
CST-332	датчик Холла	10 + 27 DC	PNP	100	6W	От изменения полярности и перенапряжения
CSV-332	датчик Холла	10 + 27 DC	PNP	100	6W	От изменения полярности и перенапряжения

Магнитные датчики положения Серия CST с разъёмом M8

Длина кабеля 0,3 м



При изменении полярности подключения датчик сохраняет работоспособность, но светодиод включаться не будет.



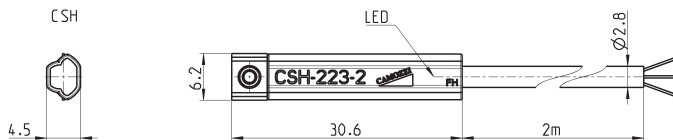
Мод.	Действие	Напряжение (В)	Выход	Макс. ток (мА)	Макс. нагрузка	Защита
CST-250N	геркон	10 + 110 AC/DC	-	250	10VA/8W	-
CSV-250N	геркон	10 + 110 AC/DC	-	250	10VA/8W	-
CST-262	геркон	5 + 30 AC/DC	PNP	250	10VA/8W	От изменения полярности
CSV-262	геркон	5 + 30 AC/DC	PNP	250	10VA/8W	От изменения полярности
CST-362	датчик Холла	10 + 27 DC	PNP	100	6W	От изменения полярности и перенапряжения
CSV-362	датчик Холла	10 + 27 DC	PNP	100	6W	От изменения полярности и перенапряжения

Магнитные датчики с 2-х и 3-х проводным кабелем Серия CSH

Максимальный рабочий ток показан на графиках



При изменении полярности подключения датчик сохраняет работоспособность, но светодиод включаться не будет.



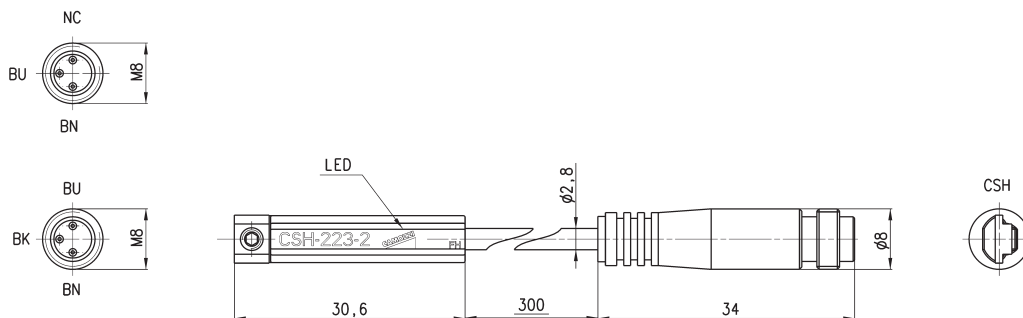
Мод.	Действие	Напряжение (В)	Выход	Макс. ток (мА)	Макс. нагрузка	Защита
CSH-223-2	геркон	10 + 30 AC/DC	-	250	10VA/8W	От изменения полярности
CSH-223-5	геркон	10 + 30 AC/DC	-	250	10VA/8W	От изменения полярности
CSH-221-2	геркон	30 + 230 AC/30 + 110 DC	-	250	10VA/8W	От изменения полярности
CSH-221-5	геркон	30 + 230 AC/30 + 110 DC	-	250	10VA/8W	От изменения полярности
CSH-233-2	геркон	10 + 30 AC/DC	PNP	250	10VA/8W	От изменения полярности
CSH-233-5	геркон	10 + 30 AC/DC	PNP	250	10VA/8W	От изменения полярности
CSH-334-2	магниторезистивный	10 + 27 AC/DC	PNP	250	6W	От изменения полярности и перенапряжения
CSH-334-5	магниторезистивный	10 + 27 AC/DC	PNP	250	6W	От изменения полярности и перенапряжения

Магнитные датчики положения с разъёмом M8 Серия CSH

Максимальный рабочий ток показан на графиках



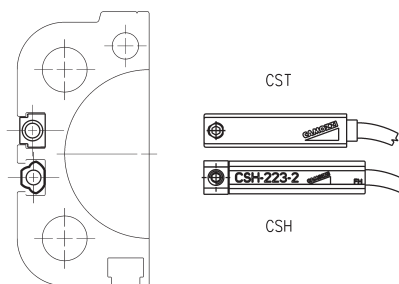
При изменении полярности подключения датчик сохраняет работоспособность, но светодиод включаться не будет.



Мод.	Действие	Напряжение (В)	Выход	Макс. ток (мА)	Макс. нагрузка	Защита
CSH-253	геркон	10 + 30 AC/DC	-	250	10VA/8W	От изменения полярности
CSH-263	геркон	10 + 30 AC/DC	PNP	250	10VA/8W	От изменения полярности
CSH-364	магниторезистивный	10 + 27 AC/DC	PNP	250	6W	От изменения полярности и перенапряжения
CSH-463	геркон Н.З.	10 + 30 AC/DC	PNP	250	10VA/8W	От изменения полярности

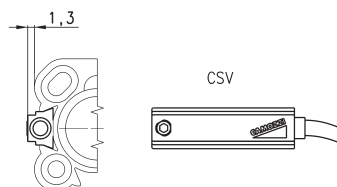
Датчики Серии CST - CSH

Мод. CST/CSH устанавливаются непосредственно в канавку для цилиндров:
 Серии 31-31R, 32-32R
 Серии 52
 Серии QC-QCTB-QCTF
 Серии 47, 62 только (CSH)
 Серии 61
 Серии 69



Датчики Серии CSV

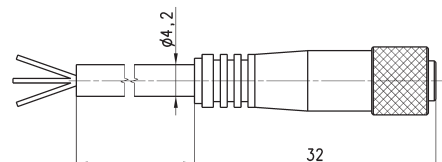
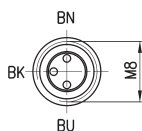
CSV датчики устанавливаются непосредственно в канавку:
 для цилиндров $\varnothing 16 \div 25$ мм
 Серии 50;
 для цилиндров $\varnothing 12 \div 16$ мм
 Серии QP-QPR.



Кабель с разъемом M8 Мод. CS-...

Неэкранированный,
 класс защиты IP65

BN = коричневый
 BK = черный
 BU = синий

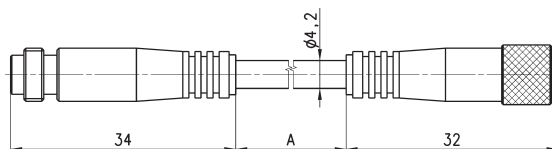


В случае, использования 2-х проводного датчика с разъемом M8 (CST-250N, CSV-250N и CSH-253), соедините коричневый провод с "+" источника питания, а черный с нагрузкой.

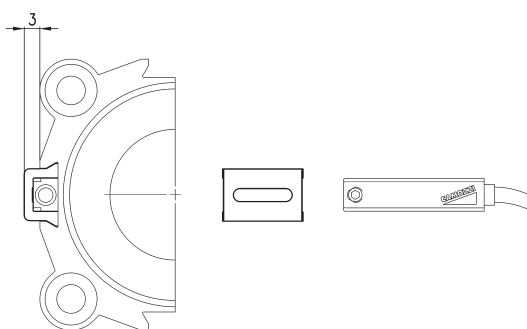
Мод.	Длина
CS-2	2 м
CS-5	5 м
CS-10	10 м

Удлинитель с разъёмами M8

Неэкранированный



Мод.	Длина кабеля (A)
CS-DW03HB-C250	2.5 м
CS-DW03HB-C500	5 м

Крепления для датчиков Серии CST


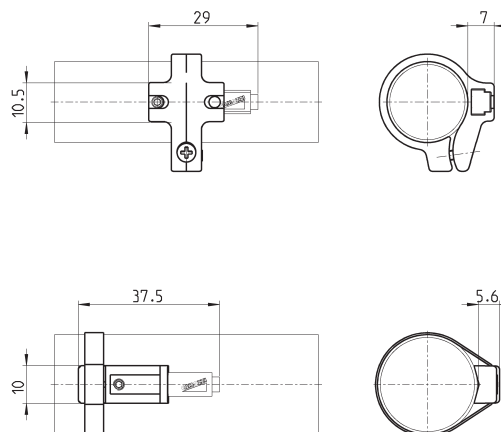
Мод.	Серии цилиндров	Ø
S-CST-01	QP-QPR	20 + 100
S-CST-01	50	32 + 80

Крепежный хомут для датчиков Серии CST - CSH

Материалы:

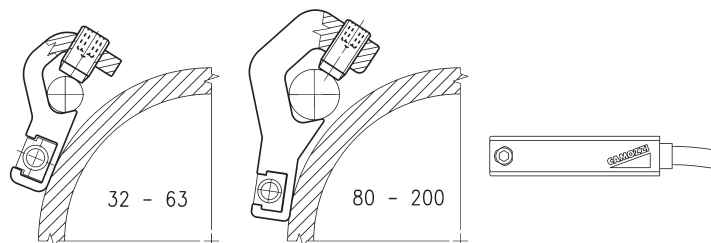
- для S-CST-05+12 – нержавеющая сталь

- для S-CST-02+04 и S-CST-18+21 – технополимер



Мод.	Серии цилиндров	Ø
S-CST-02	24-25-27	16
S-CST-03	24-25-27	20
S-CST-04	24-25-27	25
S-CST-05	94, 95	16-20-25 (94), 16-20 (95)
S-CST-06	90-92-97, 95	32 (90-92-97), 25 (95)
S-CST-07	90-92-97	40
S-CST-08	90-92-97	50
S-CST-09	90-92-97	63
S-CST-10	90	80
S-CST-11	90	100
S-CST-12	90	125
S-CST-18	27-42	32
S-CST-19	27-42	40
S-CST-20	27-42	50
S-CST-21	27-42	63

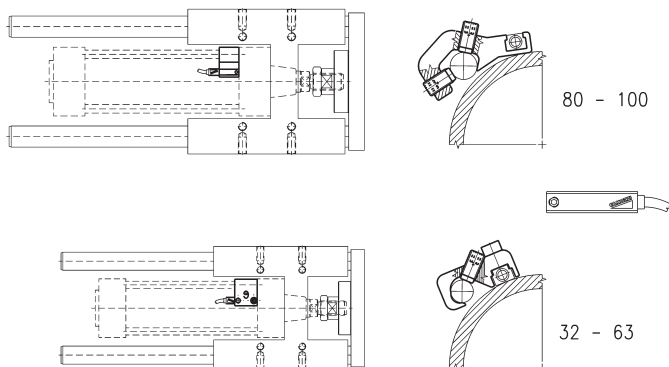
Крепления датчиков Серии CST и CSH на шпильку



Мод.	Серии цилиндров	Ø
S-CST-25	60	32 + 63
S-CST-26	60	80 + 100
S-CST-27	60	125
S-CST-28	40	160 + 200

Адаптеры для датчиков Серии CST и CSH

Для цилиндров Серии 40 и 60
с направляющими 45 NHT
или 45 NHB.



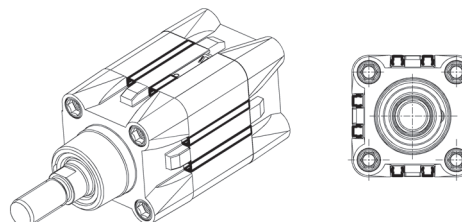
Мод.	Серии цилиндров	Ø
S-CST-45N1	40, 60	32 + 63
S-CST-45N2	40, 60	80 + 100

Заглушки для пазов Мод. S-CST-500

Длина 500 мм.

Заглушки для пазов цилиндров
следующих Серий:

- 31, 32
- QCT, QCB, QCBT и QCBF
- 47, 61
- 69



Мод.
S-CST-500