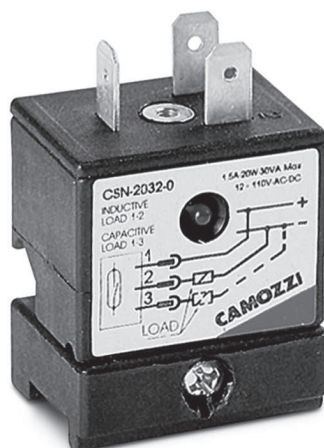


# Магнитные датчики положения Серия CSN

## Герконовый датчик



С помощью двух винтов фиксируется продольное положение датчика на цилиндре, с помощью третьего – угловое положение.

Три контакта, обозначенные цифрами 1, 2 и 3 позволяют подключить датчик определенным образом, как показано на схеме.

Магнитные датчики положения модели CSN 2032-0 состоят из геркона, дополненного схемой электронной защиты, светодиодной индикацией красного цвета и изолированным герметичным корпусом.

Модель CSN 2032-0 оборудована специальной системой, позволяющей устанавливать датчик непосредственно на шпильку цилиндра.

### ОСНОВНЫЕ ХАРАКТЕРИСТИКИ

Модель	CSN 2032-0
Напряжение	от 12 до 220V AC/DC
Степень защиты	IP54 / IP65 с DIN 43650/PG9 коннектор
Материал	стеклонаполненный нейлон
Крепление	хомут для закрепления на стяжке $\varnothing 6 + \varnothing 10$ мм
Индикация	встроенный красный светодиод
Электрическое соединение	DIN 43650 коннектор, Мод. 122-800
Максимальный ток	1.5 A
Максимальная нагрузка	20 W DC - 30 VA AC
Время включения	$\leq 2$ мс
Рабочий диапазон	$\pm 1$ мм
Рабочая температура	$-25^{\circ}\text{C} + 75^{\circ}\text{C}$
Состояние контакта	нормально открытый (Н.О.)

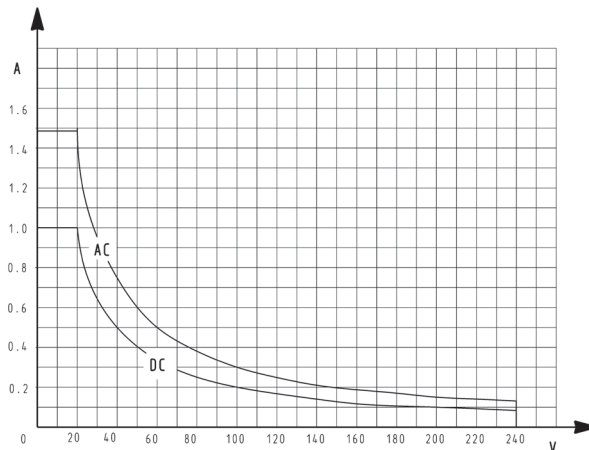
## МАКСИМАЛЬНАЯ НАГРУЗКА

Максимально допустимая нагрузка указана в таблице "ОСНОВНЫЕ ХАРАКТЕРИСТИКИ", то есть:

- 20 W для постоянного тока
- 30 VA для переменного тока

Максимальный ток на контактах зависит от напряжения (минимум 12V, максимум 220) как показано рисунке.

Примечание: Приводимый график был получен в результате эксперимента, где в качестве нагрузки использовались катушки для клапанов Серии "А" и Серии "6" с частотой переключения 1 Гц. Для применения при большей частоте переключений свяжитесь с нашей технической службой.



## СХЕМА ПОДКЛЮЧЕНИЯ

### ПОДКЛЮЧЕНИЕ

а) для подключения резистивной или индуктивной нагрузки используются контакты 1 и 2 (в качестве нагрузки может быть электромагнитный клапан, электромагнит, контактное реле);

б) для емкостной нагрузки используются контакты 1 и 3 (остаточное напряжение, см. PLC управление).

Примечание: Когда соединительные провода имеют длину более 10м, соединение должно быть как для емкостной нагрузки.

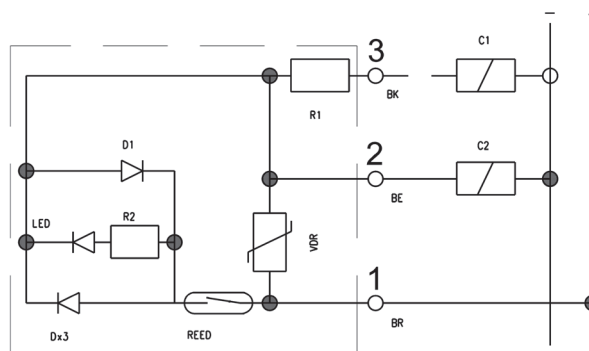
### МАКСИМАЛЬНЫЕ НАГРУЗКИ

Для максимальных нагрузок см. схему. Результаты верны только для индуктивной нагрузки. Для емкостной нагрузки при использовании контакта 3 (черный провод), нагрузка не должна превышать 80 мА. Управление от PLC или микрореле, электромагнитной катушки с максимальной мощностью 2 Вт.

Примечание: При постоянном токе контакт 1 всегда соединяется с "+" источника питания. В случае если сигнал подается от PLC и ключа-NPN контакт 1 должен быть соединен с входом. Когда сигнал подается от PLC и ключ-PNP, со входом должен быть соединен 2 или 3 контакт.

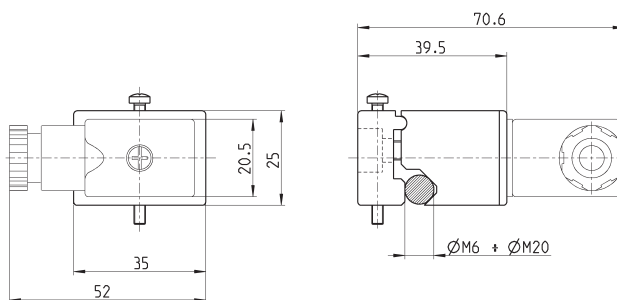
C1 = емкостная нагрузка

C2 = индуктивная нагрузка

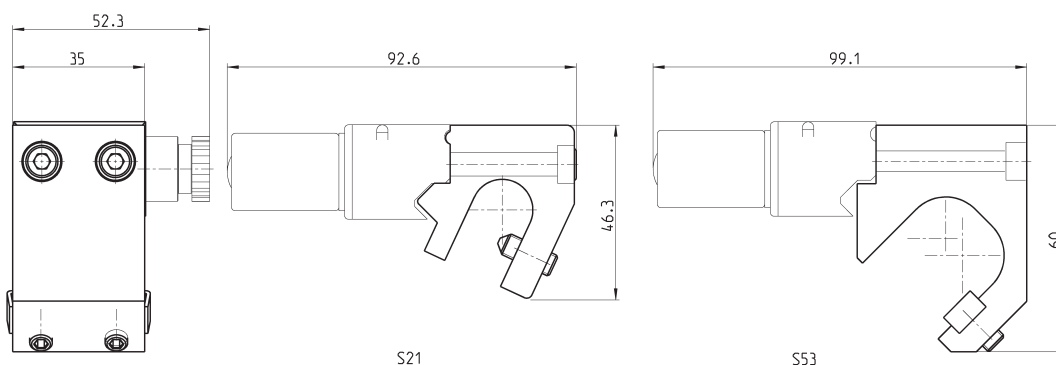


**Магнитные датчики положения Серии CSN**

Для цилиндров Серии 40-60:  $\varnothing$  32 - 100;  
 Для цилиндров Серии 40-60:  $\varnothing$  125 - 320 (крепёжные элементы заказываются отдельно)  
 Для цилиндров Серии 41:  $\varnothing$  160 - 200 (крепёжные элементы заказываются отдельно)



Мод.

**CSN 2032-0**
**Крепления для датчиков**


Мод.

**S21**

 для цилиндров Серии 40  $\varnothing$  125 - 320 мм

**S53**

 для цилиндров Серии 41  $\varnothing$  160 - 200 мм