

Магнитные датчики положения Серия CSB и CSC

1

ПЕРЕМЕЩЕНИЕ

Герконовый датчик



Датчики Серии CSB/CSC можно использовать как в цепях переменного, так и постоянного тока с напряжением до 110 V.

Герконы Мод. CSC можно применять со схватами Мод. CGL. Они плотно устанавливаются в канавки, выполненные в корпусах схватов.

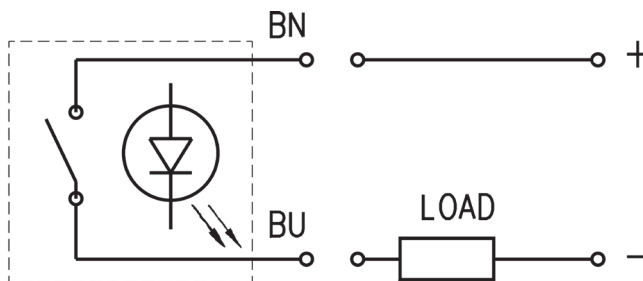
Магнитные датчики положения Серии CSB/CSC предназначены для определения положения поршня цилиндра. При попадании геркона в магнитное поле поршня, замыкается выходная цепь датчика. Электрический сигнал приводит в действие катушку клапана или контроллер. Встроенный в датчик светодиод отображает состояние контактов. Датчик залит герметизирующим и изолирующим компаундом.

ОСНОВНЫЕ ХАРАКТЕРИСТИКИ

Модель	CSB-220; CSC-220
Действие	геркон
Напряжение	3 ÷ 110 V AC/DC
Класс защиты	IP66
Материалы	пластиковый корпус залитый эпоксидной смолой
Крепление	непосредственно в канавку
Индикация	красный светодиод
Электрическое соединение	кабель 2 x 0,14 (2 м)
Ток	3 ÷ 50 mA
Макс. нагрузка	8 W, 10 VA
Время включения	<1 мс (1/1000 с)
Рабочая температура	-10°C ÷ 60°C
Состояние контакта	нормально открытый (Н.О.)
Вес	18 г
Схема защиты	нет
Выход	-

КОДИРОВКА

CS	B	-	D	-	2	20
CS	СЕРИЯ					
B	B = квадратной формы C = закругленной формы					
D	D = прямой кабель H = кабель 90°					
2	2 = геркон					
20	20 = 2-х проводной (только геркон)					

ЭЛЕКТРИЧЕСКОЕ ПОДКЛЮЧЕНИЕ ГЕРКОНА


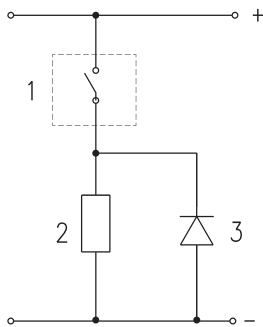
BN = коричневый
BU = синий

ЭЛЕКТРИЧЕСКИЕ СХЕМЫ С ЗАЩИТОЙ ОТ БРОСКОВ НАПРЯЖЕНИЯ

1

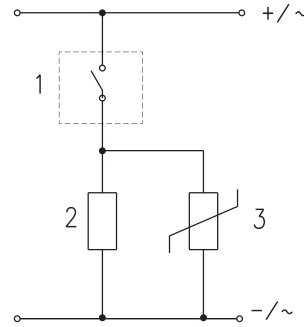
ПЕРЕМЕЩЕНИЕ

Поскольку в схеме датчика не предусмотрено специальной защиты рекомендуется предусматривать во внешней электрической схеме защиту от перепадов напряжения.



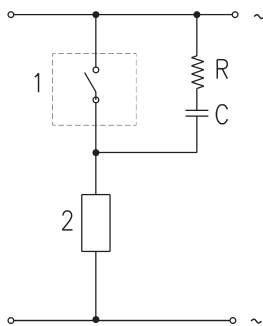
Для постоянного тока при индуктивной нагрузке

1 = датчик
2 = нагрузка
3 = диод / варистор



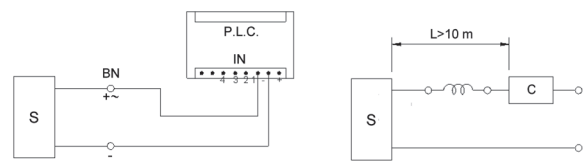
Для постоянного и переменного тока

1 = датчик
2 = нагрузка
3 = диод / варистор



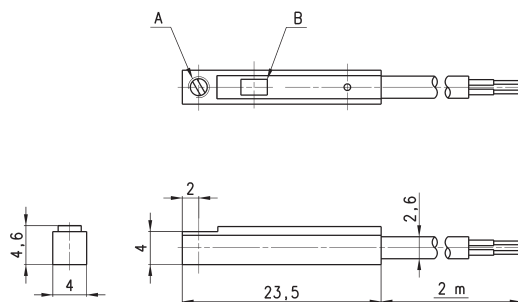
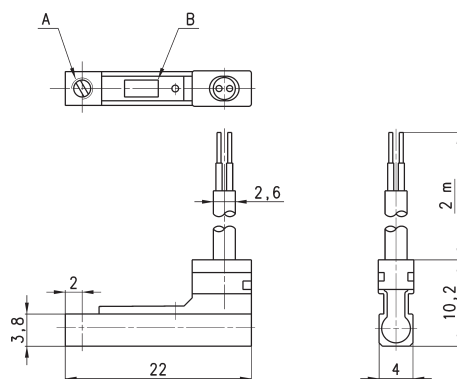
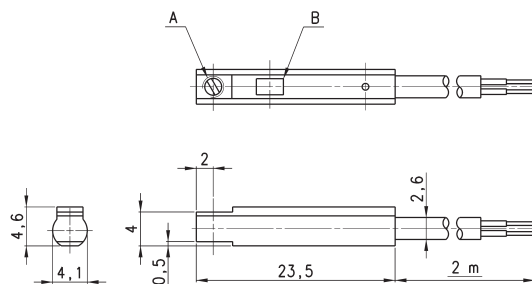
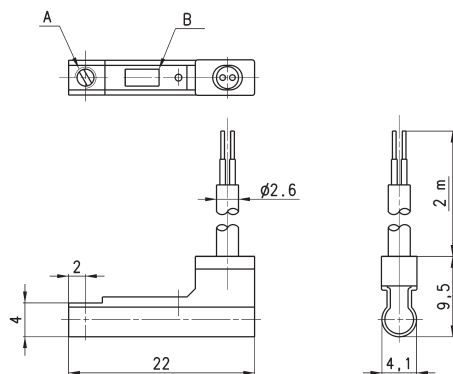
Для переменного тока

1 = датчик
2 = нагрузка
C + R = резистор + защитный конденсатор



Примечание: При длине проводов более 10 м необходимо в цепь, непосредственно перед датчиком, вводить дополнительное сопротивление для предотвращения пригорания контактов при разряде заряда, накопленного в проводах.

BN = коричневый
BU = синий
C = нагрузка

CSB-D-220

 Мод.
CSB-D-220
CSB-H-220

 Мод.
CSB-H-220
CSC-D-220

 Мод.
CSC-D-220
CSC-H-220

 Мод.
CSC-H-220