

Микрорегуляторы давления Серия CLR

Присоединение G1/4, G1/8

Микрорегуляторы давления поставляются с серьгой из технополимера или без серьги



- » Очень легкие
- » Компактные
- » Входное отверстие снизу, со стороны резьбы

Микрорегуляторы Серии CLR позволяют легко устанавливать требуемое давление с помощью ручки из полимера и стопорной гайки. Могут монтироваться непосредственно на трубопроводах и на панели.

ОСНОВНЫЕ ХАРАКТЕРИСТИКИ

Конструкция	поршневого типа
Материалы	корпус – латунь, серьга – технополимер, пружина – нержавеющая сталь, уплотнительное кольцо – NBR
Присоединение	G1/8, G1/4
Масса	0,035 кг
Установка	в линию, панельный монтаж
Рабочая температура	-5°C + 50°C (при отрицательных температурах использовать осушенный воздух)
Давление на входе	2 ÷ 10 бар
Давление на выходе	0,5 ÷ 10 бар
Номинальный расход	см. график
Сброс давления на выходе	стандарт (с функцией быстрого сброса давления)
Рабочая среда	очищенный воздух без необходимости маслораспыления. Требуется установка центробежного фильтра 25 мкм, обеспечивающего класс очистки воздуха по стандарту ISO 8573-1:2010 [7:8:4].

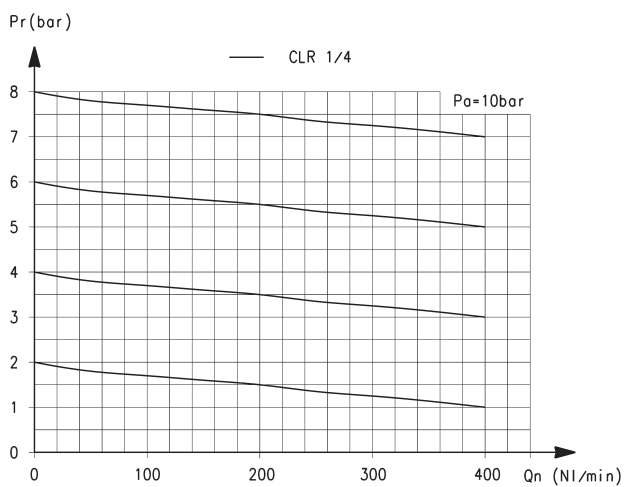
КОДИРОВКА

CL	R	1/8	-	01	-	4
----	---	-----	---	----	---	---

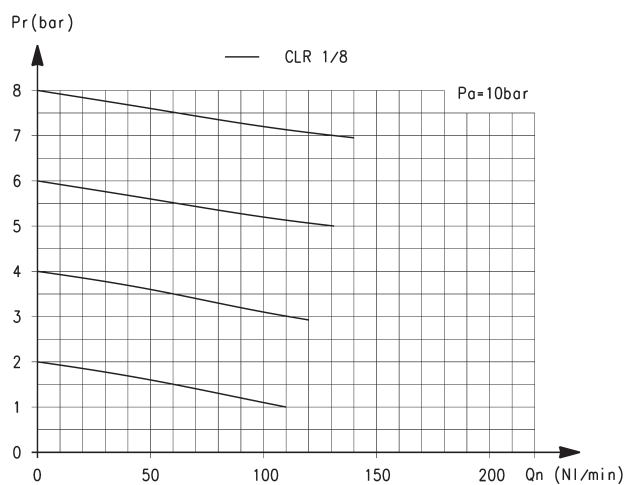
CL	СЕРИЯ
R	R = РЕГУЛЯТОР
1/8	ПРИСОЕДИНЕНИЕ: 1/8 = G1/8 1/4 = G1/4
01	КОНСТРУКЦИЯ = со сбросом давления 01 = без сброса давления
4	ДИАМЕТРЫ ТРУБКИ: 4 = \varnothing 4 мм (только для G1/8) 6 = \varnothing 6 мм 8 = \varnothing 8 мм

3

 ПОДГОТОВКА
ВОЗДУХА

ГРАФИКИ РАСХОДА


P_a = давление на входе (10 бар)
 P_r = давление на выходе
 Q_n = расход
 CLR 1/4-6 6 бар $\Delta P_1 = 209$ Нл/мин
 CLR 1/4-8 6 бар $\Delta P_1 = 310$ Нл/мин



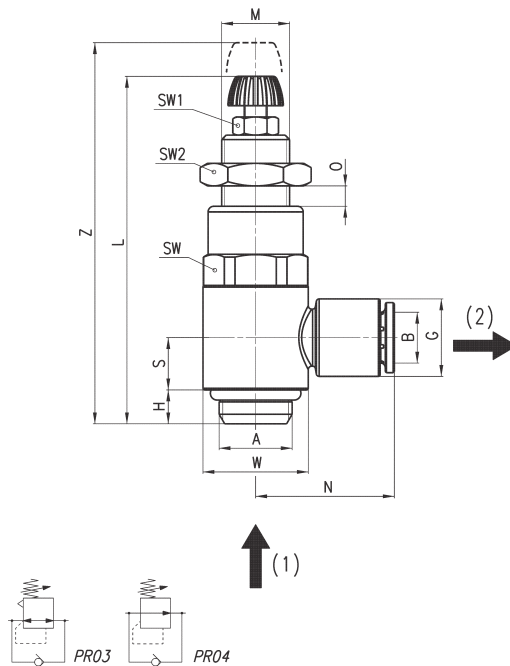
P_a = давление на входе (10 бар)
 P_r = давление на выходе
 Q_n = расход
 CLR 1/8-4 6 бар $\Delta P_1 = 90$ Нл/мин
 CLR 1/8-6 6 бар $\Delta P_1 = 120$ Нл/мин
 CLR 1/8-8 6 бар $\Delta P_1 = 120$ Нл/мин

Микрорегулятор давления с сергой Серия CLR



PR03 = Регулятор со сбросом давления, с обратным клапаном

PR04 = Регулятор без сброса давления, с обратным клапаном



РАЗМЕРЫ

Мод.	A	B	G	H	L	M	N	O	S	W	SW	SW1	SW2	Z
CLR 1/8-4	G1/8	4	11,6	5	52	M11x1	21	0 + 6,5	7,75	14	14	7	14	59
CLR 1/8-6	G1/8	6	11,6	5	52	M11x1	21	0 + 6,5	7,75	14	14	7	14	59
CLR 1/8-8	G1/8	8	13,9	5	52	M11x1	22,5	0 + 6,5	7,75	14	14	7	14	59
CLR 1/4-6	G1/4	6	13,9	6	59,5	M12x1	24,5	0 + 8	9,25	18,6	17	7	17	68
CLR 1/4-8	G1/4	8	13,9	6	59,5	M12x1	24,5	0 + 8	9,25	18,6	17	7	17	68

3

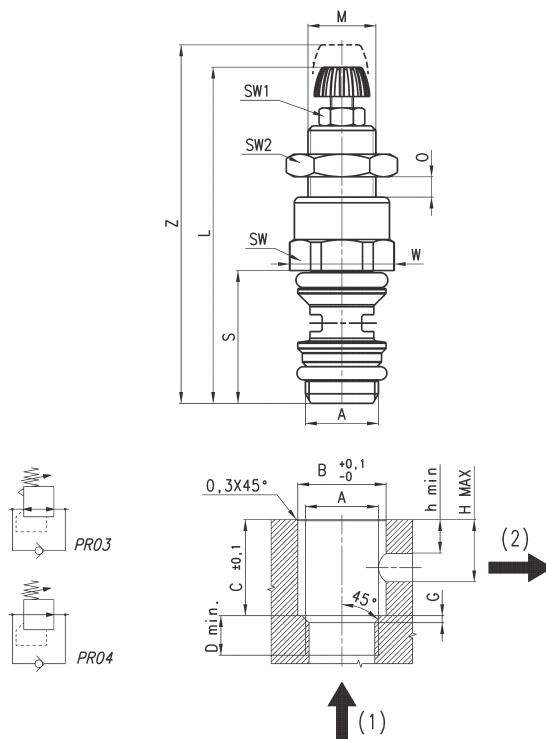
ПОДГОТОВКА ВОЗДУХА

Микрорегулятор давления без серги Серия CLR



PR03 = Регулятор со сбросом давления, с обратным клапаном

PR04 = Регулятор без сброса давления, с обратным клапаном



РАЗМЕРЫ

Мод.	A	B	C	D min	G	h min	H max	L	M	O	S	W	SW	SW1	SW2	Z
CLR 1/8	G1/8	11	15.5	6	1	5.5	10	52	M11x1	0+6.5	20.5	15.2	14	7	14	59
CLR 1/4	G1/4	15.65	18.5	7	1.25	7	12	59.5	M12x1	0+8	24.5	18.5	17	7	17	68