

# Затвор дисковый

## Серия BW



- » Высококачественные поворотные дисковые затворы Butterfly предназначены для отсечения и регулирования потока рабочей среды.
- » Конструкция с тройным эксцентриком предусматривает два момента вращения в седле затвора, обеспечивающие герметичное закрытие или регулировку даже в сложных условиях эксплуатации. К отраслям промышленности, в которых широко распространено применение поворотных дисковых затворов с тройным смещением, относятся энергетика, переработка, нефтехимическая, химическая и целлюлозно-бумажная промышленность.

3

ЗАТВОРЫ ДИСКОВЫЕ ПОВОРОТНЫЕ

### КОНСТРУКТИВНЫЕ ОСОБЕННОСТИ

#### ПОДШИПНИКИ ШТОКА

Шток центрируется на двух самосмазывающихся подшипниках с ультравысокой точностью и стабильностью вращения. Внутренняя поверхность подшипника покрыта обшивкой из политетрафторэтилена (PTFE), защищающей основной материал – нержавеющая сталь, агломерированная с бронзой, с очень высокой абразивной стойкостью и автоматической смазкой во избежание заклинивания.

#### КОМПАКТНАЯ КОНСТРУКЦИЯ

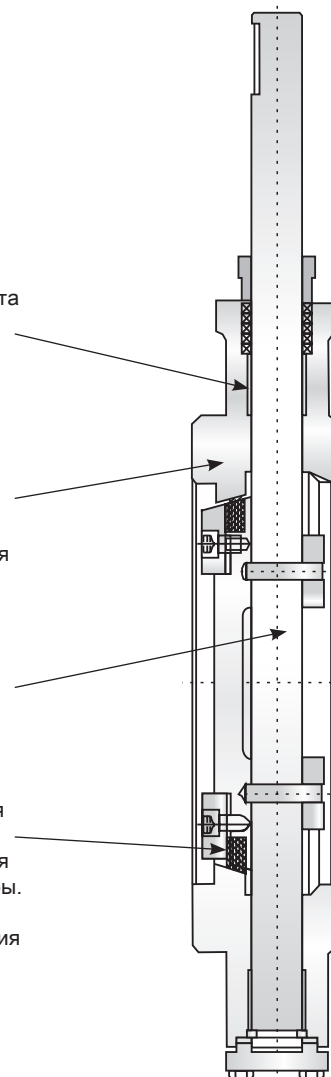
Благодаря особой конструкции поворотные дисковые затворы отличаются очень небольшими размерами. Поворотные дисковые затворы с небольшой металлоемкостью часто являются экономичной альтернативой шаровым кранам. Кроме того, дополнительную экономию обеспечивает низкий вращающий момент, поскольку для таких затворов могут использоваться приводы меньшего размера.

#### ВЫСОКАЯ ЧИСТОТА ОБРАБОТКИ ШТОКА

Штока затворов проходят прецизионную шлифовку на станке с ЧПУ, обеспечивая высокую чистоту обработки штока и длительный срок службы уплотнения.

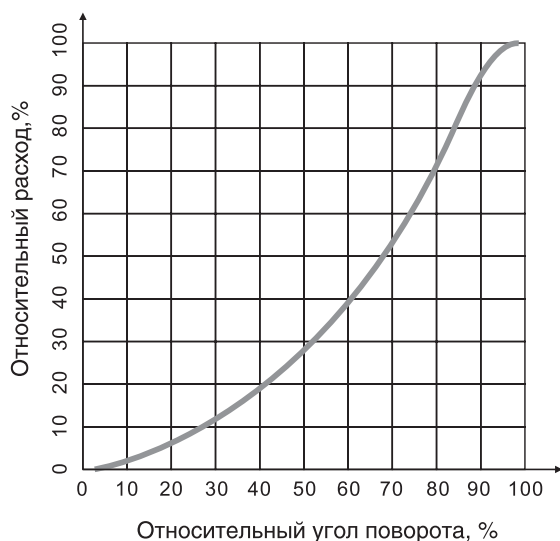
#### РАЗЛИЧНЫЕ КОНСТРУКЦИИ УПЛОТНЕНИЯ

Затворы могут оснащены стандартным уплотнением, состоящего из чередующихся слоев графита и нержавеющей стали, что обеспечивает высокую стойкость к высоким температурам и герметичность седла. Поворот седла во время закрытия обеспечивает отсутствие трения на уплотнении в течение длительного срока службы. В зависимости от условий эксплуатации также может использоваться седло из тефлона (PTFE) или металлическое уплотнение. По вопросам подбора оборудования для специальных условий, обращайтесь в технический отдел.



**ТЕХНИЧЕСКИЕ ПАРАМЕТРЫ**

Номинальный диаметр	DN50-DN1200.
Номинальное давление	PN10 – PN40, ANSI150, ANSI 300.
Тип соединения	Пластина, зажим, фланец
Рабочая температура	-40°C ~ +160°C / -40°F ~ +320-40°F для седла из политетрафторэтилена (PTFE) -40°C ~ +425°C / -40°F ~ +797-40°F для металлического седла Другие диапазоны температур – по запросу.
Стандарт проектирования и изготовления	API609, GB/T 12238
Стандарт строительной длины	API609 для фланцев, GB/T 12221, EN558.1 для межфланцевых
Герметичность седла	Регулирующий клапан – ANSI/FCI 70.2-2006 Класс V Отсечной клапан – ISO 5208 Класс D для металлического седла, ISO 5208 Класс A для мягкого седла.

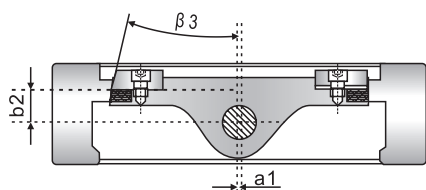
**РАСХОДНАЯ ХАРАКТЕРИСТИКА**

**КОЭФФИЦИЕНТ РАСХОДА Cv**

РАЗМЕР (ММ / ДЮЙМЫ)	КОЭФФИЦИЕНТ Cv
50 / 2	95
65 / 2,5	175
80 / 3	270
100 / 4	470
125 / 5	850
150 / 6	1400
200 / 8	2300
250 / 10	3560
300 / 12	5800
350 / 14	7800
400 / 16	10000
450 / 18	13500
500 / 20	18000
600 / 24	25000
700 / 28	38500
800 / 32	48000
900 / 36	52500
1000 / 40	61700
1200 / 48	81000

**ОТНОСИТЕЛЬНАЯ ЗАВИСИМОСТЬ КОЭФФИЦИЕНТА РАСХОДА Cv ОТ УГЛА ПОВОРОТА ЗАТВОРА**

Размер		Коэффициент Cv								
мм	дюймы	10°	20°	30°	40°	50°	60°	70°	80°	90°
50	2	1,53	4,29	10	12	16	20	42	82	95
65	2-1/2	3,32	8,36	20	23	27	44	86	159	175
80	3	4,68	14,78	27	38	39	78	153	249	270
100	4	9,97	39,44	81	168	231	307	359	425	470
125	5	54,06	164,04	270	391	473	531	634	781	850
150	6	58,33	172,22	307	501	614	953	1183	1379	1400
200	8	66,74	185,38	360	619	983	1409	1793	2171	2300
250	10	147,95	385,90	710	1106	1646	2305	2892	3419	3560
300	12	254,47	622,68	1078	1636	2419	3470	4435	5332	5800
350	14	341,64	820,42	1365	2198	3234	4375	7158	7165	7800
400	16	408,16	965,28	1654	2694	4041	5833	7634	9573	10000
450	18	489,22	1175,31	2015	3305	4982	7238	9737	12076	13500
500	20	692,40	1539,74	2560	4013	6321	9214	12510	15716	18000
600	24	1027,97	2279,72	3840	5858	8934	12862	17425	22261	25000
700	28	1274,25	2523,27	4628	7812	12254	18887	26357	33522	38500
800	32	1811,41	4124,70	6387	10453	15803	23502	33052	42317	48000
900	36	2463,56	4123,04	6909	11359	16879	25188	35844	44836	52500
1000	40	4225,34	11579,49	13908	16501	21419	30477	37120	47632	61700
1200	48	5264,63	17148,26	20640	26114	30179	37181	46032	52688	81000

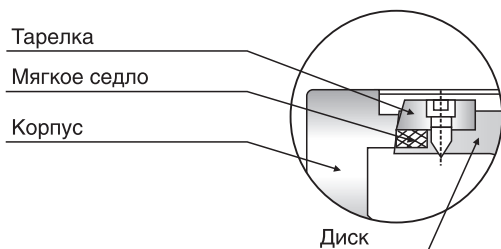
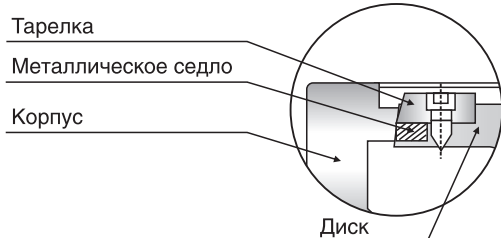
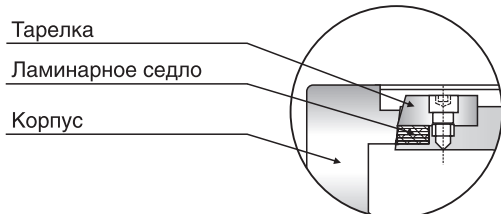
## ТЕХНИЧЕСКИЕ ПАРАМЕТРЫ



## ТРОЙНОЙ ЭКСЦЕНТРИК

1. Центральная ось штока смещается от центральной оси затвора и трубы.
2. Шток смещается за торец диска.
3. Третье положение смещения – на поверхности уплотнения. Уплотнительная поверхность на диске представляет собой срез конусообразной формы. Эта конусообразная форма смещается от центральной оси трубопровода. Форма, получающаяся в результате третьего смещения, снижает трение и, следовательно, вращающий момент, а также способствует достижению равномерного уплотнения вокруг поверхности седла.

## ХАРАКТЕРИСТИКИ РАЗЛИЧНЫХ КОНСТРУКЦИЙ СЕДЛА ЗАТВОРА



## Металло-графитовое уплотнение

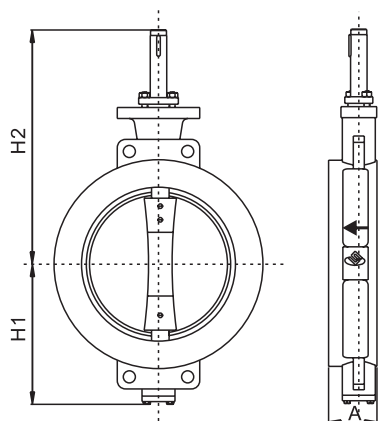
1. Низкий рабочий вращающий момент, простота в эксплуатации и экономия расходов на техобслуживание.
2. Герметичное непроницаемое закрытие.
3. Надёжное уплотнение обеспечивается даже при низком дифференциальном давлении.
4. Оптимальное давление, коррозионная и абразивная стойкость, продолжительный срок службы.

## Металлическое уплотнение

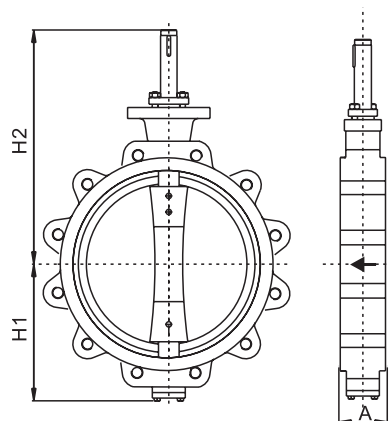
1. Низкий рабочий вращающий момент, простота в эксплуатации и экономия расходов на техобслуживание.
2. Металлическое седло с твердосплавным покрытием обеспечивает ультравысокую абразивную стойкость.
3. Оптимальное давление, коррозионная и абразивная стойкость и продолжительный срок службы.

## Мягкое уплотнение

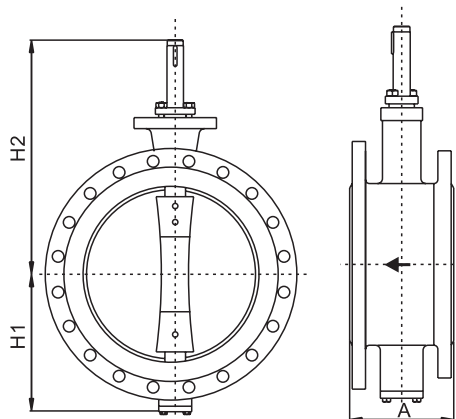
1. Полная герметичность.
2. Низкий рабочий вращающий момент, простота в эксплуатации и экономия расходов на техобслуживание.

**РАЗМЕРЫ**


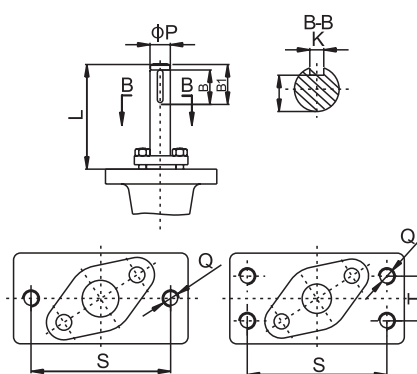
Межфланцевое исполнение WAFER



Фланцевое исполнение LUG



Фланцевое исполнение


**РАЗМЕРЫ, ММ**

Типоразмер		A			H1	H2	L	ØP	B1	B	K	N	S	Q	T
mm	inch	WAFER	LUG	FLANGED											
50	2	43	43	108	104	210	110	14	39	35	5	11	70	M10	/
65	2-1/2	46	46	112	120	230	110	14	39	35	5	11	70	M10	/
80	3	49	49	114	122	225	110	16	39	35	5	13	80	M12	/
100	4	56	56	127	136	240	110	20	39	35	6	16.5	80	M12	/
125	5	64	64	140	157	268	120	20	39	35	6	16.5	90	M12	/
150	6	70	70	140	170	280	120	25	39	35	8	21	100	M12	32
200	8	71	71	152	200	330	140	30	49	40	10	25	100	M10	32
250	10	76	76	165	243	380	140	35	54	50	10	30	110	M12	40
300	12	83	83	178	268	436	185	40	64	60	12	35	130	M12	45
350	14	92	92	190	298	485	185	45	64	60	14	39.5	134	M16	64
400	16	102	102	216	338	524	185	50	64	60	16	44	134	M16	64
450	18	114	114	222	367	670	225	50	75	70	16	44	165	M20	70
500	20	127	127	229	402	658	235	55	75	70	16	49	190	M22	70
600	24	154	154	267	470	773	285	70	85	80	20	62.5	215	M27	90
700	28	165	165	292	514	818	285	80	85	80	22	71	215	M30	90
800	32	190	190	318	565	905	310	85	95	90	22	76	230	M30	100
900	36	203	203	330	637	976	310	95	95	90	25	86	230	M36	100
1000	40	216	216	410	697	1038	310	105	105	100	28	90	230	M36	100
1200	48	254	254	470	804	1163	352	115	105	100	32	104	300	M45	140

\* Доступно исполнение затворов по ISO 5211.

