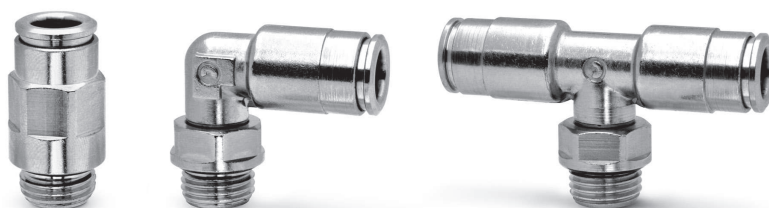


Цанговые фитинги с двойным уплотнением Серия 8000

Под трубку с внешними диаметрами: 4, 6, 8 и 10 мм
Присоединение: BSP (G1/8, G1/4, G3/8)



Обладая большим опытом в производстве быстроразъемных соединений и опираясь на глубокое изучение этого вопроса были разработаны фитинги Серии 8000 с двойным уплотнением. Прототипом для их создания стала Серия 6000, которая хорошо апробирована в пневматике. Фитинги Серии 8000 доступны в 6-ти различных моделях.

Основным отличием Серии 8000 является наличие дополнительных уплотнений, обеспечивающих надежное и герметичное соединение, полностью устраняющее возможность утечек воздуха через микроцарапины на наружной поверхности трубки, возникающие при многократной коммутации. Для коммутации не требуется специальных инструментов, что существенно сокращает время монтажа и обслуживания оборудования. Можно легко заменить кольцевые резиновые уплотнения фитинга.

По запросу фитинги могут поставляться с уплотнениями из материалов FKM и EPDM.

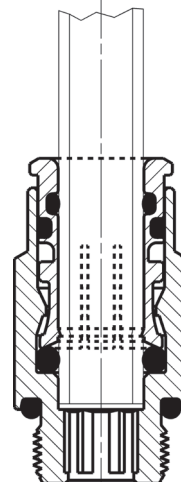
4

СОЕДИНЕНИЕ

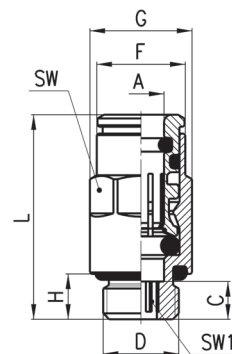
ОСНОВНЫЕ ХАРАКТЕРИСТИКИ

Материалы	корпус – никелированная латунь, уплотнения – NBR
Присоединение	трубная цилиндрическая ISO-228 (BSP)
Давление	-0,9 + 60 бар. Рабочее давление фитингов до 60 бар, если это не лимитирует рабочее давление трубки
Трубки для присоединения	полиэстер, полиамид, полиэтилен, полиуретан, PTFE
Диаметры трубок	ø 4, 6, 8, 10 мм
Рабочая среда	сжатый воздух и жидкости, нейтральные к уплотнениям, например, вода (при использовании других сред, пожалуйста, обращайтесь к нашим инженерам)
Температура	-20°C + 80°C

Пример монтажа

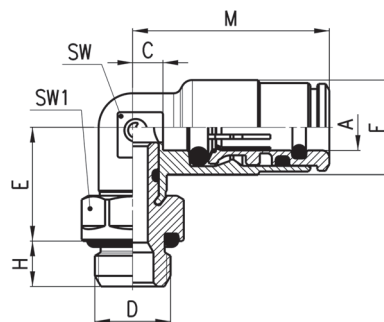


Фитинги Мод. 8512

 Прямые
Фитинги с уплотнительным кольцом


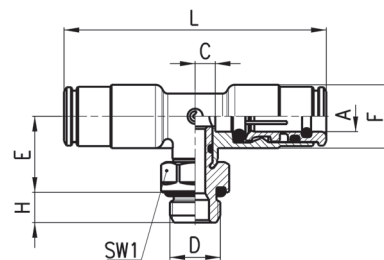
РАЗМЕРЫ										
Мод.	A	D	C	F	G	H	L	SW	SW1	Вес (г)
8512 4-1/8	4	G1/8	5	8,8	13,5	6	23,8	12	2,5	14
8512 6-1/8	6	G1/8	5	11,7	13,5	6	27	12	4	15
8512 6-1/4	6	G1/4	6	11,7	16,4	7	28	15	4	25
8512 8-1/8	8	G1/8	8,5	13,7	15,2	6	32,5	14	5	20
8512 8-1/4	8	G1/4	7	13,7	16,4	7	31	15	6	24
8512 10-1/4	10	G1/4	10	16,3	18,5	7	36,5	17	7	32
8512 10-3/8	10	G3/8	4,5	16,3	20,5	7	31	19	8	38

Фитинги Мод. 8522

 Угловые поворотные
Фитинги с уплотнительным кольцом


РАЗМЕРЫ										
Мод.	A	D	C	E	F	H	M	SW	SW1	Вес (г)
8522 4-1/8	4	G1/8	3	14,5	10	6	21,5	9	12	18
8522 6-1/8	6	G1/8	4	15	12,5	6	26	10	12	23
8522 6-1/4	6	G1/4	4	16	12,5	7	26	10	15	30
8522 8-1/8	8	G1/8	5	16	14,5	6	29	12	12	28
8522 8-1/4	8	G1/4	5	17	14,5	7	29	12	15	34
8522 10-1/4	10	G1/4	5	19,5	16,8	7	31,5	13	15	40
8522 10-3/8	10	G3/8	5	19,5	16,8	7	31,5	13	19	50

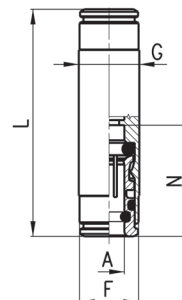
Фитинги Мод. 8432

 Тройники
Фитинги с уплотнительным кольцом


РАЗМЕРЫ										
Мод.	A	D	C	E	F	H	L	SW1	Вес (г)	
8432 4-1/8	4	G1/8	3	14,5	10	6	43	12	25	
8432 6-1/8	6	G1/8	4	15	12,5	6	52	12	33	
8432 8-1/8	8	G1/8	5	16	14,5	6	58	12	42	
8432 8-1/4	8	G1/4	5	17	14,5	7	58	15	49	

Фитинги Мод. 8580

Соединители

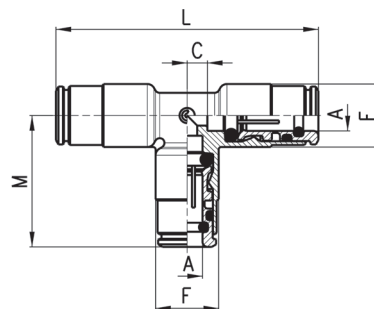


РАЗМЕРЫ

Мод.	A	F	G	L	N	Вес (г)
8580 4	4	8,8	10	38	19	16
8580 6	6	11,7	12	45	22	23
8580 8	8	-	14	48	24	30

Фитинги Мод. 8540

Тройники

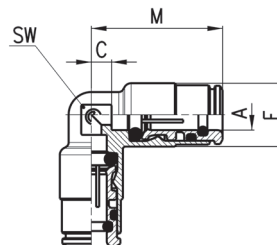


РАЗМЕРЫ

Мод.	A	C	F	M	L	Вес (г)
8540 4	4	3	10	21,5	43	22
8540 6	6	4	12,5	26	52	35
8540 8	8	5	14,5	29	58	49

Фитинги Мод. 8550

Соединители угловые



РАЗМЕРЫ

Мод.	A	C	F	M	SW	Вес (г)
8550 4	4	3	10	21,5	9	15
8550 6	6	4	12,5	26	10	25
8550 8	8	5	14,5	29	12	34