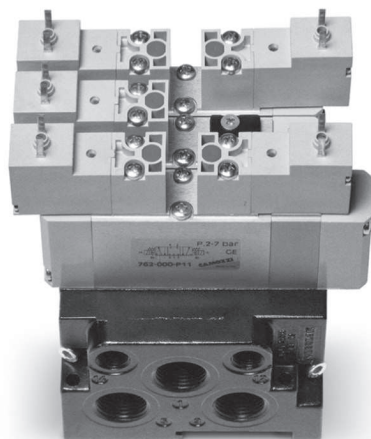


Распределители с электропневматическим и пневматическим управлением Серия 7

В соответствии с ISO 15407-1, VDMA 24563
5/2 и 5/3 лин./поз.



Золотниковые распределители с электропневматическим и пневматическим управлением Серии 7 производятся по стандарту ISO 15407-1, VDMA 24563.

Размер 26 мм (VDMA 01)
Размер 18 мм (VDMA 02).

Распределители имеют следующие типы управления:

- электропневматическое с возвратной пневмопружиной;
- двустороннее электропневматическое управление;
- пневматическое с возвратной пневмопружиной;
- двустороннее пневматическое управление.

ОСНОВНЫЕ ХАРАКТЕРИСТИКИ

Конструкция	золотникового типа
Функция распределителя	5/2, 5/3 лин./поз.
Материалы	корпус, золотник, плата – алюминий, крышки – полиамид, уплотнения – NBR
Крепление	через отверстия в корпусе
Присоединение	на плате
Рабочая температура	0°C ÷ 50°C
Рабочая среда	очищенный воздух без необходимости маслораспыления. Требуется последовательная установка центробежных фильтров 25 мкм и 5 мкм, обеспечивающих класс очистки воздуха по стандарту ISO 8573-1:2010 [6:8:4].
Размер	26 мм 18 мм
Установка	в любом положении
Рабочее давление	P макс. 7 бар
Номинальное давление	6 Бар
Номинальный расход, Q _n	Размер 26 мм = 900 Нл/мин Размер 18 мм = 450 Нл/мин
Напряжение	см. кодировку
Допустимый разброс напряжений	± 10%
Потребляемая мощность	2 W
Изоляция	класс F
Класс защиты	IP54 (IP65 с разъемом DIN 40050)

КОДИРОВКА

7	5	1	-	N	1	A	-	P16	-	15	-	W	2	3
---	---	---	---	---	---	---	---	-----	---	----	---	---	---	---

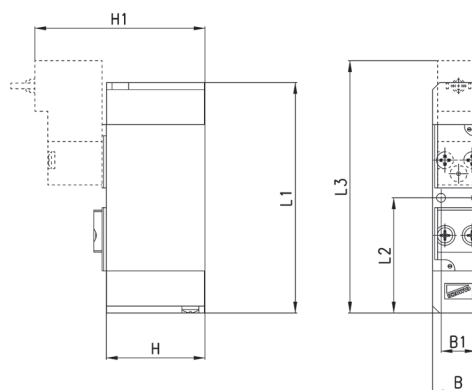
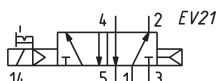
7	СЕРИЯ
5	КОЛИЧЕСТВО ЛИНИЙ / ПОЗИЦИЙ: 5 = 5/2 6 = 5/3 закрытая центральная позиция 7 = 5/3 открытая центральная позиция 8 = 5/3 подача давления в обе линии
1	РАЗМЕРЫ: 1 = размер 26 мм 2 = размер 18 мм
N	ПЛИТЫ: N = колодка, выход сбоку
1	ПРИСОЕДИНЕНИЕ: 1 = G1/4 (размер 26 мм) 2 = G1/8 (размер 18 мм)
A	КОЛИЧЕСТВО МЕСТ НА ПЛИТЕ: A = 1* B = 2* C = 3* D = 4* E = 5* F = 6* G = 7* H = 8* K = 9* L = 10* M = 11* N = 12* P = 13* R = 14* S = 15*
P16	УПРАВЛЕНИЕ: 33 = пневматическое, двустороннее 36 = пневматическое, одностороннее P11 = электропневматическое, двустороннее P16 = электропневматическое, одностороннее
15	УПЛОТНЕНИЕ: 15 = 15x15
W	СОЛЕНОИД: W = Серия W P = Серия P**
2	ПОДКЛЮЧЕНИЕ: 1 = кабель 300 мм (Серия W, только 24V DC)** 2 = двухконтактное (Серия W, 24V - 48V DC) 5 = двухконтактное + заземление (Серия P)**
3	НАПРЯЖЕНИЕ СОЛЕНОИДА: 3 = 24 V DC 4 = 48 V DC** 6 = 110 V DC (только Серии P)** B = 24 V 50/60 Hz (только Серии P)** C = 48 V 50/60 Hz (только Серии P)** D = 110 V 50/60 Hz (только Серии P)**
	ПРИМЕЧАНИЕ: * в комплекте с двумя концевыми блоками ** по запросу

5/2 лин./поз. распределитель ISO 26 мм – 18 мм, односторонний



Распределители Серии 7 выполнены по стандартам ISO. Размеры: 26 мм и 18 мм. С электропневматическим управлением и возвратной пневмолучиной. Предназначены для монтажа на плите. Для управления используются соленоиды Серии W и Серии P с широким выбором напряжений (по запросу). Минимальное рабочее давление 3 бар. Разъем Мод. 126-800.

В комплекте:
1х уплотнение для стыковки с плитой
2х винты



РАЗМЕРЫ

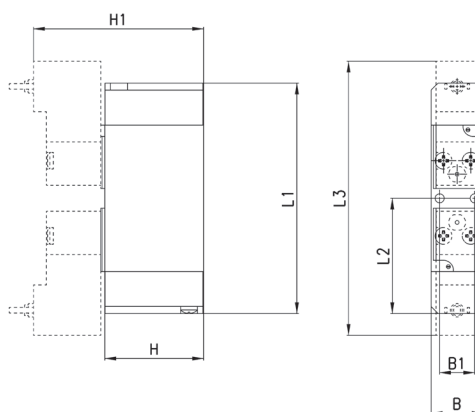
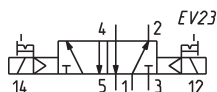
Мод.	Размер ISO	B	B1	L1	L2	L3	H	H1	Мин. рабочее давление
751-000-P16-15-W20	26 мм	26,5	19	99,7	49,85	98,8	39	64,3	3 бар
752-000-P16-15-W20	18 мм	18,5	12,5	82,2	41,1	90	35,2	60,5	3 бар

5/2 лин./поз. распределитель ISO 26 мм – 18 мм, двусторонний



Распределители Серии 7 с электропневматическим двусторонним управлением производятся по стандарту ISO, размерами 26 мм и 18 мм. Предназначены для монтажа на плите. Для управления используются соленоиды Серии W и Серии P с широким выбором напряжений (по запросу). Мин. рабочее давление 2 бар. Разъем Мод. 126-800.

В комплекте:
1х уплотнение для стыковки с плитой
2х винты



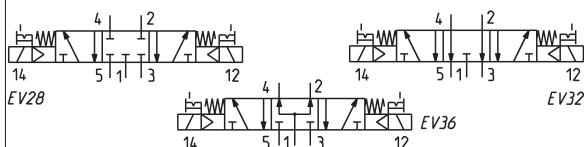
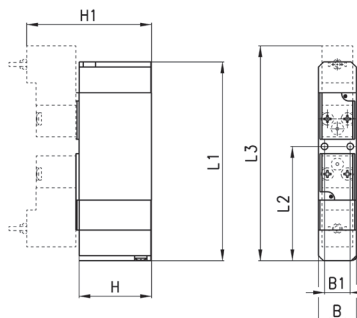
РАЗМЕРЫ

Мод.	Размер ISO	B	B1	L1	L2	L3	H	H1	Мин. рабочее давление
751-000-P11-15-W20	26 мм	26,5	19	99,7	49,85	98,8	39	64,3	2 бар
752-000-P11-15-W20	18 мм	18,5	12,5	82,2	41,1	97,8	35,2	60,5	2 бар

5/3 лин./поз. распределитель ISO 26 мм – 18 мм


Распределители Серии 7 с электропневматическим управлением и пружинным возвратом в устойчивое среднее положение производятся в соответствии со стандартом ISO. Размеры: 26 мм и 18 мм. Предназначены для монтажа на плите. Для управления используются соленоиды Серии W и P с широким выбором напряжений (по запросу). Мин. рабочее давление 3 бар. Разъем Мод. 126-800

В комплекте:
1х уплотнение для стыковки с плитой
2х винты

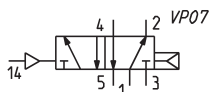
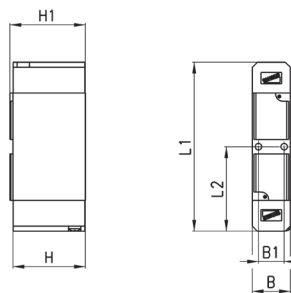

РАЗМЕРЫ

Мод.	Размер ISO	B	B1	L1	L2	L3	H	H1	Мин. рабочее давление	Символ
761-000-P11-15-W20	26 мм	26,5	19	111,7	61,85	110,8	39	64,3	3 бар	EV28
762-000-P11-15-W20	18 мм	18,5	12,5	96,7	55,6	104,5	35,2	60,5	3 бар	EV28
771-000-P11-15-W20	26 мм	26,5	19	111,7	61,85	110,8	39	64,3	3 бар	EV32
772-000-P11-15-W20	18 мм	18,5	12,5	96,7	55,6	104,5	35,2	60,5	3 бар	EV32
781-000-P11-15-W20	26 мм	26,5	19	111,7	61,85	110,8	39	64,3	3 бар	EV36
782-000-P11-15-W20	18 мм	18,5	12,5	96,7	55,6	104,5	35,2	60,5	3 бар	EV36

5/2 лин./поз. распределитель ISO 26 мм – 18 мм, односторонний


Распределители Серии 7 выполнены по стандарту ISO. Размеры: 26 мм и 18 мм. С пневматическим односторонним управлением и возвратной пневмопружиной, предназначены для монтажа на плите. Для корректной работы распределителя, давление управления должно быть не ниже рабочего давления. Мин. рабочее давление 3 бар.

В комплекте:
1х уплотнение для стыковки с плитой
2х винты


РАЗМЕРЫ

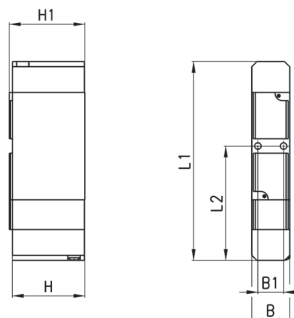
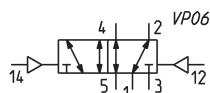
Мод.	Размер ISO	B	B1	L1	L2	H	H1	Мин. рабочее давление
751-000-36	26 мм	26,5	19	99,7	49,85	39	40,5	3 бар
752-000-36	18 мм	18,5	12,5	82,2	41,1	35,2	36,7	3 бар

5/2 лин./поз. распределитель ISO VDMA 01 (26 мм); VDMA 02 (18 мм), двусторонний



Распределители Серии 7 выполнены по стандартам ISO. Размеры: 26 мм и 18 мм, с пневматическим управлением, предназначены для монтажа на плите. Для корректной работы распределителя, давление управления должно быть не ниже рабочего давления. Мин. рабочее давление 2 бар.

В комплекте:
1х уплотнение для стыковки с плитой
2х винты



РАЗМЕРЫ

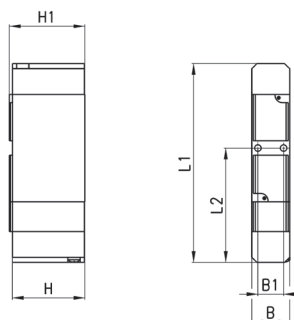
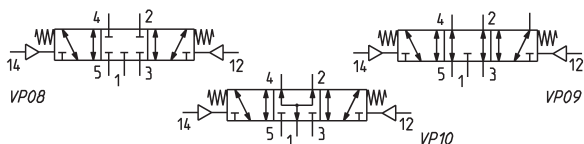
Мод.	Размер ISO	B	B1	L1	L2	H	H1	Мин. рабочее давление
751-000-33	26 мм	26,5	19	99,7	49,85	39	40,5	2 бар
752-000-33	18 мм	18,5	12,5	82,2	41,1	35,2	36,7	2 бар

5/3 лин./поз. распределитель ISO 26 мм – 18 мм



Распределители Серии 7 с двусторонним пневматическим управлением и пружинным возвратом в устойчивое среднее положение производятся в соответствии с ISO. Размеры: 26 мм и 18 мм. Предназначены для монтажа на плите. Мин. рабочее давление 3 бар.

В комплекте:
1х уплотнение для стыковки с плитой
2х винты

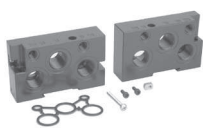


РАЗМЕРЫ

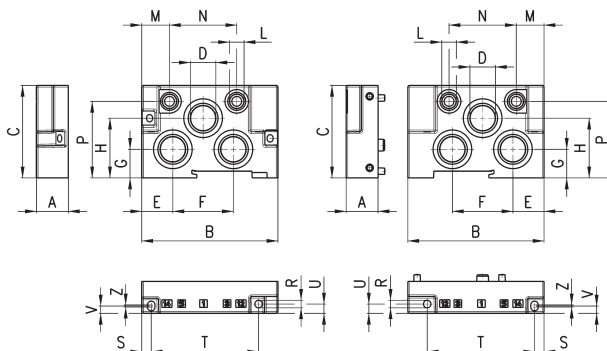
Мод.	Размер ISO	B	B1	L1	L2	H	H1	Мин. рабочее давление	Символ
761-000-33	26 мм	26,5	19	117,7	61,85	39	40,5	3 бар	VP08
762-000-33	18 мм	18,5	12,5	96,7	55,6	35,2	36,7	3 бар	VP08
771-000-33	26 мм	26,5	19	117,7	61,85	39	40,5	3 бар	VP09
772-000-33	18 мм	18,5	12,5	96,7	55,6	35,2	36,7	3 бар	VP09
781-000-33	26 мм	26,5	19	117,7	61,85	39	40,5	3 бар	VP10
782-000-33	18 мм	18,5	12,5	96,7	55,6	35,2	36,7	3 бар	VP10

Концевые блоки для многоместных плит

Концевые блоки для многоместных плит с общим подводом воздуха и выхлопом, боковым расположением присоединительных отверстий.



В комплекте:
1х уплотнение для стыковки с плитой
2х винты



РАЗМЕРЫ

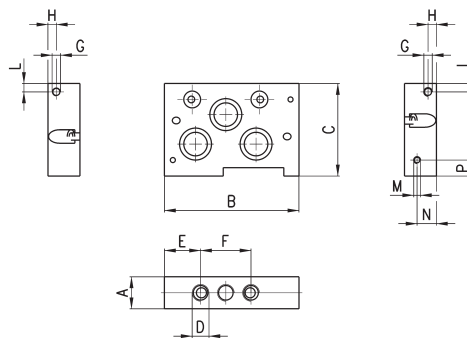
Мод.	Размер ISO	A	B	C	D	E	F	G	H	L	M	N	P	R	S	T	U	V	Z
701C-HN1	26 мм	27	107	65	G1/2	23	60	24,5	43	G1/8	21,5	58	55,5	4,5	7,5	61,5	6	6,2	4
702C-HN2	18 мм	19	81	55	G3/8	18,5	36	17	35,5	G1/8	16,5	40	45,5	4,5	4,65	63,85	5,5	4,35	1,3

Подводной блок для плиты с общим подводом воздуха и выхлопом

Подводной блок для плиты с общим подводом воздуха и выхлопом, боковое расположение присоединительных отверстий.



В комплекте:
1х уплотнение для стыковки с плитой
2х винты



РАЗМЕРЫ

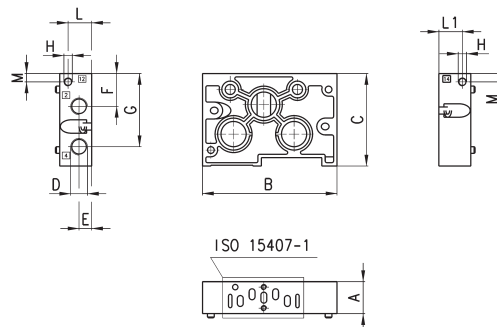
Мод.	Размер ISO	A	B	C	D	E	F	G	H	L	M	N	P
701C-N1N	26 мм	27	100	65	G1/4	29	42	M5	6,5	10	M4	10	10
702C-N2N	18 мм	19	81	55	G1/8	22,5	28	M5	5	5	M4	11,5	9,5

Секция многоместной плиты

Секция многоместной плиты ISO с боковым расположением выходных отверстий.



В комплекте:
1x уплотнение для стыковки с плитой
2x винты

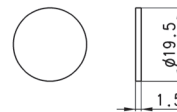


РАЗМЕРЫ

Мод.	Описание	Размер ISO	A	B	C	D	E	F	G	H	L	L1	M
701C-N1A	секция для плит с отдельными пилотами	26 мм	27	107	65	G1/4	11	23	53	M5	20,7	20,7	6,5
702C-N2A	секция для плит с отдельными пилотами	18 мм	19	81	55	G1/8	7,5	19,5	44,5	M5	13	6	7
701C-N1C		26 мм	27	107	65	G1/4	11	23	53	M5	20,7	20,7	6,5
702C-N2C		18 мм	19	81	55	G1/8	7,5	19,5	44,5	M5	13	6	7

Заглушка для многоместной плиты

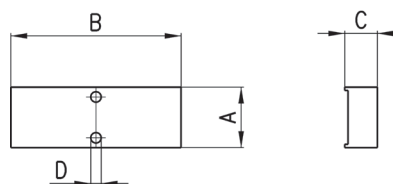
Заглушка для многоместной плиты с общим подводом воздуха и выхлопом, выходы сбоку.



Мод.

701C-N1A-TP
702C-N2A-TP
Заглушка для многоместных плит

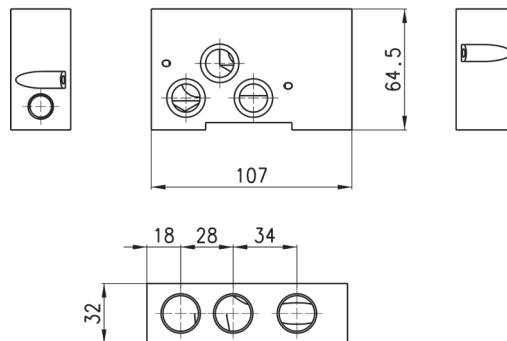
В комплекте:
1х уплотнение
2х винты


РАЗМЕРЫ

Мод.	Размер ISO	A	B	C	D
701-TP	26 мм	26,5	61,7	10	4,2
702-TP	18 мм	18,5	52,2	10	3,2

Переходник между размерами ISO 01 и ISO 02

В комплекте:
1х заглушка Мод. S2610 3/8
5х уплотнительных колец
2х винты



Мод.

701C-702C-A