

# Цилиндры пневматические Серия 63 – гильза из алюминия, круглая труба или профиль

Одно- и двустороннего действия, магнитные, с демпфированием.  
Версии: стандарт, с низким трением,  
низко- и высокотемпературные исполнения.  
Ø 32, 40, 50, 63, 80, 100, 125 мм



Новая серия 63 пневматических цилиндров соответствует ISO 15552, имеет улучшенные технические характеристики и значительно уменьшенный в сравнении с предыдущими сериями вес. Механическое и регулируемое пневматическое демпфирование гарантируют безударную остановку поршня в конце хода.

Постоянный магнит на поршне позволяет определять положение поршня и объекта управления с помощью бесконтактных датчиков положения серии CSH, устанавливаемых в Т-образных пазах. Пазы цилиндра могут быть закрыты профильной крышкой модели S-CST-500. Широкий диапазон версий, доступных для заказа, делает новые цилиндры подходящими для использования во многих отраслях.

- » Соответствуют стандарту ISO 15552 (ранее стандарт DIN/ISO 6431/VDMA 24562)
- » Эргономичный дизайн
- » Вес снижен на 25%
- » Механическое и регулируемое пневматическое демпфирование в конце хода
- » Доступен широкий спектр фурнитуры
- » Шток – нержавеющая сталь

## ДОСТУПНЫ СЛЕДУЮЩИЕ ИСПОЛНЕНИЯ:

- » С низким трением
- » Низко- и высокотемпературное исполнения
- » Для использования в пыльных помещениях и взрывоопасных зонах (ATEX)

## ОСНОВНЫЕ ХАРАКТЕРИСТИКИ

<b>Конструкция</b>	профиль (сборка саморезами по металлу) и круглая труба (сборка шпильками)
<b>Действие</b>	одно- и двустороннего действия
<b>Материал</b>	см. таблицу в разделе 1/1.28.03
<b>Крепление</b>	передний / задний фланец, лапы, передняя / задняя / центральная подвеска, шарниры
<b>Ход (min - max)</b>	10 ÷ 2500 мм
<b>Рабочая температура</b>	стандарт / с низким трением: 0°C ÷ 80°C (при сухом воздухе -20°C) высокотемпературный (версия W): 0°C ÷ 150°C (при сухом воздухе -20°C) низкотемпературный (версия Z): -40°C ÷ 60°C (требуется сухой воздух) низкотемпературный (версия Y): -50°C ÷ 60°C (требуется сухой воздух)
<b>Рабочее давление</b>	1 ÷ 10 бар (стандарт / высокотемпературный / низкотемпературный); 0,1 ÷ 10 бар (с низким трением)
<b>Скорость</b>	10 ÷ 1000 мм/сек, без нагрузки (стандарт, низко- и высокотемпературный); 5 ÷ 1000 мм/сек, без нагрузки (с низким трением)
<b>Рабочая среда</b>	очищенный воздух без необходимости маслораспыления. Требуется установка центробежного фильтра 25 мкм, обеспечивающего класс очистки воздуха по стандарту ISO 8573-1:2010 [7:8:4].

## ТАБЛИЦА ЗНАЧЕНИЙ СТАНДАРТНОГО ХОДА ЦИЛИНДРОВ СЕРИИ 63

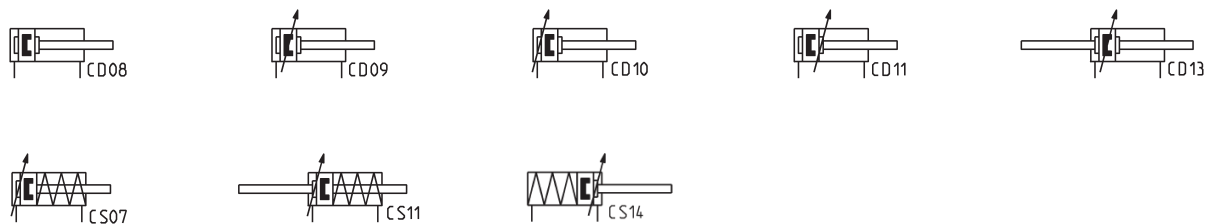
■ = одностороннего действия (стандарт, низко- и высокотемпературные)  
 ✕ = двустороннего действия (стандарт, с низким трением, низко- и высокотемпературные)  
 Цилиндры с другим ходом – по запросу

Ø	25	50	75	80	100	125	150	160	200	250	300	320	400	500
32	■ ✕	■ ✕	■ ✕	✕	✕	✕	✕	✕	✕	✕	✕	✕	✕	✕
40	■ ✕	■ ✕	■ ✕	✕	✕	✕	✕	✕	✕	✕	✕	✕	✕	✕
50	■ ✕	■ ✕	■ ✕	✕	✕	✕	✕	✕	✕	✕	✕	✕	✕	✕
63	■ ✕	■ ✕	■ ✕	✕	✕	✕	✕	✕	✕	✕	✕	✕	✕	✕
80	■ ✕	■ ✕	■ ✕	✕	✕	✕	✕	✕	✕	✕	✕	✕	✕	✕
100		■ ✕	■ ✕	✕	✕	✕	✕	✕	✕	✕	✕	✕	✕	✕
125		■ ✕	■ ✕	✕	✕	✕	✕	✕	✕	✕	✕	✕	✕	✕

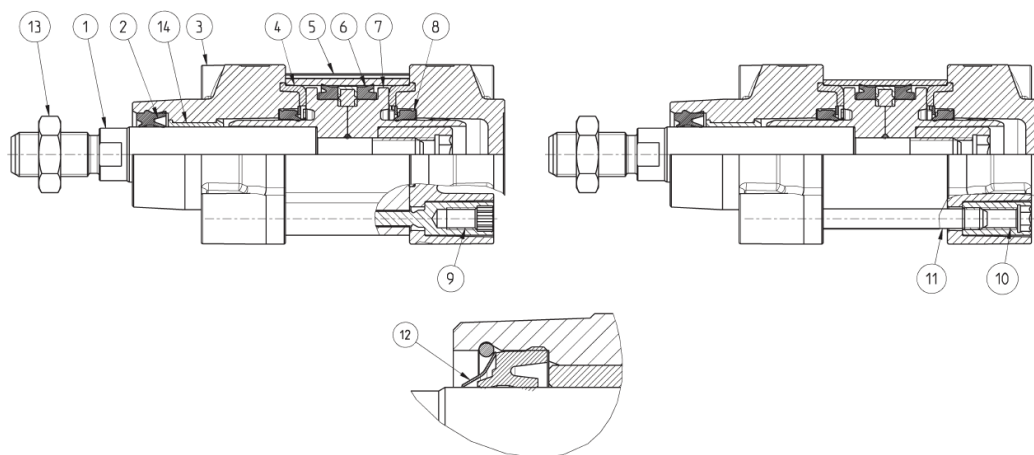
## КОДИРОВКА

63	M	P	2	C	050	A	0200						
63	СЕРИЯ												
M	МОДИФИКАЦИЯ: M = стандарт, магнитные L = магнитные, с низким трением												
P	КОНСТРУКЦИЯ: T = гильза в виде круглой трубы P = гильза в виде профиля												
2	ДЕЙСТВИЕ: 1 = одностороннее (передняя возвратная пружина) 2 = двустороннее 6 = двустороннее (с проходным штоком) 7 = одностороннее (с проходным штоком) 9 = одностороннее (задняя пружина)					ПНЕВМАТИЧЕСКИЕ СИМВОЛЫ CS07 CD08 - CD09 - CD10 - CD11 CD13 CS11 CS14							
C	ДЕМПФИРОВАНИЕ: N = без демпфирования C = демпфирование в обе стороны F = демпфирование при выдвигании (передняя крышка) R = демпфирование при втягивании (задняя крышка)					CD08 CD09/CD13 CD11 CD10							
050	ДИАМЕТРЫ: 032 = 32 мм 040 = 40 мм 050 = 50 мм 063 = 63 мм 080 = 80 мм 100 = 100 мм 125 = 125 мм												
A	ТИП КРЕПЛЕНИЯ: A = стандарт (фиксирующая гайка на штоке) L = заднее шарнирное крепление C = задняя цапфа V = лапы D/E = передний / задний фланец G = вилка штока GA = сферический наконечник R = задний сферический шарнир F = центральный подвес (для круглой гильзы) F-63 = центральный подвес (для профильной гильзы) FN = торцевой подвес					RL = стопор штока HT/НВ/UT = направляющие 45 серии (см. раздел 1.1.35) ZC = шарнирное крепление под 90 градусов H = передняя цапфа DC-63 = соединитель оппозитивных цилиндров ZSI = сборка креплений ZS+C+S ZCI = сборка креплений ZC+C+S RI = сборка креплений R+C+S GK = самоцентрирующийся шарнир GY = шаровой шарнир GKF = фланец с плавающей головкой							
0200	ХОД: 10...2500 мм, одностороннее действие до 75 мм												
	ТЕМПЕРАТУРНЫЙ ДИАПАЗОН: = стандарт W = высокотемпературные (150°C) Z = низкотемпературные (-40°C) Y = низкотемпературные (-50°C) – кроме Ø 125 мм												
	СТОЙКОСТЬ К КОРРОЗИИ: = стандарт (см. таблицу в разделе 1/1.28.01) C1 = гайка штока AISI 304 нержавеющей сталь, шток AISI 304 нержавеющей сталь (другие материалы: см. таблицу в разделе 1/1.28.01)												
	ВАРИАНТЫ ИСПОЛНЕНИЯ ШТОКА: = стандарт ( _ _ _ ) = удлинение штока на _ _ _ мм L* = без уплотнения на штоке (давление подается только в бесштоковую полость) R = уплотнение штока NBR V = уплотнение штока FKM G = исполнение для загрязненных сред (исполнение с металлическим скребком и хромированным штоком из нержавеющей стали AISI 420B)  * Обеспечивает минимально возможное трение в цилиндре.												
	Добавить ATEX для заказа цилиндра с соответствующим сертификатом												

## ПНЕВМАТИЧЕСКИЕ СИМВОЛЫ



## МАТЕРИАЛЫ



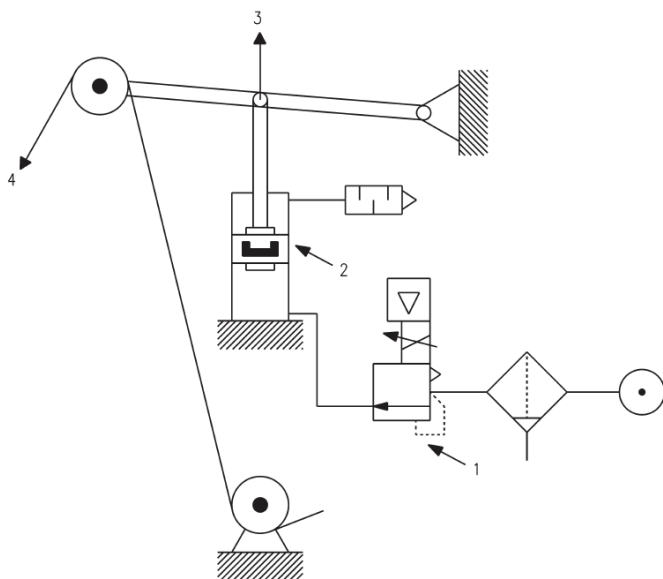
## СПИСОК КОМПОНЕНТОВ

Детали	Стандарт, профиль	Стандарт, круглая гильза	С низким трением (L)	С металлическим скребком (G)	Низкотемпературный (Z/Y)	Высокотемпературный (W)	Коррозионностойкий (C1)
<b>1 Шток</b>	Нержавеющая сталь AISI 420B	Нержавеющая сталь AISI 420B	Нержавеющая сталь AISI 420B	Хромированная нержавеющая сталь AISI 420B	Хромированная нержавеющая сталь AISI 420B	Нержавеющая сталь AISI 420B	Нержавеющая сталь AISI 304
<b>2 Уплотнение штока</b>	Полиуретан	Полиуретан	NBR	NBR	Полиуретан -40°C / -50°C	FKM	Полиуретан
<b>3 Крышки</b>	Алюминий	Алюминий	Алюминий	Алюминий	Алюминий	Алюминий	Алюминий
<b>4 Уплотнение между крышкой и гильзой</b>	NBR	NBR	NBR	NBR	Полиуретан -40°C / -50°C	FKM	NBR
<b>5 Экструдированный профиль</b>	Анодированный алюминий	Анодированный алюминий	Анодированный алюминий	Анодированный алюминий	Анодированный алюминий	Анодированный алюминий	Анодированный алюминий
<b>6 Уплотнение поршня</b>	Полиуретан	Полиуретан	NBR	Полиуретан	Полиуретан -40°C / -50°C	FKM	Полиуретан
<b>7 Поршень</b>	Технополимер (ø 32) или Алюминий (ø 40 + 125)	Алюминий (ø 125) или Технополимер (ø 32 + 100)	Алюминий	Алюминий	Алюминий	Алюминий	Алюминий
<b>8 Демпферная манжета</b>	Полиуретан	Полиуретан	Полиуретан	Полиуретан	Полиуретан	FKM	Полиуретан
<b>9 Винты</b>	Оцинкованная сталь	-	Оцинкованная сталь	Оцинкованная сталь	Оцинкованная сталь	Оцинкованная сталь	Оцинкованная сталь
<b>10 Гайка шпильки</b>	-	Оцинкованная сталь	Оцинкованная сталь	Оцинкованная сталь	Нержавеющая сталь AISI 303	Оцинкованная сталь	Оцинкованная сталь
<b>11 Шпилька</b>	-	Оцинкованная сталь	Оцинкованная сталь	Оцинкованная сталь	Нержавеющая сталь AISI 420B	Оцинкованная сталь	Оцинкованная сталь
<b>12 Скребок штока</b>	-	-	-	Латунь	Латунь	-	-
<b>13 Гайка штока</b>	Оцинкованная сталь	Оцинкованная сталь	Оцинкованная сталь	Оцинкованная сталь	Нержавеющая сталь AISI 304	Оцинкованная сталь	Нержавеющая сталь AISI 304
<b>14 Направляющая втулка</b>	Технополимер	Технополимер	Технополимер	Технополимер	Технополимер	Сталь + PTFE	Технополимер

## Цилиндры Серия 63 с низким трением – ПРИМЕРЫ ПРИМЕНЕНИЯ

1

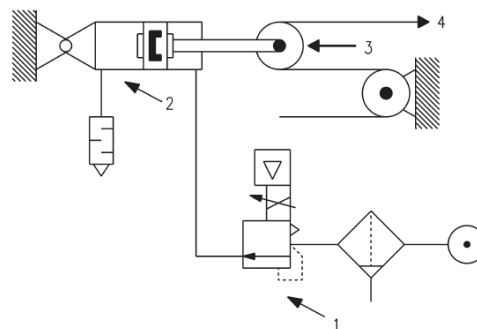
ПЕРЕМЕЩЕНИЕ



## ЦИЛИНДР НА ВЫДВИЖЕНИЕ

ОБОЗНАЧЕНИЯ НА РИСУНКЕ:

1. Пропорциональный регулятор давления с электрическим сигналом управления.
2. Цилиндр с низким трением.
3. Направление создания усилия.
4. Лента (трос, ремень...).



## ЦИЛИНДР НА ВТЯГИВАНИЕ

Примечание: В задачах регулирования усилия натяжения вместе с цилиндрами низкого трения рекомендуется применять пропорциональные регуляторы давления с электрическим сигналом управления. Наибольшую точность регулирования позволяют получить регуляторы серий K8P, ER, LRPD2.

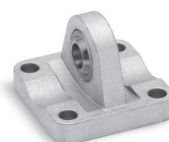
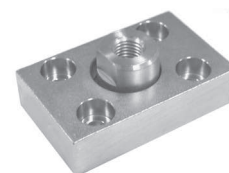
**ПРИНАДЛЕЖНОСТИ ДЛЯ ЦИЛИНДРОВ СЕРИИ 63**

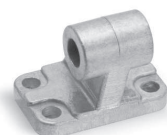
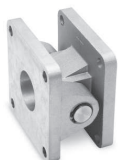
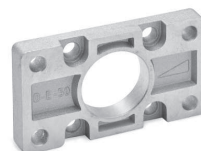
 Шаровой шарнир  
 Мод. GY


Гайка штока Мод. U



Ось Мод. S

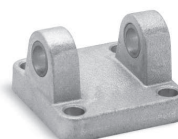
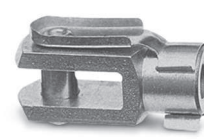
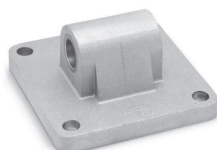

 Задний сферический  
 шарнир Мод. R

 Фланец с плавающей  
 головкой Мод. GKF

 Сферический  
 наконечник Мод. GA

 Шарнирное крепление  
 под 90° Мод. ZC

 Шарнирное крепление  
 Мод. C+L+S

 Передний и задний  
 фланец Мод. D-E

 Самоцентрирующий  
 шарнир Мод. GK

 Центральный подвес  
 Мод. F-63, только для  
 профильной версии


Лапы Мод. B-41


 Передняя цапфа Мод.  
 H и C-H

 Задняя цапфа Мод. C  
 и C-H

 Вилка штока  
 Мод. G

 Шарнирное крепление  
 Мод. L

 Ключ для разборки  
 цилиндров Ø 80 и  
 100 мм

 Подшипники качения  
 для центральных и  
 торцевых подвесов  
 Мод. BF

 Передний / задний  
 торцевой подвес  
 Мод. FN

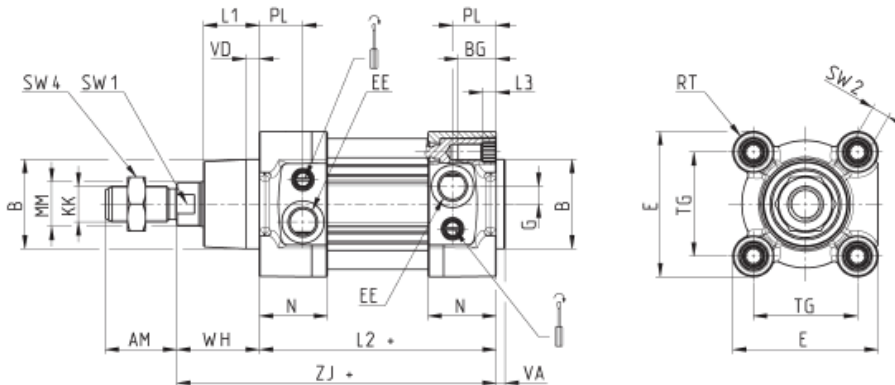
 Соединитель  
 оппозитивных  
 цилиндров Мод. DC-63

 Центральный подвес  
 Мод. F, версия с  
 круглой трубой


Все принадлежности поставляются отдельно, за исключением гайки штока Мод. U

## Цилиндры Серия 63 - профильная версия, двустороннего действия

ВЕРСИИ: 63MP2... и 63LP2...



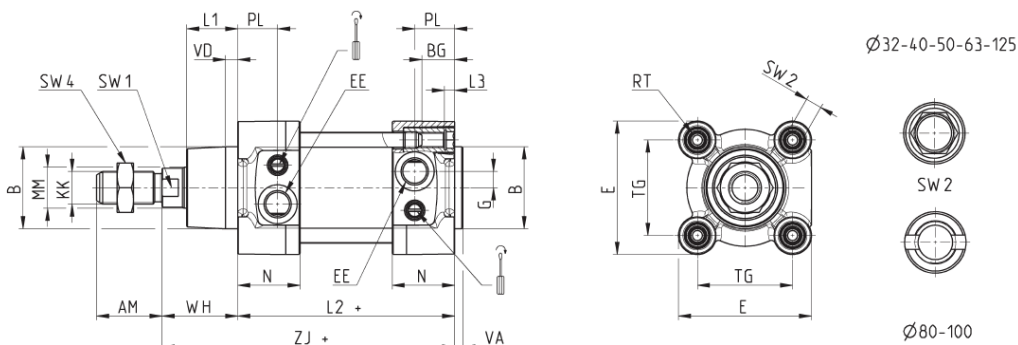
+ = добавить ход

## РАЗМЕРЫ

Ø	ØMM	KK	ØB	PL	L1	AM	VA	EE	WH	L2	L3	ZJ	VD	N	BG	RT	G	TG	E	SW1	SW2	SW4
32	12	M10x1.25	30	18.5	18	22	4	G1/8	26	94	5.5	120	5	27	16	M6	5	32.5	47	10	6	17
40	16	M12x1.25	35	19	21	24	4	G1/4	30	105	5.5	135	5	30	16	M6	5	38	55	13	6	19
50	20	M16x1.5	40	19.5	25	32	4	G1/4	37	106	6	143	6	30.5	16	M8	8	46.5	65	17	8	24
63	20	M16x1.5	45	24	26	32	4	G3/8	37	121	6	158	6	37.5	16	M8	8	56.5	75	17	8	24
80	25	M20x1.5	45	23.5	30	40	4	G3/8	46	128	0	174	7	37	19	M10	8	72	93	22	6	30
100	25	M20x1.5	55	24	35	40	4	G1/2	51	138	0	189	7	39.5	19.5	M10	8	89	110	22	6	30
125	32	M27x2	60	28	42	54	6	G1/2	65	160	6	225	8	44	23	M12	10.5	110	135	27	12	41

## Цилиндры Серия 63 - круглая труба, двустороннего действия

ВЕРСИИ: 63MT2... и 63LT2...



+ = добавить ход

Примечание:  
\* = Спец. ключ 80-62/8С  
(см. принадлежности)

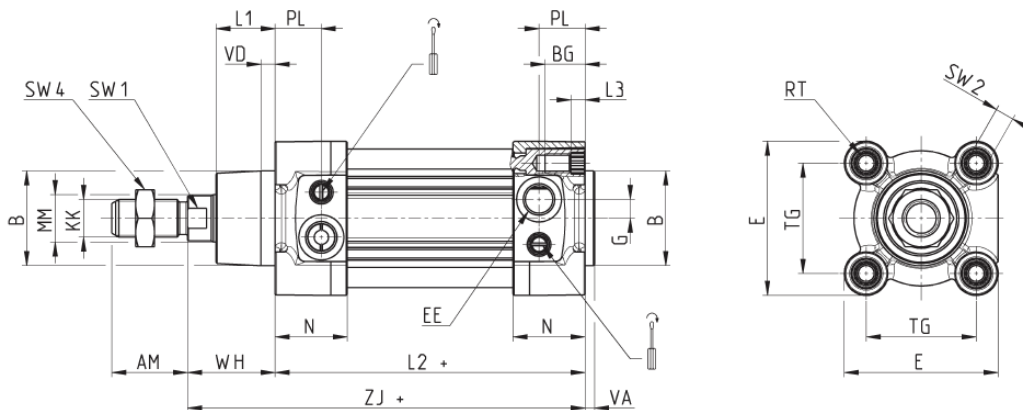
## РАЗМЕРЫ

Ø	ØMM	KK	ØB	PL	L1	AM	VA	EE	WH	L2	L3	ZJ	VD	N	BG	RT	G	TG	E	SW1	SW2	SW4
32	12	M10x1.25	30	18.5	18	22	4	G1/8	26	94	5	120	5	27	16	M6	5	32.5	47	10	6	17
40	16	M12x1.25	35	19	21	24	4	G1/4	30	105	5	135	5	30	16	M6	5	38	55	13	6	19
50	20	M16x1.5	40	19.5	25	32	4	G1/4	37	106	6	143	6	30.5	16	M8	8	46.5	65	17	8	24
63	20	M16x1.5	45	24	26	32	4	G3/8	37	121	5	158	6	37.5	16	M8	8	56.5	75	17	8	24
80	25	M20x1.5	45	23.5	30	40	4	G3/8	46	128	0	174	7	37	19	M10	8	72	93	22	*	30
100	25	M20x1.5	55	24	35	40	4	G1/2	51	138	0	189	7	39.5	19.5	M10	8	89	110	22	*	30
125	32	M27x2	60	28	42	54	6	G1/2	65	160	6	225	8	44	23	M12	10.5	110	135	27	12	41



Цилиндры Серия 63 - профильная версия, одностороннего действия, передняя возвратная пружина

ВЕРСИИ: 63MP1... и 63LP1...

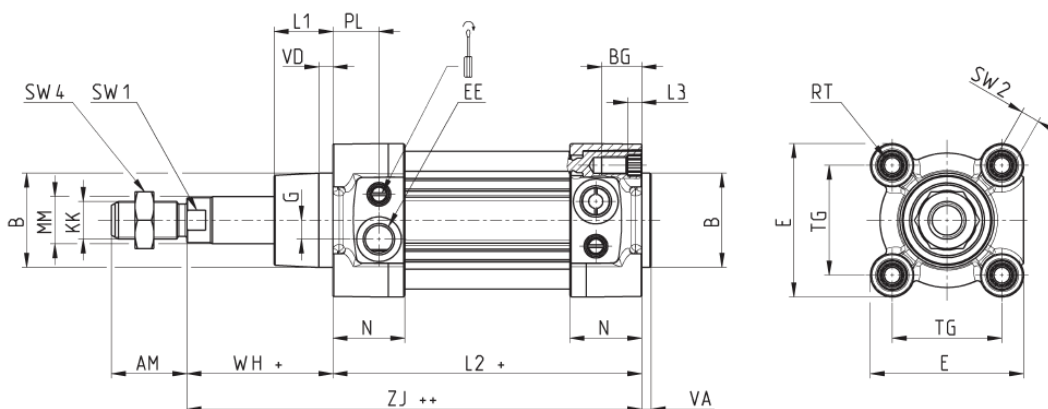


+ = добавить ход

РАЗМЕРЫ																						
Ø	ØММ	КК	ØВ	PL	L1	AM	VA	EE	WH	L2	L3	ZJ	VD	N	BG	RT	G	TG	E	SW1	SW2	SW4
32	12	M10x1.25	30	18.5	18	22	4	G1/8	26	119	5.5	145	5	27	16	M6	5	32.5	47	10	6	17
40	16	M12x1.25	35	19	21	24	4	G1/4	30	130	5.5	160	5	30	16	M6	5	38	55	13	6	19
50	20	M16x1.5	40	19.5	25	32	4	G1/4	37	131	6	168	6	30.5	16	M8	8	46.5	65	17	8	24
63	20	M16x1.5	45	24	26	32	4	G3/8	37	146	6	183	6	37.5	16	M8	8	56.5	75	17	8	24
80	25	M20x1.5	45	23.5	30	40	4	G3/8	46	153	0	199	7	37	19	M10	8	72	93	22	6	30
100	25	M20x1.5	55	24	35	40	4	G1/2	51	163	0	214	7	39.5	19.5	M10	8	89	110	22	6	30
125	32	M27x2	60	28	42	54	6	G1/2	65	185	6	250	8	44	23	M12	10.5	110	135	27	12	41

Цилиндры Серии 63 - профильная версия, одностороннего действия, задняя возвратная пружина

ВЕРСИИ: 63MP9... и 63LP9...

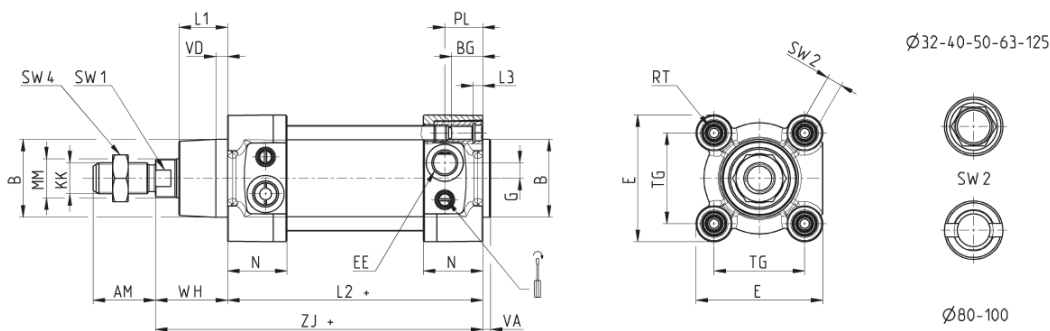


+ = добавить ход  
++ = добавить ход дважды

РАЗМЕРЫ																						
Ø	ØММ	КК	ØВ	PL	L1	AM	VA	EE	WH	L2	L3	ZJ	VD	N	BG	RT	G	TG	E	SW1	SW2	SW4
32	12	M10x1.25	30	18.5	18	22	4	G1/8	51	119	5.5	170	5	27	16	M6	5	32.5	47	10	6	17
40	16	M12x1.25	35	19	21	24	4	G1/4	55	130	5.5	185	5	30	16	M6	5	38	55	13	6	19
50	20	M16x1.5	40	19.5	25	32	4	G1/4	62	131	6	193	6	30.5	16	M8	8	46.5	65	17	8	24
63	20	M16x1.5	45	24	26	32	4	G3/8	62	146	6	208	6	37.5	16	M8	8	56.5	75	17	8	24
80	25	M20x1.5	45	23.5	30	40	4	G3/8	71	153	0	224	7	37	19	M10	8	72	93	22	6	30
100	25	M20x1.5	55	24	35	40	4	G1/2	76	163	0	239	7	39.5	19.5	M10	8	89	110	22	6	30
125	32	M27x2	60	28	42	54	6	G1/2	90	185	6	275	8	44	23	M12	10.5	110	135	27	12	41

Цилиндры Серии 63 - круглая труба, одностороннего действия, передняя возвратная пружина

ВЕРСИИ: 63MT1... и 63LT1...



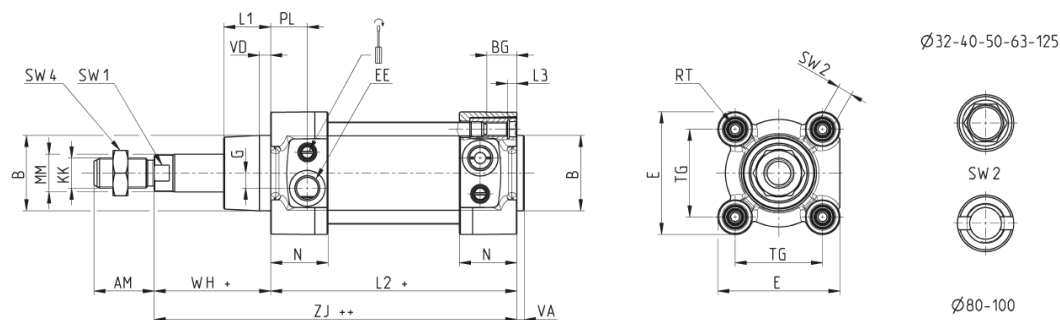
+ = добавить ход

Примечание:  
\* = Спец. ключ 80-62/8C  
(см. принадлежности)

РАЗМЕРЫ																						
Ø	ØММ	КК	ØВ	PL	L1	AM	VA	EE	WH	L2	L3	ZJ	VD	N	BG	RT	G	TG	E	SW1	SW2	SW4
32	12	M10x1.25	30	18.5	18	22	4	G1/8	26	119	5	145	5	27	16	M6	5	32.5	47	10	6	17
40	16	M12x1.25	35	19	21	24	4	G1/4	30	130	5	160	5	30	16	M6	5	38	55	13	6	19
50	20	M16x1.5	40	19.5	25	32	4	G1/4	37	131	5	168	6	30.5	16	M8	8	46.5	65	17	8	24
63	20	M16x1.5	45	24	26	32	4	G3/8	37	146	5	183	6	37.5	16	M8	8	56.5	75	17	8	24
80	25	M20x1.5	45	23.5	30	40	4	G3/8	46	153	0	199	7	37	19	M10	8	72	93	22	*	30
100	25	M20x1.5	55	24	35	40	4	G1/2	51	163	0	214	7	39.5	19.5	M10	8	89	110	22	*	30
125	32	M27x2	60	28	42	54	6	G1/2	65	185	6	250	8	44	23	M12	10.5	110	135	27	12	41

Цилиндры Серии 63 - круглая труба, одностороннего действия, задняя возвратная пружина

ВЕРСИИ: 63MT9... и 63LT9...



+ = добавить ход

Примечание:  
\* = Спец. ключ 80-62/8C  
(см. принадлежности)

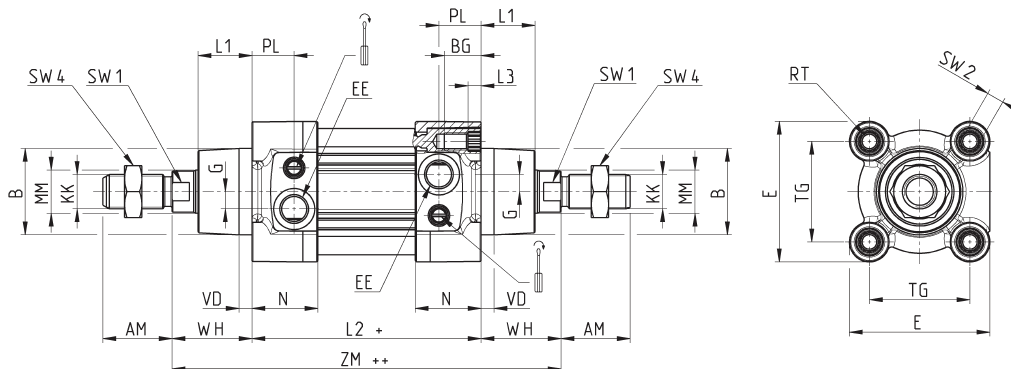
РАЗМЕРЫ																						
Ø	ØММ	КК	ØВ	PL	L1	AM	VA	EE	WH	L2	L3	ZJ	VD	N	BG	RT	G	TG	E	SW1	SW2	SW4
32	12	M10x1.25	30	18.5	18	22	4	G1/8	51	119	5	170	5	27	16	M6	5	32.5	47	10	6	17
40	16	M12x1.25	35	19	21	24	4	G1/4	55	130	5	185	5	30	16	M6	5	38	55	13	6	19
50	20	M16x1.5	40	19.5	25	32	4	G1/4	62	131	5	193	6	30.5	16	M8	8	46.5	65	17	8	24
63	20	M16x1.5	45	24	26	32	4	G3/8	62	146	5	208	6	37.5	16	M8	8	56.5	75	17	8	24
80	25	M20x1.5	45	23.5	30	40	4	G3/8	71	153	0	224	7	37	19	M10	8	72	93	22	*	30
100	25	M20x1.5	55	24	35	40	4	G1/2	76	163	0	239	7	39.5	19.5	M10	8	89	110	22	*	30
125	32	M27x2	60	28	42	54	6	G1/2	90	185	6	275	8	44	23	M12	10.5	110	135	27	12	41



## Цилиндры Серии 63 - профильная версия, проходной шток

ВЕРСИИ: 63MP6..., 63MP7..., 63LP6... и 63LP7...

ПРИМЕЧАНИЕ: размеры ZM и L2 цилиндров одностороннего действия увеличить на 25 мм.


 += добавить ход  
 ++ = добавить ход  
 дважды

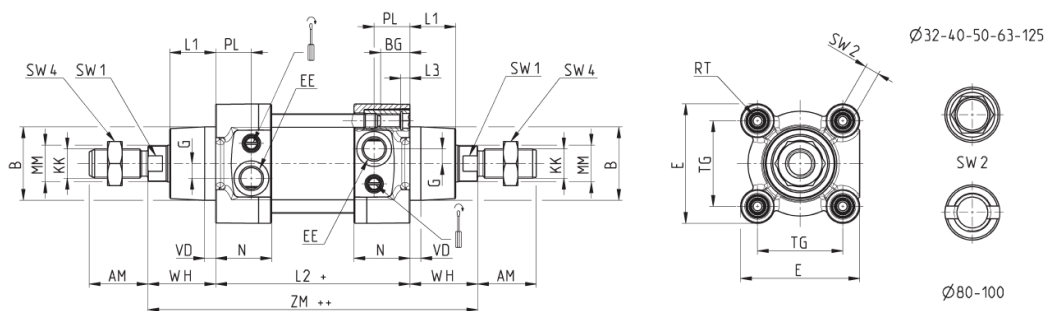
## РАЗМЕРЫ

Ø	ØMM	KK	ØB	PL	L1	AM	EE	WH	L2	L3	ZM	VD	N	BG	RT	G	TG	E	ØF	SW1	SW2	SW4
32	12	M10x1.25	30	18.5	18	22	G1/8	26	94	5.5	146	5	27	16	M6	5	32.5	47	-	10	6	17
40	16	M12x1.25	35	19	21	24	G1/4	30	105	5.5	165	5	30	16	M6	5	38	55	-	13	6	19
50	20	M16x1.5	40	19.5	25	32	G1/4	37	106	6	180	6	30.5	16	M8	8	46.5	65	8	17	8	24
63	20	M16x1.5	45	24	26	32	G3/8	37	121	6	195	6	37.5	16	M8	8	56.5	75	8	17	8	24
80	25	M20x1.5	45	23.5	30	40	G3/8	46	128	0	220	7	37	19	M10	8	72	93	8	22	6	30
100	25	M20x1.5	55	24	35	40	G1/2	51	138	0	240	7	39.5	19.5	M10	8	89	110	8	22	6	30
125	32	M27x2	60	28	42	54	G1/2	65	160	6	290	8	44	23	M12	10.5	110	135	-	27	12	41

## Цилиндры Серии 63 - круглая труба, проходной шток

ВЕРСИИ: 63MT6..., 63MT7..., 63LT6... и 63LT7...

ПРИМЕЧАНИЕ: размеры ZM и L2 цилиндров одностороннего действия увеличить на 25 мм.


 += добавить ход  
 ++ = добавить ход  
 дважды

 Примечание:  
 \* = Спец. ключ 80-62/8С  
 (см. принадлежности)

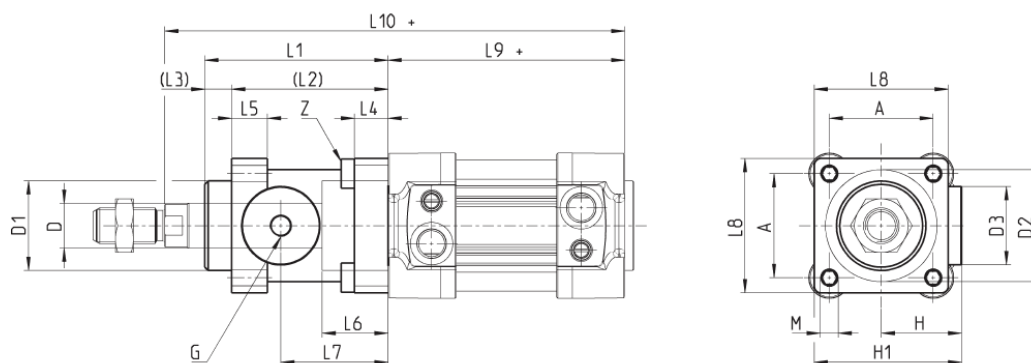
## РАЗМЕРЫ

Ø	ØMM	KK	ØB	PL	L1	AM	EE	WH	L2	L3	ZM	VD	N	BG	RT	G	TG	E	ØF	SW1	SW2	SW4
32	12	M10x1.25	30	18.5	18	22	G1/8	26	94	5	146	5	27	16	M6	5	32.5	47	-	10	6	17
40	16	M12x1.25	35	19	21	24	G1/4	30	105	5	165	5	30	16	M6	5	38	55	-	13	6	19
50	20	M16x1.5	40	19.5	25	32	G1/4	37	106	6	180	6	30.5	16	M8	8	46.5	65	8	17	8	24
63	20	M16x1.5	45	24	26	32	G3/8	37	121	5	195	6	37.5	16	M8	8	56.5	75	8	17	8	24
80	25	M20x1.5	45	23.5	30	40	G3/8	46	128	0	220	7	37	19	M10	8	72	93	8	22	*	30
100	25	M20x1.5	55	24	35	40	G1/2	51	138	0	240	7	39.5	19.5	M10	8	89	110	8	22	*	30
125	32	M27x2	60	28	42	54	G1/2	65	160	6	290	8	44	23	M12	10.5	110	135	-	27	12	41

## Цилиндры Серии 63 - с фиксатором штока



+ = добавить ход

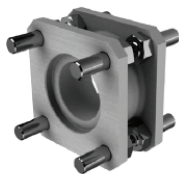


## РАЗМЕРЫ

Ø	øD	øD1	øD2	øD3	A	G	H	H1	L1	L2	L3	L4	L5	L6	L7	L8	L9+	L10+	M	Z
<b>32</b>	12	30,5	35	25	32,5	M5	25,5	46,5	58	48	10	8	13	20,5	34	45	94	160	M6	M6x20
<b>40</b>	16	35	40	28	38	G1/8	30	53	65	55	10	8	13	22,5	38	50	105	178	M6	M6x20
<b>50</b>	20	40	50	35	46,5	G1/8	36	64	82	70	12	15	16	29,5	48	60	106	200	M8	M6x20
<b>63</b>	20	45	60	38	56,5	G1/8	40	75	82	70	12	15	16	29,5	49,5	70	121	215	M8	M8x30
<b>80</b>	25	45	80	48	72	G1/8	50	95	110	90	20	18	20	35	61	90	128	254	M10	M10x35
<b>100</b>	25	55	100	58	89	G1/8	58	110,5	115	100	15	18	20	39	69	105	138	269	M10	M10x35
<b>125</b>	32	60	130	65	110	G1/8	80	150	167	122	45	22	30	51	86,5	140	160	350	M12	M12x40

**Соединитель оппозитивных цилиндров Мод. DC-63**

Материал: алюминий



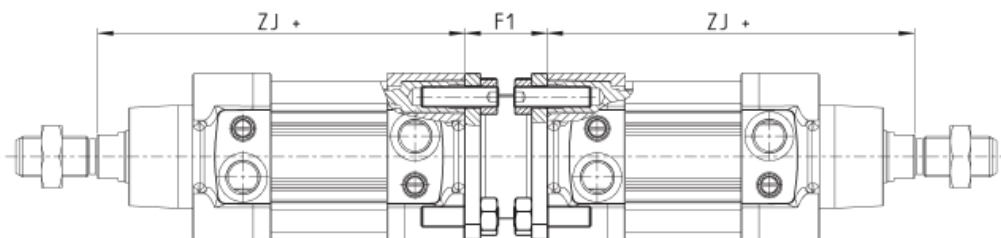
В комплекте:

1х Фланец

8х Винт

8х Гайка

+ = добавит ход


**РАЗМЕРЫ**

Мод.	Ø	F1	ZJ+	Вес, гр	Максимальный суммарный ход, мм	Момент затяжки
<b>DC-63-32</b>	32	27	120	130	500	5 Nm
<b>DC-63-40</b>	40	27	135	160	800	5 Nm
<b>DC-63-50</b>	50	32	143	285	800	10 Nm
<b>DC-63-63</b>	63	28	158	340	700	10 Nm
<b>DC-63-80</b>	80	38	174	670	1000	15 Nm
<b>DC-63-100</b>	100	38	189	820	900	15 Nm
<b>DC-63-125</b>	125	48	225	1300	1000	20 Nm

**Лапы Мод. В-41**

Материал: оцинкованная сталь.

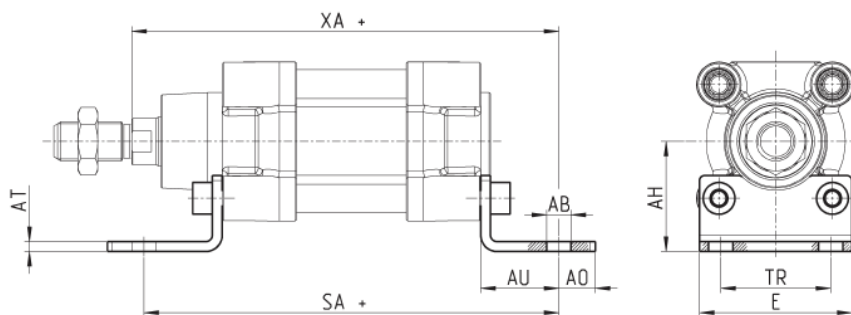


В комплекте:

2 х Лапы

4 х Винт

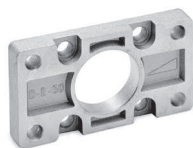
+ = добавит ход


**РАЗМЕРЫ**

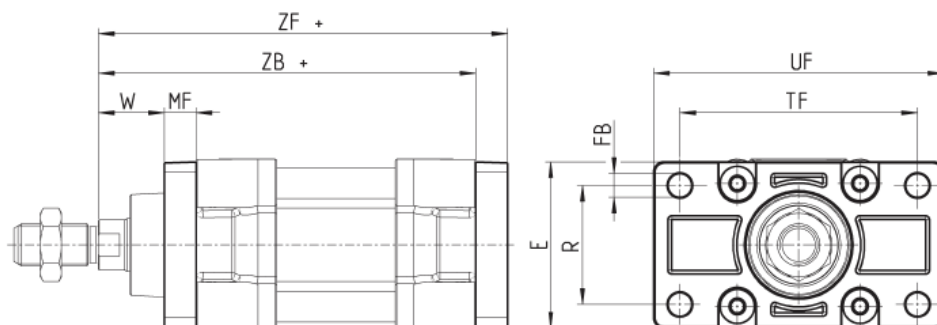
Мод.	Ø	AT	SA+	XA+	TR	E	AB	AH	AO	AU	Момент затяжки
<b>В-41-32</b>	32	4	142	144	32	45	7	32	11	24	5 Нм
<b>В-41-40</b>	40	4	161	163	36	53,5	10	36	15	28	5 Нм
<b>В-41-50</b>	50	4	170	175	45	62,5	10	45	15	32	10 Нм
<b>В-41-63</b>	63	5	185	190	50	73	10	50	15	32	10 Нм
<b>В-41-80</b>	80	6	210	216	63	92	12	63	20	41	15 Нм
<b>В-41-100</b>	100	6	220	230	75	108,5	14,5	71	25	41	15 Нм
<b>В-41-125</b>	125	7	250	270	90	132	16,5	90	25	45	20 Нм

## Задний и передний фланец Мод. D-E

Материал: алюминий.



В комплекте:  
1 x Фланец  
4 x Винт  
+ = добавить ход

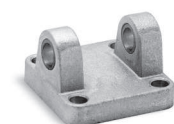


## РАЗМЕРЫ

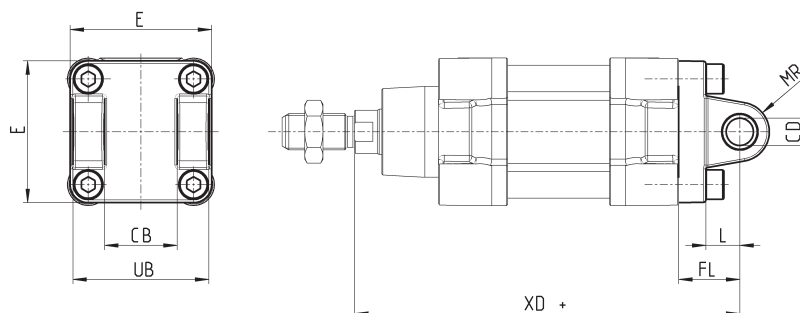
Мод.	∅	W	MF	ZB+	TF	R	UF	E	FB	ZF+	Момент затяжки
<b>D-E-41-32</b>	32	16	10	120	64	32	86	45	7	130	5 Нм
<b>D-E-41-40</b>	40	20	10	135	72	36	88	52	9	145	5 Нм
<b>D-E-41-50</b>	50	25	12	143	90	45	110	63	9	155	10 Нм
<b>D-E-41-63</b>	63	25	12	158	100	50	116	73	9	170	10 Нм
<b>D-E-41-80</b>	80	30	16	174	126	63	148	95	12	190	15 Нм
<b>D-E-41-100</b>	100	35	16	189	150	75	176	115	14	205	15 Нм
<b>D-E-41-125</b>	125	45	20	225	180	90	224	135	16	245	20 Нм

## Задняя цапфа охватывающая Мод. С и С-Н

Материал: алюминий.



В комплекте:  
1 x Цапфа  
4 x Винт  
+ = добавить ход

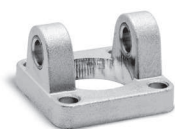


## РАЗМЕРЫ

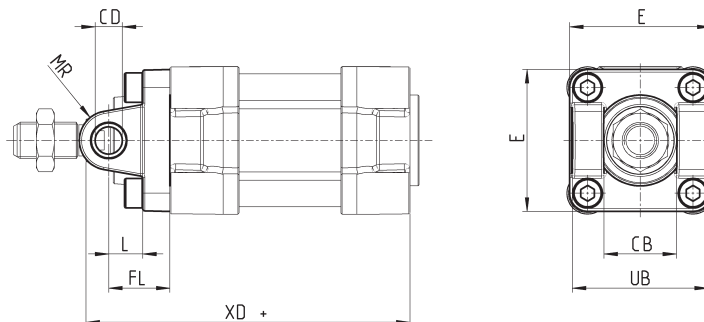
Мод.	∅	CD	L	FL	XD+	MR	E	CB	UB	Момент затяжки
<b>C-41-32</b>	32	10	12	22	142	10	45	26	45	5 Нм
<b>C-41-40</b>	40	12	15	25	160	12	53,5	28	52	5 Нм
<b>C-41-50</b>	50	12	15	27	170	13	62,5	32	60	10 Нм
<b>C-Н-41-63</b>	63	16	20	32	190	17	73	40	70	10 Нм
<b>C-Н-41-80</b>	80	16	24	36	210	17	92	50	90	15 Нм
<b>C-Н-41-100</b>	100	20	29	41	230	21	108,5	60	110	15 Нм
<b>C-Н-41-125</b>	125	25	30	50	275	26	132	70	130	20 Нм

**Передняя цапфа охватывающая Мод. Н и С-Н**

Материал: алюминий.


 В комплекте:  
1 x Цапфа  
4 x Винт

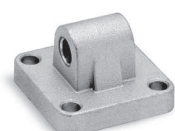
+ = добавить ход


**РАЗМЕРЫ**

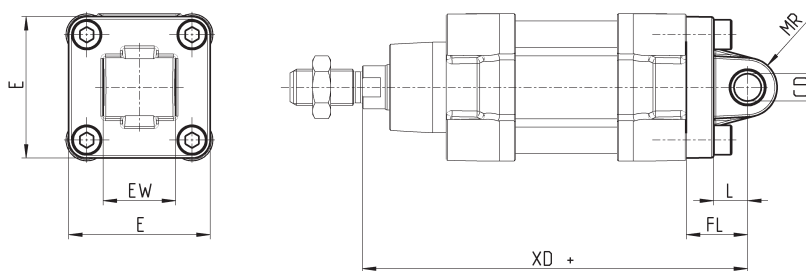
Мод.	Ø	CB	UB	E	XD	FL	L	CD	MR	Момент затяжки
<b>H-41-32</b>	32	26	45	45	120	22	12	10	10	5 Нм
<b>H-41-40</b>	40	28	52	53,5	135	25	15	12	12	5 Нм
<b>H-41-50</b>	50	32	60	62,5	143	27	15	12	13	10 Нм
<b>H-60-63</b>	63	40	70	73	158	32	20	16	17	10 Нм
<b>С-Н-41-80</b>	80	50	90	92	174	36	24	16	17	15 Нм
<b>С-Н-41-100</b>	100	60	110	108,5	189	41	29	20	21	15 Нм
<b>С-Н-41-125</b>	125	70	130	132	225	50	30	25	26	20 Нм

**Задняя цапфа охватываемая Мод. L**

Материал: алюминий.


 В комплекте:  
1 x Цапфа  
4 x Винт

+ = добавить ход


**РАЗМЕРЫ**

Мод.	Ø	CD	L	FL	XD+	MR	E	EW	Момент затяжки
<b>L-41-32</b>	32	10	12	22	142	10	45	26	5 Нм
<b>L-41-40</b>	40	12	15	25	160	13	53,5	28	5 Нм
<b>L-41-50</b>	50	12	15	27	170	13	62,5	32	10 Нм
<b>L-41-63</b>	63	16	20	32	190	17	73	40	10 Нм
<b>L-41-80</b>	80	16	24	36	210	17	92	50	15 Нм
<b>L-41-100</b>	100	20	29	41	230	21	108,5	60	15 Нм
<b>L-41-125</b>	125	25	30	50	275	26	132	70	20 Нм

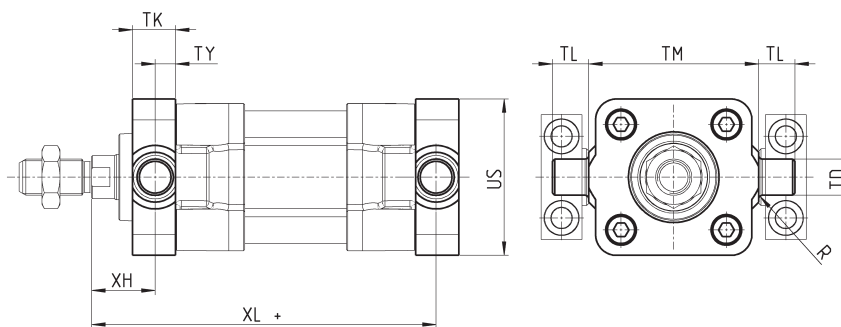


## Передний / задний торцевой подвес Мод. FN



В комплекте:  
1x Торцевой подвес  
4x Винт

+ = добавить ход



## РАЗМЕРЫ

Мод.	Ø	TK	TY	XH	XL	US	TL	TM	TD	R	Момент затяжки
<b>FN-32</b>	32	14	6.5	19.5	126.5	46	12	50	12	1	5 Nm
<b>FN-40</b>	40	19	9	21	144	59	16	63	16	1.5	5 Nm
<b>FN-50</b>	50	19	9	28	152	69	16	75	16	1.6	10 Nm
<b>FN-63</b>	63	24	11.5	25.5	169.5	84	20	90	20	1.6	10 Nm
<b>FN-80</b>	80	24	11.5	34.5	185.5	102	20	110	20	1.6	15 Nm
<b>FN-100</b>	100	29	14	37	203	125	25	132	25	2	15 Nm
<b>FN-125</b>	125	30	15	50	240	150	25	160	25	2	20 Nm

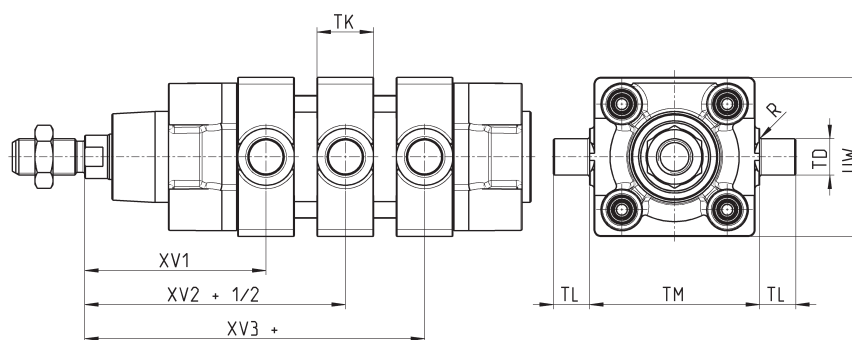
## Центральный подвес Мод. F для цилиндров с круглой трубой

Материал: оцинкованная сталь.



В комплекте:  
1x Центральный подвес  
8x Фиксирующий винт

+ = добавить ход



## РАЗМЕРЫ

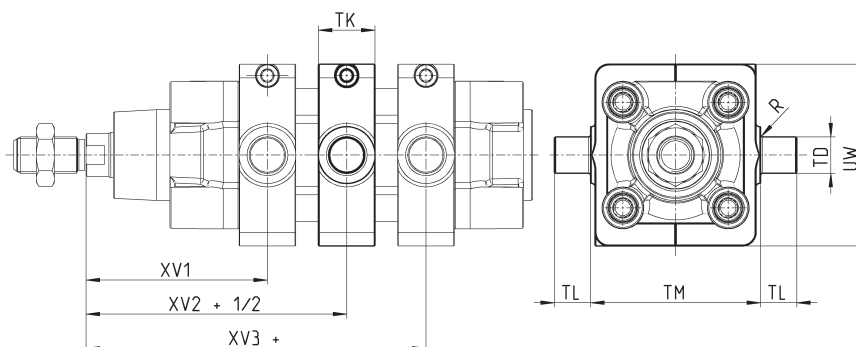
Mod.	Ø	XV1	XV2	XV3	TM (h14)	TK	TD (e9)	TL	UW	R
<b>F-32</b>	32	62	73	84	50	20	12	12	50	0.5
<b>F-40</b>	40	69	82,5	96	63	20	16	16	60	1
<b>F-50</b>	50	79	90	101	75	25	16	16	70	1
<b>F-63</b>	63	86	97,5	109	90	25	20	20	85	1
<b>F-80</b>	80	97	110	123	110	30	20	20	105	1
<b>F-100</b>	100	104,5	120	135,5	132	30	25	25	125	1.5
<b>F-125</b>	125	123	145	167	160	30	25	25	155	1.5

**Центральный подвес Мод. F для профильной версии цилиндра**

Материал: оцинкованная сталь.



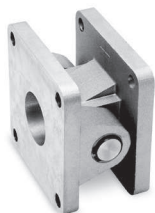
В комплекте:  
 1x Центральный подвес  
 8x Винт  
 2x Фиксирующий винт  
 + = добавить ход


**РАЗМЕРЫ**

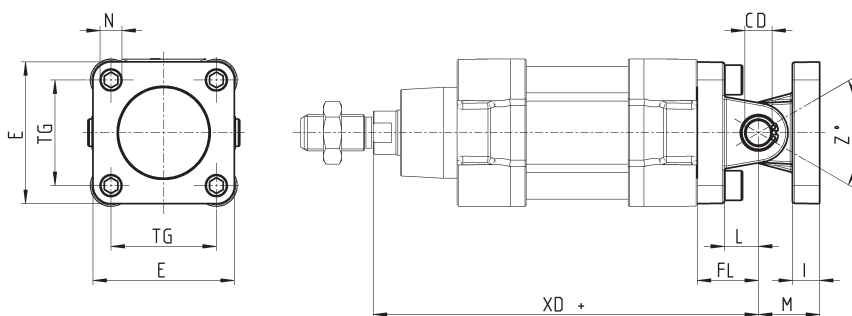
Mod.	∅	XV1	XV2	XV3	TM	TK	TD	TL	UW	R
<b>F-63-32</b>	32	63	73	83	48	20	12	12	60	0.5
<b>F-63-40</b>	40	70	82.5	95	61	20	16	16	70	1
<b>F-63-50</b>	50	80	90	100	71	25	16	16	91	1
<b>F-63-63</b>	63	87	97.5	108	84	25	20	20	90	1
<b>F-63-80</b>	80	98	110	122	106	30	20	20	115	1
<b>F-63-100</b>	100	105.5	120	134.5	128	30	25	25	135	1.5
<b>F-63-125</b>	125	124	145	166	156	30	25	25	162	1.5

**Шарнирное крепление прямое Мод. C+L+S**

Материал: алюминий.



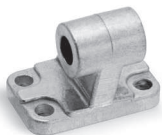
+ = добавить ход


**РАЗМЕРЫ**

Mod.	∅	E	TG	∅N	XD+	∅CD	L	FL	I	M	Z' (макс)	Момент затяжки
<b>C+L+S</b>	32	45	32.5	6.5	142	10	12	22	10	22	30	5 Nm
<b>C+L+S</b>	40	53.5	38	6.5	160	12	15	25	10	25	40	5 Nm
<b>C+L+S</b>	50	62.5	46.5	9	170	12	15	27	12	27	25	10 Nm
<b>C+L+S</b>	63	73	56.5	9	190	16	20	32	12	32	36	10 Nm
<b>C+L+S</b>	80	92	72	11	210	16	24	36	12	36	34	15 Nm
<b>C+L+S</b>	100	108.5	89	11	230	20	29	41	12	41	38	15 Nm
<b>C+L+S</b>	125	132	110	13	275	25	30	50	25	50	30	20 Nm

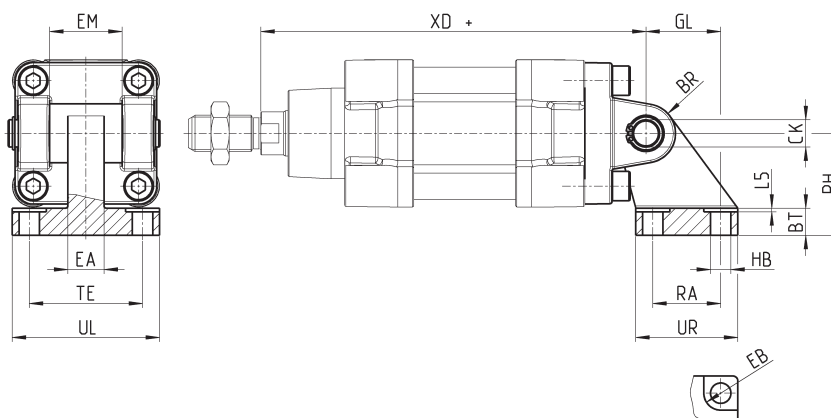
## Шарнирное крепление под углом 90° Мод. ZC

СЕТОР RP 107P.  
Материал: алюминий.



В комплекте:  
1 x Цапфа

+ = добавить ход

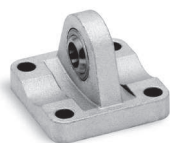


## РАЗМЕРЫ

Мод.	Ø	EB	CK	HB	XD+	TE	UL	EA	GL	L5	RA	EM	UR	PH	BT	BR
<b>ZC-32</b>	32	11	10	6,6	142	38	51	10	21	1,6	18	26	31	32	8	10
<b>ZC-40</b>	40	11	12	6,6	160	41	54	15	24	1,6	22	28	35	36	10	11
<b>ZC-50</b>	50	15	12	9	170	50	65	16	33	1,6	30	32	45	45	12	13
<b>ZC-63</b>	63	15	16	9	190	52	67	16	37	1,6	35	40	50	50	14	15
<b>ZC-80</b>	80	18	16	11	210	66	86	20	47	2,5	40	50	60	63	14	15
<b>ZC-100</b>	100	18	20	11	230	76	96	20	55	2,5	50	60	70	71	17	19
<b>ZC-125</b>	125	20	25	14	275	94	124	30	70	3,2	60	70	90	90	20	22,5

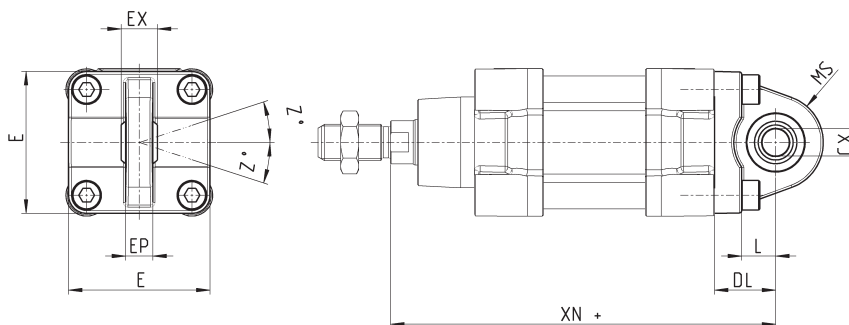
## Задний сферический шарнир Мод. R

Материал: алюминий.  
\* размеры не в соответствии стандарту ISO 15552.



В комплекте:  
1 x Подвеска  
4 x Винт

+ = добавить ход



## РАЗМЕРЫ

Мод.	Ø	CX	L	DL	XN+	MS	E	EX	EP	Z	Момент затяжки
<b>R-41-32</b>	32	10	12	22	142	16	45	14	10,5	4	6 Нм
<b>R-41-40</b>	40	12	15	25	160	20	52	16	12	4	6 Нм
<b>R-41-50</b>	50	12	15	27	170	20	63	16 *	12 *	4	13 Нм
<b>R-41-63</b>	63	16	20	32	190	24	73	21	15	4	13 Нм
<b>R-41-80</b>	80	16	24	36	210	24	95	21 *	15 *	4	19 Нм
<b>R-41-100</b>	100	20	29	41	230	30	115	25	18	4	22 Нм
<b>R-41-125</b>	125	30	30	50	275	40	140	37	25	4	26 Нм

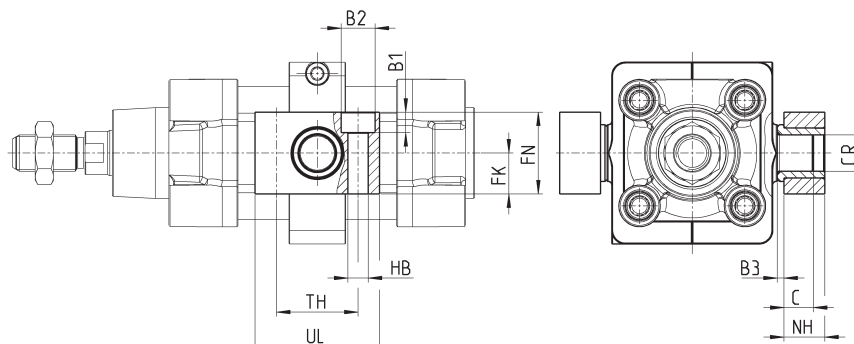
## Ответный кронштейн для центрального подвеса Мод. BF

Материал: алюминий.



В комплекте:  
2 x Ответный кронштейн

+ = добавить ход

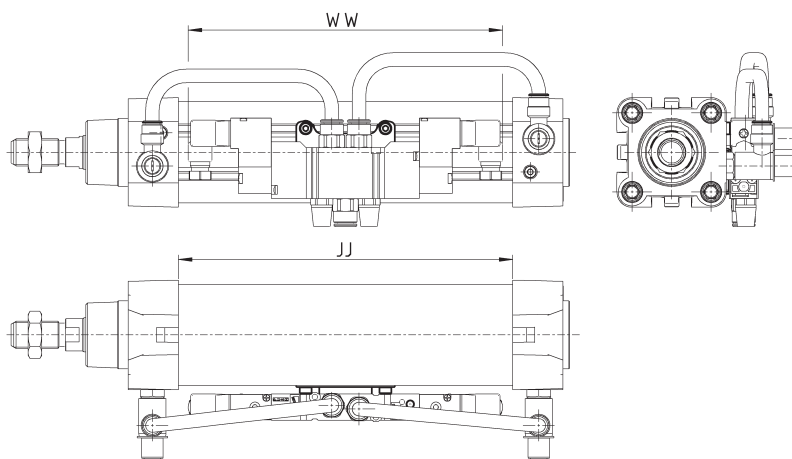


### РАЗМЕРЫ

Мод.	Ø	CR	NH	C	B3	TH	UL	FK	FN	B1	B2	HB
<b>BF-32</b>	32	12	15	7,5	3	32	46	15	30	6,8	11	6,6
<b>BF-40-50</b>	40 - 50	16	18	9	3	36	55	18	36	9	15	9
<b>BF-63-80</b>	63 - 80	20	20	10	3	42	65	20	40	11	18	11
<b>BF-100-125</b>	100 - 125	25	25	12,5	3,5	50	75	25	50	13	20	14

## Принадлежности для монтажа распределителя на цилиндр

Набор принадлежностей Мод. PCV для монтажа распределителя на цилиндр позволяет получить максимально компактную сборку.



Убедитесь, что размер WW распределителя меньше размера JJ цилиндра.  
Дополнительная информация доступна в каталоге <http://catalog.camozzi.ru>

### ПРИНАДЛЕЖНОСТИ

Мод.

**PCV-62-K3**

для крепления распределителей Серии 3

**PCV-62-K4**

для крепления распределителей Серии 4 – G1/4

**PCV-62-KEN**

для крепления распределителей Серии EN

**PCV-62-K8**

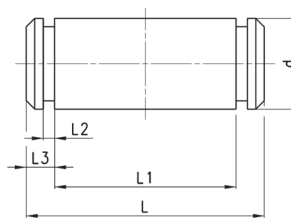
для крепления распределителей Серии 3 – G1/4, Серии 4 – G1/8

## Ось Мод. S

Материал: нержавеющая сталь



В комплекте:  
1x Ось из нержавеющей  
стали 303  
2x Стопорные кольца



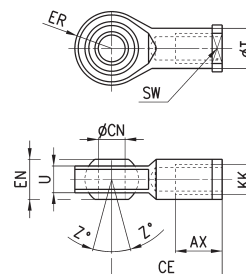
## РАЗМЕРЫ

Мод.	Ø	Ø d	L	L1	L2	L3
S-32	32	10	52	46	1,1	3
S-40	40	12	59	53	1,1	3
S-50	50	12	67	61	1,1	3
S-63	63	16	77	71	1,1	3
S-80	80	16	97	91	1,1	3
S-100	100	20	121	111	1,3	5
S-125	125	25	140,5	132	1,3	4,25

## Сферический наконечник Мод. GA

ISO 8139.

Материал: оцинкованная сталь

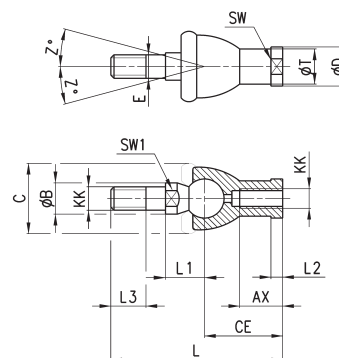


## РАЗМЕРЫ

Мод.	ØCN	U	EN	ER	AX	CE	KK	T	Z	SW
GA-32	10	10,5	14	14	20	43	M10X1,25	15	6,5	17
GA-40	12	12	16	16	22	50	M12X1,25	17,5	6,5	19
GA-50-63	16	15	21	21	28	64	M16X1,5	22	7,5	22
GA-80-100	20	18	25	25	33	77	M20x1,5	27,5	7	30
GA-41-125	30	25	37	37	51	110	M27x2	40	7,5	41

## Шаровой шарнир Мод. GY

Материал: сплав ЦАМ и оцинкованная сталь



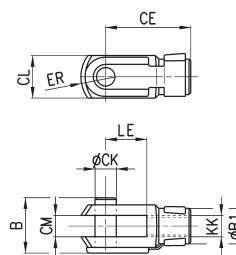
## РАЗМЕРЫ

Мод.	Ø	KK	L	CE	L2	AX	SW	SW1	L1	L3	ØT	ØD	E	ØB	C	Z
GY-32	32	M10X1,25	74	35	6,5	18	17	11	19,5	15	15	19	10	14	28	15
GY-40	40	M12X1,25	84	40	6,5	20	19	17	21	17	17,5	22	12	19	32	15
GY-50-63	50-63	M16X1,5	112	50	8	27	22	19	27,5	23	22	27	16	22	40	11
GY-80-100	80-100	M20x1,5	133	63	10	38	30	24	31,5	25	27,5	34	20	27	45	7,5

## Вилка штока Мод. G

ISO 8140.

Материал: оцинкованная сталь

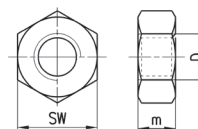


## РАЗМЕРЫ

Мод.	ØCK	LE	CM	CL	ER	CE	KK	B	B1
G-25-32	10	20	10	20	12	40	M10 X 1,25	26	18
G-40	12	24	12	24	14	48	M12 X 1,25	32	20
G-50-63	16	32	16	32	19	64	M16 X 1,5	40	26
G-80-100	20	40	20	40	25	80	M20 X 1,5	48	34
G-41-125	30	55	30	55	38	110	M27 X 2	74	48



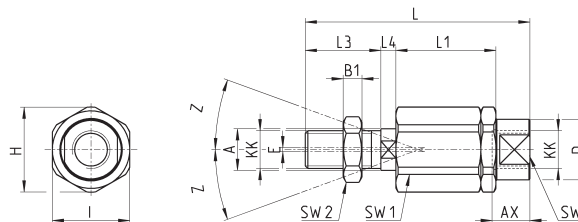
**Гайка штока Мод. U**

 UNI EN ISO 4035.  
 Материал: оцинкованная сталь


РАЗМЕРЫ			
Мод.	D	m	SW
<b>U-25-32</b>	M10X1,25	6	17
<b>U-40</b>	M12X1,25	7	19
<b>U-50-63</b>	M16X1,5	8	24
<b>U-80-100</b>	M20x1,5	9	30
<b>U-41-125</b>	M27x2	12	41

**Самоцентрирующийся шаровой шарнир Мод. GK**

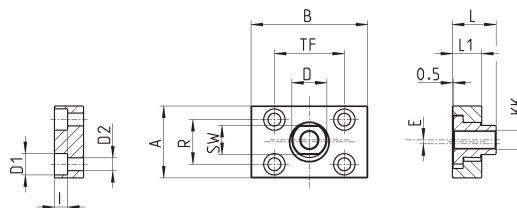
Материал: оцинкованная сталь



РАЗМЕРЫ																	
Мод.	∅	KK	L	L1	L3	L4	∅A	∅D	H	I	SW	SW1	SW2	B1	AX	Z	E
<b>GK-25-32</b>	25-32	M10x1,25	71,5	35	20	7,5	14	22	32	30	19	12	17	5	22	4	2
<b>GK-40</b>	40	M12x1,25	75,5	35	24	7,5	14	22	32	30	19	12	19	6	22	4	2
<b>GK-50-63</b>	50-63	M16x1,5	104	53	32	10	22	32	45	41	27	20	24	8	30	3	2
<b>GK-80-100</b>	80-100	M20x1,5	119	53	40	10	22	32	45	41	27	20	30	10	37	3	2
<b>GK-125</b>	125	M27x2	147	60	54	10	32	57	70	65	54	24	41	12	48	4	2

**Фланец с плавающей головкой Мод. GKF**

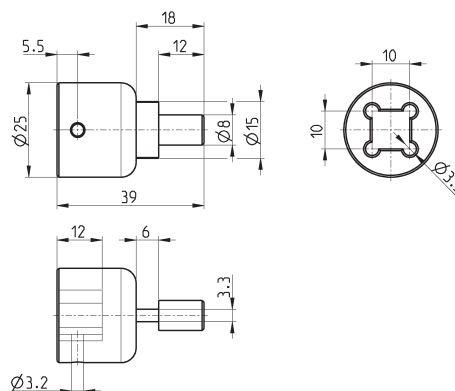
Материал: оцинкованная сталь



РАЗМЕРЫ														
Мод.	∅	KK	A	B	R	TF	L	L1	I	∅D	∅D1	∅D2	SW	E
<b>GKF-25-32</b>	32	M10x1,25	37	60	23	36	22,5	15	6,8	18	11	6,6	15	2
<b>GKF-40</b>	40	M12x1,25	56	60	38	42	22,5	15	9	20	15	9	15	2,5
<b>GKF-50-63</b>	50-63	M16x1,5	80	80	58	58	26,5	15	10,5	25	18	11	22	2,5
<b>GKF-80-100</b>	80-100	M20x1,5	90	90	65	65	32,5	20	13	30,5	20	14	27	2,5
<b>GKF-125</b>	125	M27x2	90	90	65	65	35,5	20	13	40	20	14	36	4

**Специальный ключ для разборки цилиндров ∅ 80 и 100 мм**

Материал: закаленная сталь


 Мод.  
**80-62/8C**