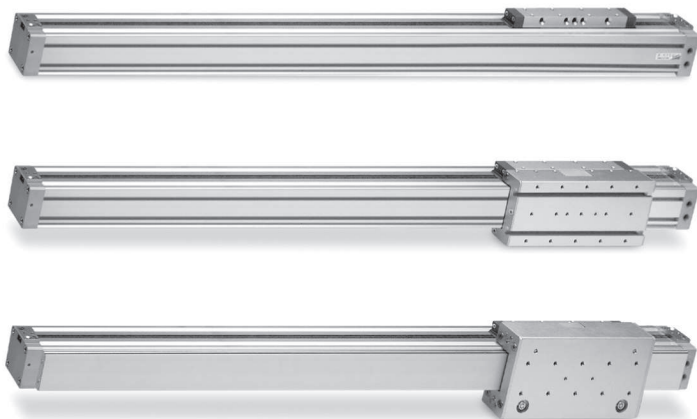


Цилиндры пневматические бесштоковые Серия 52

1

ПЕРЕМЕЩЕНИЕ

Двусторонние, магнитные, с демпфированием
 ø 25, 32, 40, 50, 63 мм



- » Три исполнения: стандартное, с подшипниками скольжения и подшипниками качения
- » Возможность установки укороченной каретки
- » Возможность подвода воздуха в обе полости цилиндра с одной стороны

Положение поршня цилиндра определяется магнитными датчиками положения, устанавливаемыми непосредственно в пазы корпуса цилиндра. Цилиндры оснащены устройствами демпфирования в конце хода с регулировкой интенсивности торможения помощью винтов, расположенных в крышках.

Цилиндры пневматические бесштоковые Серии 52 доступны с диаметрами 25, 32, 40, 50 и 63 мм в трех исполнениях: стандартное (M), исполнение с подшипником скольжения (G) и подшипником качения (R). Кроме того, цилиндры производятся со стандартной и укороченной кареткой. Цилиндры могут поставляться с подводами воздуха в обе полости расположенными в одной крышке.

ОСНОВНЫЕ ХАРАКТЕРИСТИКИ

Исполнения	стандартное с подшипником скольжения, с подшипниками качения и подводом воздуха с одной стороны для обеих полостей, со стандартной или укороченной кареткой (для ø 50 и 63 исполнение с подшипником качения не доступны)
Материалы	анодированный алюминий, пластик, закаленная сталь, уплотнения NBR, полиуретан
Рабочая температура	-10°C + 70 °C
Скорость	10 ÷ 1000 мм/с (без нагрузки)
Рабочая среда	очищенный воздух без необходимости маслораспыления. Требуется установка центробежного фильтра 25 мкм, обеспечивающего класс очистки воздуха по стандарту ISO 8573-1:2010 [7:8:4].
Диаметр (мм)	ø 25 ø 32 ø 40 ø 50 ø 63
Рабочее давление	1 ÷ 8 бар 1,5 ÷ 8 бар (ø 25 для версии "R")
Присоединение	G1/8 (ø 25; 32) G1/4 (ø 40) G3/8 (ø 50; 63)
Величина демпфирования (мм)	14 мм - ø 25 20 мм - ø 32 25 мм - ø 40 22 мм - ø 50 32 мм - ø 63
Ход (мм)	до 6000 мм

КОДИРОВКА

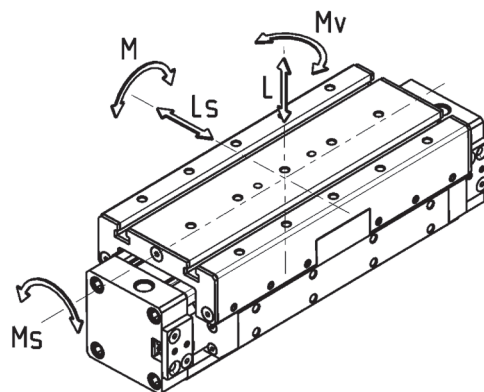
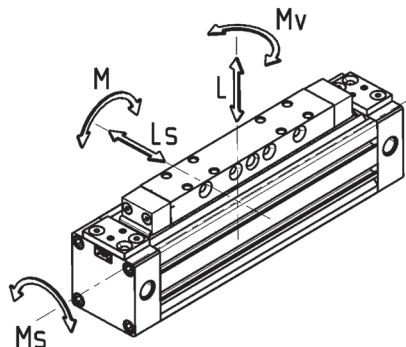
52	M	2	P	40	A	0500
-----------	----------	----------	----------	-----------	----------	-------------

52	СЕРИЯ					
M	ИСПОЛНЕНИЕ: M = стандарт G = с подшипником скольжения R = с подшипником качения (только ø 25, 32, 40 мм)					
2	ДЕЙСТВИЕ: 2 = двустороннего действия с демпфированием 8 = двустороннего действия с демпфированием, с опцией подвода воздуха в обе полости пневмоцилиндра с одной стороны				ПНЕВМАТИЧЕСКИЕ СИМВОЛЫ: CDSS CDSS	
P	МАТЕРИАЛЫ: P = анодированный алюминиевый профиль, уплотнения полиуретан и NBR, стандартная каретка C = анодированный алюминиевый профиль, уплотнения полиуретан и NBR, укороченная каретка					
40	ДИАМЕТРЫ: 25 = ø 25 мм 32 = ø 32 мм 40 = ø 40 мм 50 = ø 50 мм 63 = ø 63 мм					
A	КРЕПЛЕНИЕ: A = стандарт					
0500	ХОД: см. таблицу					

МАКСИМАЛЬНО ДОПУСТИМЫЕ НАГРУЗКИ И МОМЕНТЫ ДЛЯ \varnothing 25, 32 мм

КОМПЛЕКСНЫЕ НАГРУЗКИ

В случае одновременного приложения более одной силы и момента, суммарная нагрузка рассчитывается по формуле: L/L (макс) + Ls/Ls (макс) + M/M (макс) + Ms/Ms (макс) + Mv/Mv (макс) ≤ 1 .
 Для моделей 52M точкой приложения силовой нагрузки и момента является центр гильзы, для моделей 52G и 52R - центр каретки. Для этих моделей также необходимо обеспечить отклонение от плоскости поверхности закрепляемой детали не более 0,1 мм. Усилия и моменты приведены для скорости 0,2 м/с. Для моделей 52G/52M/52G до 0,2 м/с, для модели 52R до 2 м/с. Поправочные коэффициенты приведены в разделе 1/8.10.04.



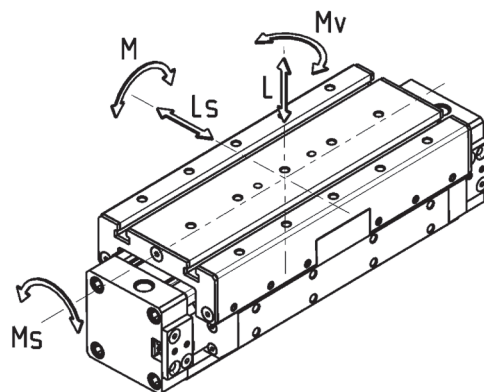
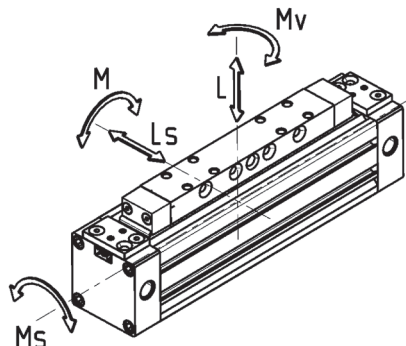
В ТАБЛИЦЕ ПРИВЕДЕНЫ МАКСИМАЛЬНО ДОПУСТИМЫЕ НАГРУЗКИ И МОМЕНТЫ

Мод.	L Max (H)	Ls Max (H)	M Max (Нм)	Ms Max (Нм)	Mv Max (Нм)	Масса цилиндра при ходе 0 мм (кг)	Добавочная масса цилиндра на каждые 100 мм хода (кг)
52M2P25A - 52M8P25A	270	-	13	2,5	11	0,88	0,30
52M2C25A - 52M8C25A	270	-	8	2	7	0,62	0,30
52G2P25A - 52G8P25A	580	580	23	10	23	1,31	0,30
52G2C25A - 52G8C25A	340	340	9	5	9	0,88	0,30
52R2P25A - 52R8P25A	850	1300	65	35	105	1,97	0,42
52R2C25A - 52R8C25A	850	1300	29	35	64	1,33	0,42
52M2P32A - 52M8P32A	300	-	30	3	24	1,40	0,39
52M2C32A - 52M8C32A	300	-	15	3	12	0,96	0,39
52G2P32A - 52G8P32A	850	850	33	15	33	2,09	0,39
52G2C32A - 52G8C32A	460	460	14	6,5	14	1,35	0,39
52R2P32A - 52R8P32A	900	1500	79	40	125	2,96	0,48
52R2C32A - 52R8C32A	900	1500	36	40	76	1,91	0,48

МАКСИМАЛЬНО ДОПУСТИМЫЕ НАГРУЗКИ И МОМЕНТЫ ДЛЯ \varnothing 40, 50, 63 мм

КОМПЛЕКСНЫЕ НАГРУЗКИ

В случае одновременного приложения более одной силы и момента, суммарная нагрузка рассчитывается по формуле: L/L (макс) + Ls/Ls (макс) + M/M (макс) + Ms/Ms (макс) + Mv/Mv (макс) ≤ 1 .
 Для моделей 52M точкой приложения силовой нагрузки и момента является центр гильзы, для моделей 52G и 52R - центр каретки. Для этих моделей также необходимо обеспечить отклонение от плоскости поверхности закрепляемой детали не более 0,1 мм. Усилия и моменты приведены для скорости 0,2 м/с. Для моделей 52G/52M/52G до 0,2 м/с, для модели 52R до 2 м/с. Поправочные коэффициенты приведены в разделе 1/8.10.04.

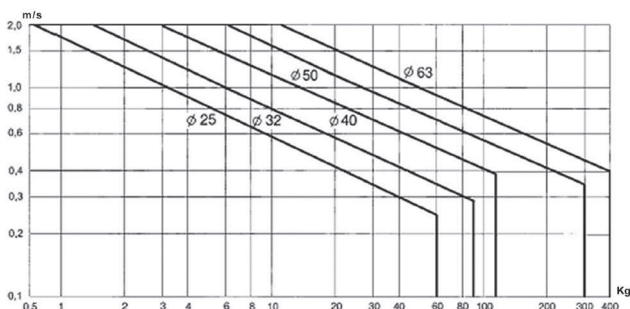


В ТАБЛИЦЕ ПРИВЕДЕНЫ МАКСИМАЛЬНО ДОПУСТИМЫЕ НАГРУЗКИ И МОМЕНТЫ

Мод.	L Max (H)	Ls Max (H)	M Max (Нм)	Ms Max (Нм)	Mv Max (Нм)	Масса цилиндра при ходе 0 мм (кг)	Добавочная масса цилиндра на каждые 100 мм хода (кг)
52M2P40A - 52M8P40A	650	-	60	4	54	2,41	0,52
52M2C40A - 52M8C40A	650	-	30	4	27	1,65	0,52
52G2P40A - 52G8P40A	1120	1120	60	25	60	3,58	0,52
52G2C40A - 52G8C40A	600	600	25	11	25	2,30	0,52
52R2P40A - 52R8P40A	1200	2000	190	67	118	5,89	0,74
52R2C40A - 52R8C40A	1200	2000	85	67	72	3,84	0,74
52M2P50A - 52M8P50A	800	-	80	17	74	5,30	0,96
52M2C50A - 52M8C50A	800	-	38	17	32	3,50	0,96
52G2P50A - 52G8P50A	1550	1500	200	70	200	7,28	0,96
52G2C50A - 52G8C50A	820	800	60	40	60	4,63	0,96
52M2P63A - 52M8P63A	1400	-	110	17	100	8,10	1,32
52M2C63A - 52M8C63A	1400	-	50	17	48	5,40	1,32
52G2P63A - 52G8P63A	2200	2000	300	102	300	11,02	1,32
52G2C63A - 52G8C63A	1100	1100	105	56	105	7,10	1,32

ДИАГРАММА ТОРМОЖЕНИЯ
1

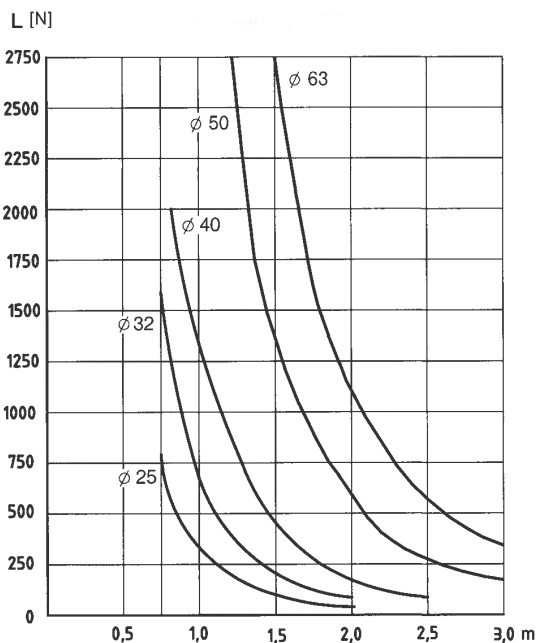
ПЕРЕМЕЩЕНИЕ



Регулировочным винтом устанавливается мягкое торможение в конце хода. В системах, не удовлетворяющих значениям приведенной диаграммы, необходимо использовать внешние амортизаторы. Амортизаторы должны располагаться с учетом центра тяжести. Диаграмма относится к горизонтальному перемещению.

Корректировочные коэффициенты для допустимых нагрузок скорость - коэффициент:

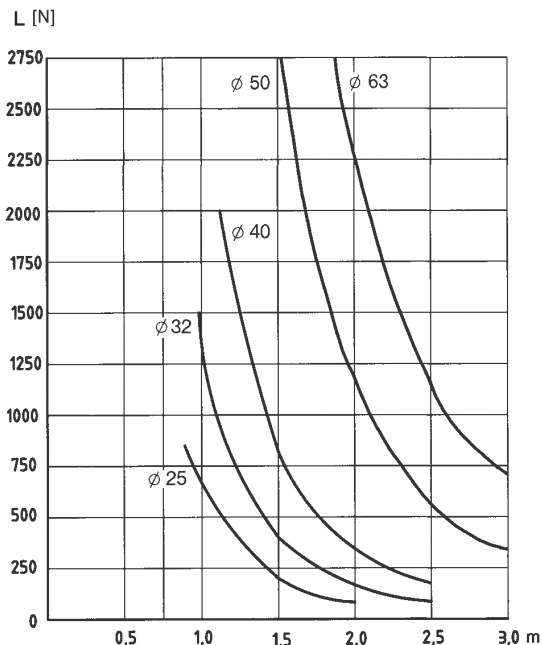
- 0,2 м/с - 1
- 0,3 м/с - 0,75
- 0,4 м/с - 0,5
- 0,5 м/с - 0,4
- 0,75 м/с - 0,27
- 1 м/с - 0,2

ЗАВИСИМОСТЬ НАГРУЗКИ ОТ РАССТОЯНИЯ МЕЖДУ ОПОРАМИ


ПРОГИБ 0,5 мм

Приведенные диаграммы составлены с учетом максимальных прогибов на 0,5 мм и 1 мм и приложенной нагрузки (Н).

В диаграммах указано максимальное расстояние между двумя опорами, при котором прогиб меньше указанных значений.



ПРОГИБ 1 мм

Приведенные диаграммы, составлены с учетом максимальных прогибов на 0,5 мм и 1 мм и приложенной нагрузки (Н).

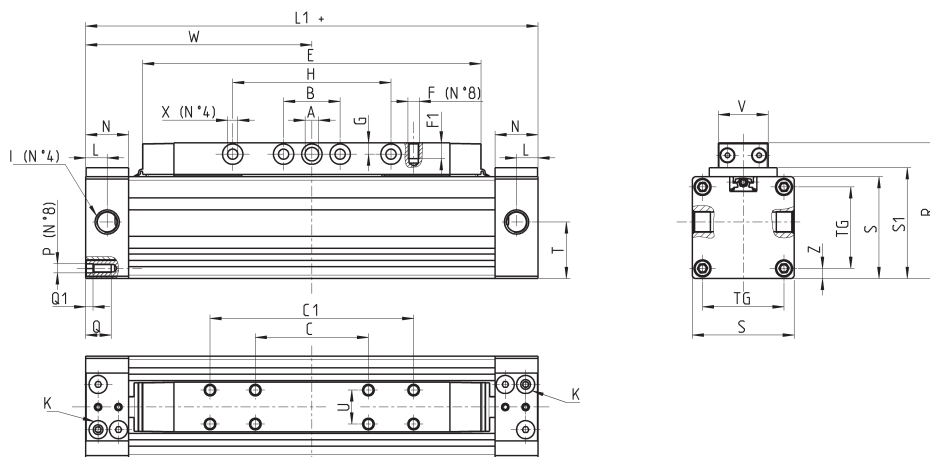
В диаграммах указано максимальное расстояние между двумя опорами, при котором прогиб меньше указанных значений.

Мод. 52M2P со стандартной кареткой

Цилиндр имеет по два подвода воздуха "1" на обеих крышках. При установке цилиндра необходимо выбрать, какой из двух подводов воздуха следует использовать. Оставшиеся подводы должны быть закрыты заглушками (в комплект входят две заглушки).



+ = добавить ход
K = винт демпфирования



РАЗМЕРЫ

Мод.	∅	W	E	L1	I	B	G	N	L	A	X	S1	T	Z	C1	C	U	F	F1	H	V	S	R	P	TG	Q	Q1
52M2P25A	25	100	149,5	200	G1/8	25	5	19	9,5	6	4,5	49	25	4,5	90	50	15	M5	7	70	22	45	60	M4	36	11	3
52M2P32A	32	120	184,5	240	G1/8	25	5,5	19	9,5	6	5,5	58	32	7,5	130	45	15	M5	7	100	22	54	69	M5	41	11	4
52M2P40A	40	150	222,5	300	G1/4	25	7	23	11,5	7	6,5	68	38	7,5	160	90	15	M5	9	130	22	64	82	M6	49	12	4
52M2P50A	50	175	262	350	G3/8	35	9	30	17	10	8,5	94	59	12,5	150	60	34	M8	16	180	46	90	115	M8	65	17	5
52M2P63A	63	200	300	400	G3/8	50	9,5	30	17	10	8,5	110	68,5	14,0	240	80	34	M8	16	180	46	106	131	M8	78	17	5

Мод. 52M8P со стандартной кареткой

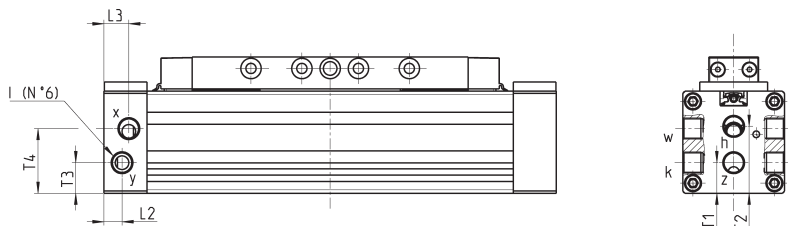
Цилиндр имеет шесть подводов воздуха на крышке. Три входа (x, h, w) предназначены для прямого хода каретки, а оставшиеся три (y, z, k) - для обратного.

При установке цилиндра необходимо выбрать, какие подводы воздуха следует использовать. Оставшиеся подводы должны быть закрыты заглушками (в комплект входят четыре заглушки).

При использовании опорных кронштейнов Мод. B-52 и Мод. BA-52 подводы h и z становятся недоступны и должны быть закрыты заглушками.



Неуказанные габаритные размеры см. в таблице для Мод. 52M2P.

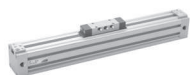


РАЗМЕРЫ

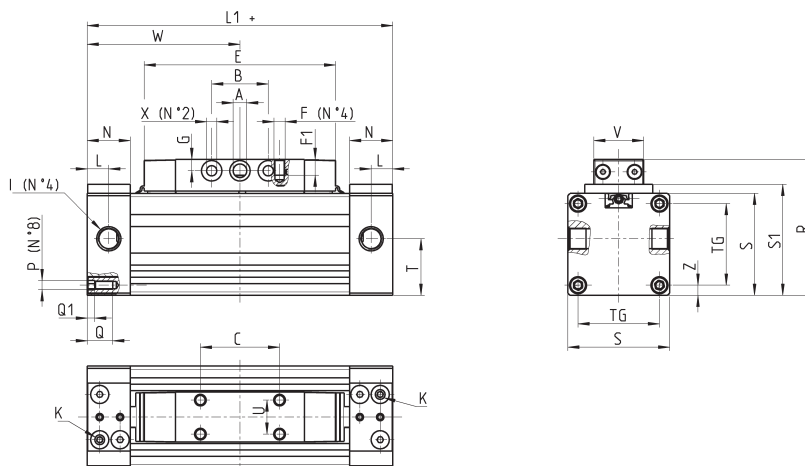
Мод.	∅	T1	T2	T3	T4	L2	L3	I
52M8P25A	25	13,5	29,5	13,5	28,5	8	11	G1/8
52M8P32A	32	17,5	34,5	17,5	34,5	9,5	9,5	G1/8
52M8P40A	40	15,5	38	20,5	42,5	11,5	11,5	G1/4
52M8P50A	50	29,5	59	29	59	17	17	G3/8
52M8P63A	63	34	68,5	34	68,5	17	17	G3/8

Мод. 52M2C с укороченной кареткой

Цилиндр имеет по два подвода воздуха "1" на обеих крышках. При установке цилиндра необходимо выбрать, какой из двух подводов воздуха следует использовать. Оставшиеся подводы должны быть закрыты заглушками (в комплект входят две заглушки).



+ = добавить ход
K = винт демпфирования


РАЗМЕРЫ

Мод.	∅	W	L	L1	I	B	G	N	E	A	X	R	C	F	F1	U	T	V	S	S1	TG	P	Z	Q	Q1
52M2C25A	25	67,5	9,5	135	G1/8	25	5	19	84,5	6	4,5	60	35	M5	7	15	25	22	45	49	36	M4	4,5	11	3
52M2C32A	32	77,5	9,5	155	G1/8	25	5,5	19	99,5	6	5,5	69	45	M5	7	15	32,5	22	54	58	41	M5	7,5	11	4
52M2C40A	40	95	11,5	190	G1/4	25	7	23	112,5	7	6,5	82	50	M5	9	15	38,5	22	64	68	49	M6	7,5	12	4
52M2C50A	50	105	17	210	G3/8	35	9	30	122	10	8,5	115	64	M8	16	34	59	46	90	94	65	M8	12,5	17	5
52M2C63A	63	125	17	250	G3/8	50	9,5	30	150	10	8,5	131	80	M8	16	34	68,5	46	106	110	78	M8	14	17	5

Мод. 52M8C с укороченной кареткой

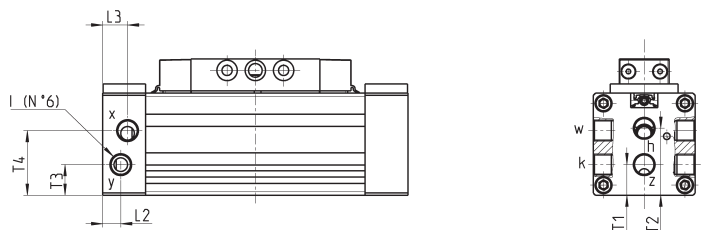
Цилиндр имеет шесть подводов воздуха на крышке. Три входа (x, h, w) предназначены для прямого хода каретки, а оставшиеся три (y, z, k) - для обратного.

При установке цилиндра необходимо выбрать, какие подводы воздуха следует использовать. Оставшиеся подводы должны быть закрыты заглушками (в комплект входят четыре заглушки).

При использовании опорных кронштейнов Мод. B-52 и Мод. BA-52 подводы h и z становятся недоступны и должны быть закрыты заглушками.



Неуказанные габаритные размеры см. в таблице для Мод. 52M2c.


РАЗМЕРЫ

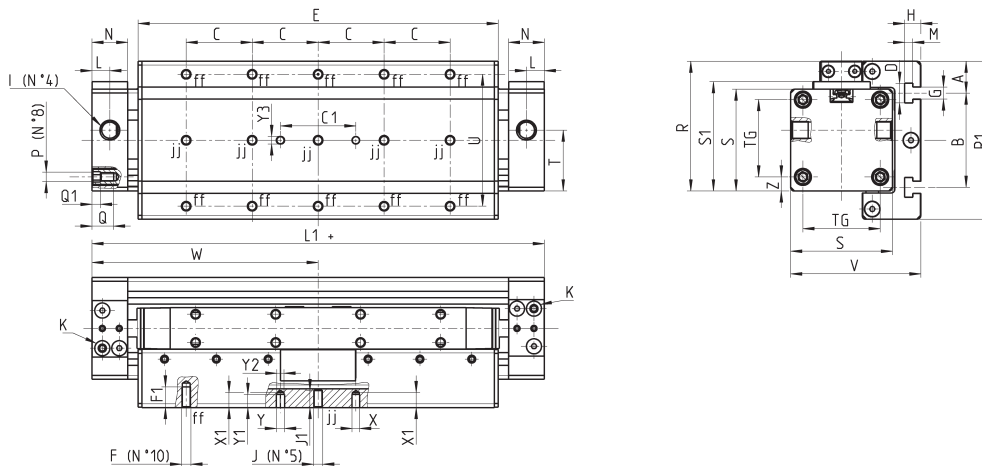
Мод.	∅	T1	T2	T3	T4	L2	L3	I
52M8C25A	25	13,5	29,5	13,5	28,5	8	11	G1/8
52M8C32A	32	17,5	34,5	17,5	34,5	9,5	9,5	G1/8
52M8C40A	40	15,5	38	20,5	42,5	11,5	11,5	G1/4
52M8C50A	50	29,5	59	29	59	17	17	G3/8
52M8C63A	63	34	68,5	34	68,5	17	17	G3/8

Мод. 52G2P с подшипником скольжения

Цилиндр имеет по два подвода воздуха "1" на обеих крышках. При установке цилиндра необходимо выбрать, какой из двух подводов воздуха следует использовать. Оставшиеся подводы должны быть закрыты заглушками (в комплект входят две заглушки).



jj = эти отверстия присутствуют только в цилиндре Ø32.
+ = добавить ход
K = винт демпфирования



РАЗМЕРЫ

Мод.	Ø	W	E	L1	I	L	T	U	N	C	F	F1	D	B	A	H	G	M	J	J1	TG	Z	S	R1	P	V	Q	Q1	Y2	Y	X	Y1	X1	Y3	C1	S1	R
52G2P25A	25	100	159	200	G1/8	9,5	25	30	19	30	M5	8	10,5	50	12,5	8,5	6,5	4,5	-	-	36	4,5	45	75	M4	59	11	3	4	4,5	4	4,5	5,5	4	40	49	60
52G2P32A	32	120	191	240	G1/8	9,5	32,5	70	19	35	M5	11	10,5	50	17	8,5	6,5	4,5	M5	9	41	7,5	54	84	M5	69	11	4	4	4,5	4	7	8	4	40	58	69
52G2P40A	40	150	246	300	G1/4	11,5	38	55	23	55	M6	12	10,5	80	10	8,5	6,5	4,5	-	-	49	7,5	64	100	M6	79	12	4	6	6,5	6	7	8	6	40	68	82
52G2P50A	50	175	270	350	G3/8	17	59	42	30	50	M8	16	10,5	94	23	8,5	6,5	4,5	-	-	65	12,5	90	133	M8	112,5	17	5	-	6,5	6	3	3	6	40	94	115
52G2P63A	63	200	320	400	G3/8	17	68,5	60	30	60	M8	16	10,5	110	24	8,5	6,5	4,5	-	-	78	14	106	150	M8	134,5	17	5	-	6,5	6	6,5	6,5	6	40	110	132

Мод. 52G8P с подшипником скольжения

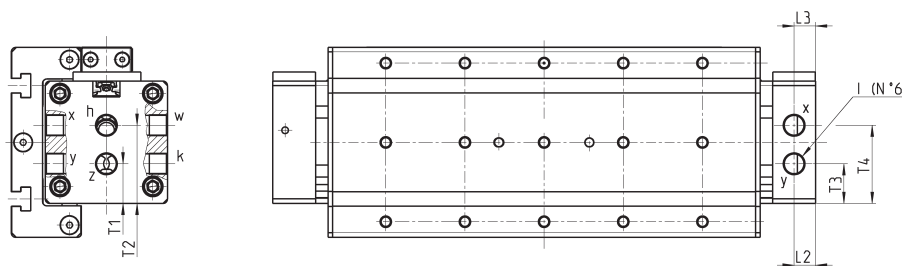
Цилиндр имеет шесть подводов воздуха на крышке. Три входа (x, h, w) предназначены для прямого хода каретки, а оставшиеся три (y, z, k) - для обратного.

При установке цилиндра необходимо выбрать, какие подводы воздуха следует использовать. Оставшиеся подводы должны быть закрыты заглушками (в комплект входят четыре заглушки).

При использовании опорных кронштейнов Мод. В-52 и Мод. ВА-52 подводы h и z становятся недоступны и должны быть закрыты заглушками.



Неуказанные габаритные размеры см. в таблице для Мод. 52G2P.



РАЗМЕРЫ

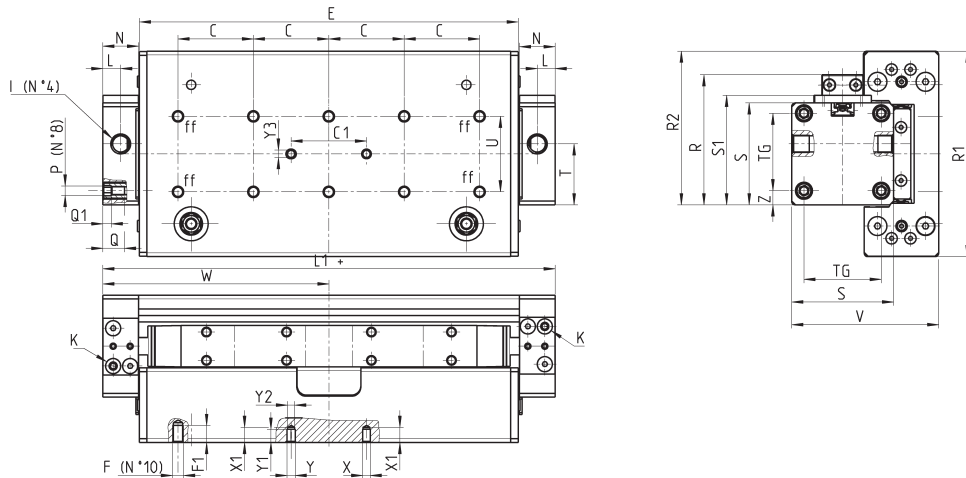
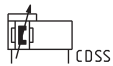
Мод.	Ø	T1	T2	T3	T4	L2	L3	I
52G8P25A	25	13,5	29,5	13,5	28,5	8	11	G1/8
52G8P32A	32	17,5	34,5	17,5	34,5	9,5	9,5	G1/8
52G8P40A	40	15,5	38	20,5	42,5	11,5	11,5	G1/4
52G8P50A	50	29,5	59	29	59	17	17	G3/8
52G8P63A	63	34	68,5	34	68,5	17	17	G3/8

Мод. 52R2P с подшипниками качения

Цилиндр имеет по два подвода воздуха "1" на обеих крышках. При установке цилиндра необходимо выбрать, какой из двух подводов воздуха следует использовать. Оставшиеся подводы должны быть закрыты заглушками (в комплект входят две заглушки).



ff = эти отверстия отсутствуют в цилиндре Ø25
+ = добавить ход
K = винт демпфирования



РАЗМЕРЫ

Мод.	Ø	W	E	L1	I	L	T	U	N	C	F	F1	TG	Z	S	R1	P	V	Q	Q1	Y2	Y	X	Y1	X1	Y3	C1	S1	R2	R
52R2P25A	25	100	160	200	G1/8	9,5	25	40	19	40	M5	7,5	36	4,5	45	97	M4	68	11	3	4	4,5	4	7	8	4	40	49	71	60
52R2P32A	32	120	201	240	G1/8	9,5	32,5	40	19	40	M6	9	41	5,5	54	109	M5	78	11	4	4	4,5	4	7	8	4	40	58	81,5	69
52R2P40A	40	150	252	300	G1/4	11,5	38	55	23	55	M6	12	49	7,5	64	145	M6	90,5	12	4	6	6,5	6	7	8	6	40	68	104,5	82

Мод. 52R8P с подшипниками качения

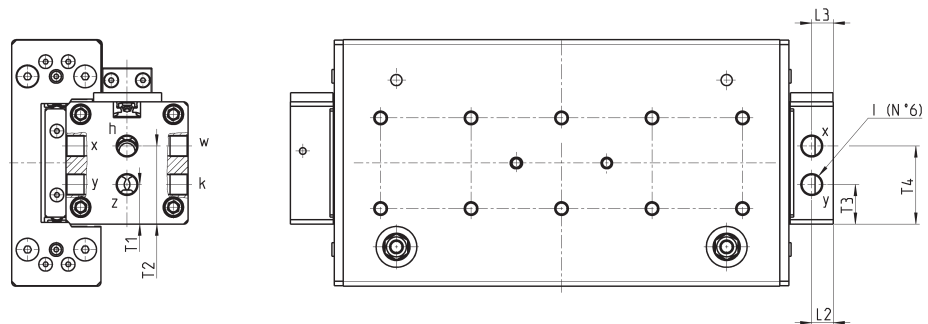
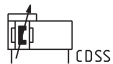
Цилиндр имеет шесть подводов воздуха на крышке. Три входа (x, h, w) предназначены для прямого хода каретки, а оставшиеся три (y, z, k) - для обратного.

При установке цилиндра необходимо выбрать, какие подводы воздуха следует использовать. Оставшиеся подводы должны быть закрыты заглушками (в комплект входят четыре заглушки).

При использовании опорных кронштейнов Мод. B-52 и Мод. BA-52 подводы h и z становятся недоступны и должны быть закрыты заглушками.



Неуказанные габаритные размеры см. в табл. для Мод. 52R2P.



РАЗМЕРЫ

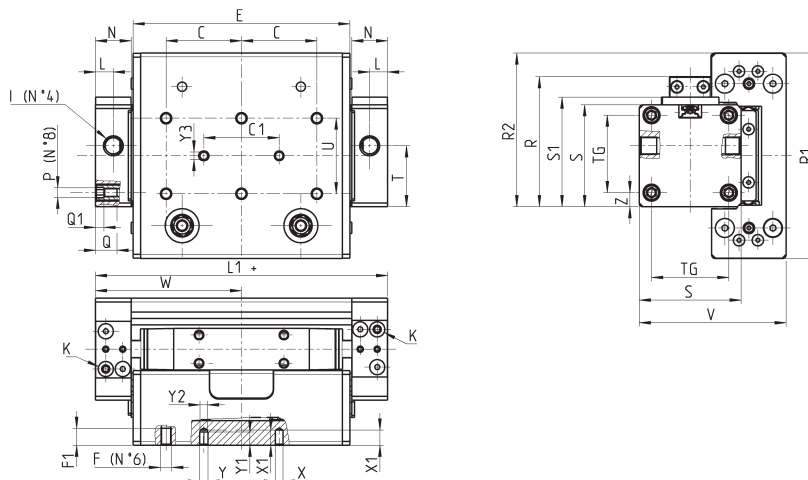
Мод.	Ø	T1	T2	T3	T4	L2	L3	I
52R8P25A	25	13,5	29,5	13,5	28,5	8	11	G1/8
52R8P32A	32	17,5	34,5	17,5	34,5	9,5	9,5	G1/8
52R8P40A	40	15,5	38	20,5	42,5	11,5	11,5	G1/4

Мод. 52R2C с подшипниками качения

Цилиндр имеет по два подвода воздуха "1" на обеих крышках. При установке цилиндра необходимо выбрать, какой из двух подводов воздуха следует использовать. Оставшиеся подводы должны быть закрыты заглушками (в комплект входят две заглушки).



+ = добавить ход
K = винт демпфирования


РАЗМЕРЫ

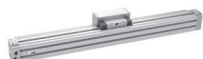
Мод.	∅	W	E	L1	I	L	T	U	N	C	F	F1	TG	Z	S	R1	P	V	Q	Q1	Y2	Y	X	Y1	X1	Y3	C1	S1	R2	R
52R2C25A	25	67,5	95	135	G1/8	9,5	25	40	19	20	M5	7,5	36	4,5	45	97	M4	68	11	3	4	4,5	4	7	8	4	40	49	71	60
52R2C32A	32	77,5	115	155	G1/8	9,5	32,5	40	19	40	M6	9	41	5,5	54	109	M5	78	11	4	4	4,5	4	7	8	4	40	58	81,5	69
52R2C40A	40	95	143,5	190	G1/4	11,5	38	55	23	55	M6	12	49	7,5	64	145	M6	90,5	12	4	6	6,5	6	7	8	6	40	68	104,5	82

Мод. 52R8C с подшипниками качения

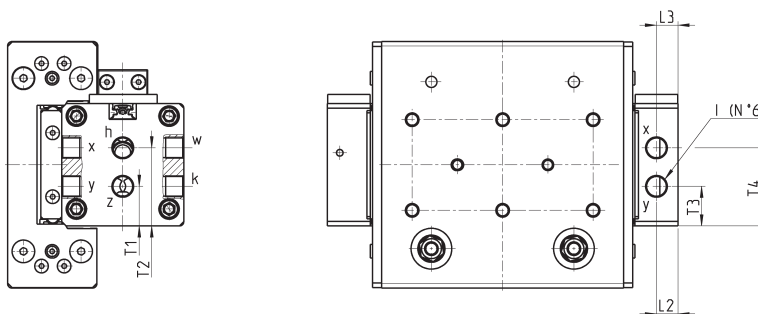
Цилиндр имеет шесть подводов воздуха на крышке. Три входа (x, h, w) предназначены для прямого хода каретки, а оставшиеся три (y, z, k) - для обратного.

При установке цилиндра необходимо выбрать, какие подводы воздуха следует использовать. Оставшиеся подводы должны быть закрыты заглушками (в комплект входят четыре заглушки).

При использовании опорных кронштейнов Мод. B-52 и Мод. BA-52 подводы h и z становятся недоступны и должны быть закрыты заглушками.



Неуказанные габаритные размеры см. в табл. для Мод. 52R2C.


РАЗМЕРЫ

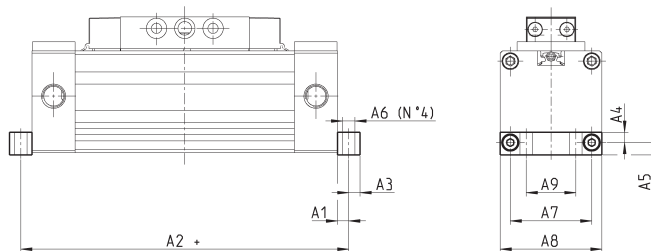
Мод.	∅	T1	T2	T3	T4	L2	L3	I
52R8C25A	25	13,5	29,5	13,5	28,5	8	11	G1/8
52R8C32A	32	17,5	34,5	17,5	34,5	9,5	9,5	G1/8
52R8C40A	40	15,5	38	20,5	42,5	11,5	11,5	G1/4

Опорный кронштейн Мод. В-52



В комплекте:
2x Опорный кронштейн
4x Винт

+ = добавить ход



РАЗМЕРЫ

Мод.	Ø	A1	A2 Серия 52...P...	A2 Серия 52...C...	A3	A4	A5	Ø A6	A7	A8	A9
В-52-25	25	5	210	145	5	4,5	5,5	5,5	36	45	22
В-52-32	32	7,5	255	170	7,5	7,5	8,5	7	41	51	25
В-52-40	40	7,5	315	205	7,5	7,5	8,5	9	49	64	25
В-52-50	50	7,5	365	225	7,5	12,5	13,5	8,5	65	89	40
В-52-63	63	7,5	415	265	7,5	14	15	8,5	78	105	50

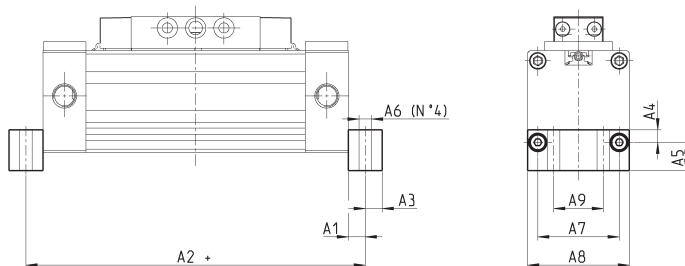
Опорный кронштейн* Мод. ВА-52...

* Используются совместно с промежуточными кронштейнами (Мод. ВН-52... и ВЛ-52...).



В комплекте:
2x Опорный кронштейн
4x Винт

+ = добавить ход



РАЗМЕРЫ

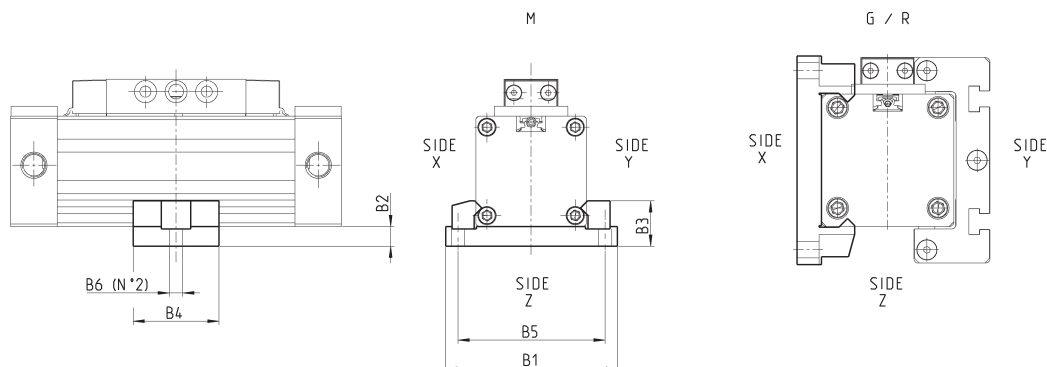
Мод.	Ø	A1	A2 Серия 52...P...	A2 Серия 52...C...	A3	A4	A5	Ø A6	A7	A8	A9
ВА-52-25	25	7,5	215	150	7,5	5,5	12,5	5,5	36	45	22
ВА-52-32	32	7,5	255	170	7,5	16,5	17,5	7	41	51	25
ВА-52-40	40	7,5	315	205	7,5	8,5	17,5	9	49	64	25
ВА-52-50	50	7,5	365	225	7,5	12,5	27,5	8,5	65	89	40
ВА-52-63	63	7,5	415	265	7,5	11	29	8,5	78	105	50

Промежуточный кронштейн Мод. BH-52... и BL-52-32

Цилиндр надежно устанавливается при помощи двух промежуточных кронштейнов без использования опорных кронштейнов. Промежуточные кронштейны могут быть установлены на сторонах X, Y или Z профиля. При необходимости установки промежуточного кронштейна на сторонах X или Y цилиндра диаметром 32 мм, необходимо использовать кронштейн Мод. BL-52-32.



В комплекте:
1x Кронштейн
4x Винт



РАЗМЕРЫ

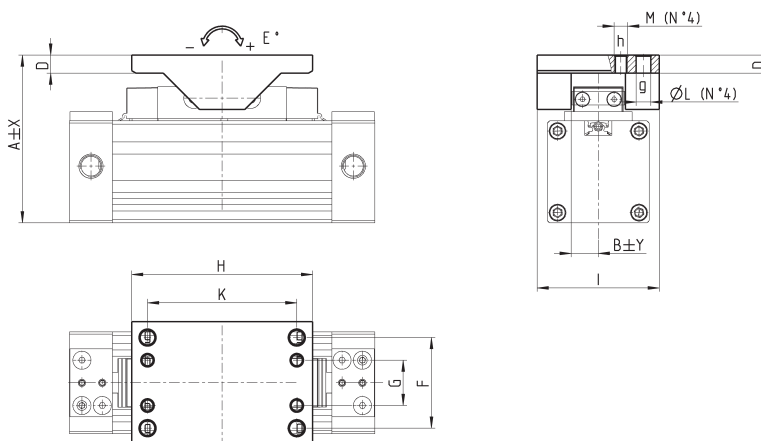
Мод.	∅	B1	B2	B3	B4	B5	∅ B6	
BH-52-25	25	70	8	18,5	35	60	5,5	для цилиндров Мод. M монтаж по сторонам X, Y, Z - для цилиндров Мод. G или R монтаж по сторонам X и Y
BH-52-32	32	85	10	18,5	40	73	6,5	для цилиндров Мод. M монтаж по стороне Z
BL-52-32	32	85	10	23,3	40	73	6,5	для цилиндров Мод. M, G или R монтаж по сторонам X и Y
BH-52-40	40	105	10	18,5	40	90,5	9	для цилиндров Мод. M монтаж по сторонам X, Y, Z - для цилиндров Мод. G или R монтаж по сторонам X и Y
BH-52-50	50	138	15	30	70	120	11	для цилиндров Мод. M монтаж по сторонам X, Y, Z - для цилиндров Мод. G или R монтаж по сторонам X и Y
BH-52-63	63	154	15	36	70	136	11	для цилиндров Мод. M монтаж по сторонам X, Y, Z - для цилиндров Мод. G или R монтаж по сторонам X и Y

Компенсационный монтажный подвес Мод. CF-52...

Адаптер предназначен для компенсации возможных отклонений продольной и поперечной осей движения объекта управления, закрепленного на внешних направляющих, от оси перемещения каретки, а также угла рассогласования между горизонтальной плоскостью каретки и закрепленным объектом. Нежесткое закрепление оси внутри адаптера придает системе определенную податливость. Используется с цилиндрами Мод. 52M2P/52M2C/52M8P/52M8C.



В комплекте:
1x Адаптер
1x Ось
2x Втулка
2x Стопорное кольцо



РАЗМЕРЫ

Мод.	∅	A	X	E°	B	Y	D	I	F	G	H	K	∅ L	M
CF-52-25-32	25	74	1	±8	12	0,8	8	54	40	20	80	66	6,5	M6
CF-52-25-32	32	82	0,5	±6	12	0,8	8	54	40	20	80	66	6,5	M6
CF-52-40	40	94,5	0,5	±6	12	0,8	8	54	40	20	80	66	6,5	M6
CF-52-50-63	50	130,5	0,5	±5	24	0,8	11	80	51	23	122	102	9	M8
CF-52-50-63	63	146	0,5	±4,5	24	0,8	11	80	51	23	122	102	9	M8