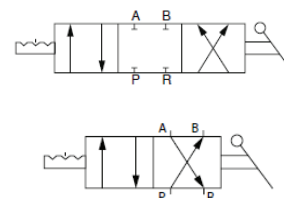


Распределители Серии 4..-900S01

2

УПРАВЛЕНИЕ

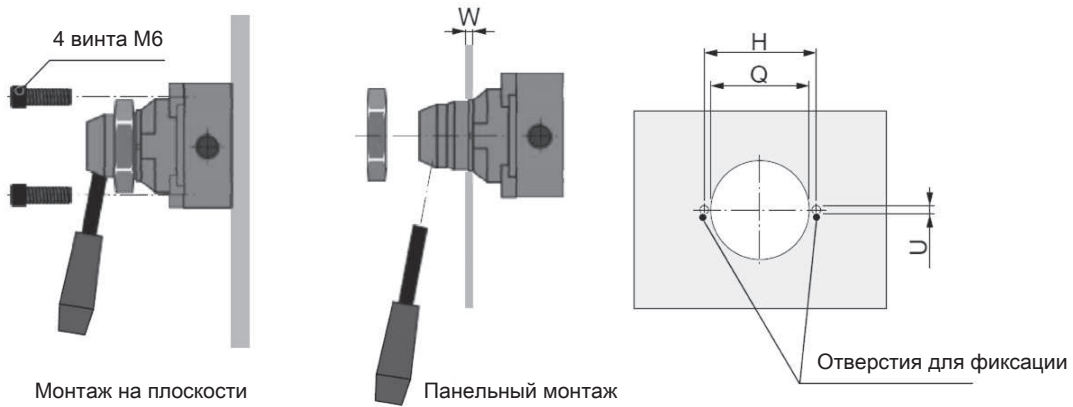


Пневматические распределители 4/2 и 4/3 лин.поз с ручным управлением. Могут быть закреплены на плоской поверхности при помощи 4-х винтов или закреплены панельно, используя фиксирующую гайку на корпусе.

ОСНОВНЫЕ ХАРАКТЕРИСТИКИ

Конструкция	притертая пара
Тип распределителя	4/2, 4/3 лин./поз.
Материалы	корпус – алюминий, уплотнения – NBR
Крепление	через отверстие в корпусе, панельный монтаж
Присоединение	резьба G1/4, G1/2
Рабочее давление	-0,9 + 9 бар
Температура окружающей среды	0°C + 60°C
Температура среды	0°C + 50°C
Рабочая среда	очищенный воздух без необходимости маслораспыления. Требуется установка центробежного фильтра 25 мкм, обеспечивающего класс очистки воздуха по стандарту ISO 8573-1:2010 [7:8:4].

РАЗМЕРЫ

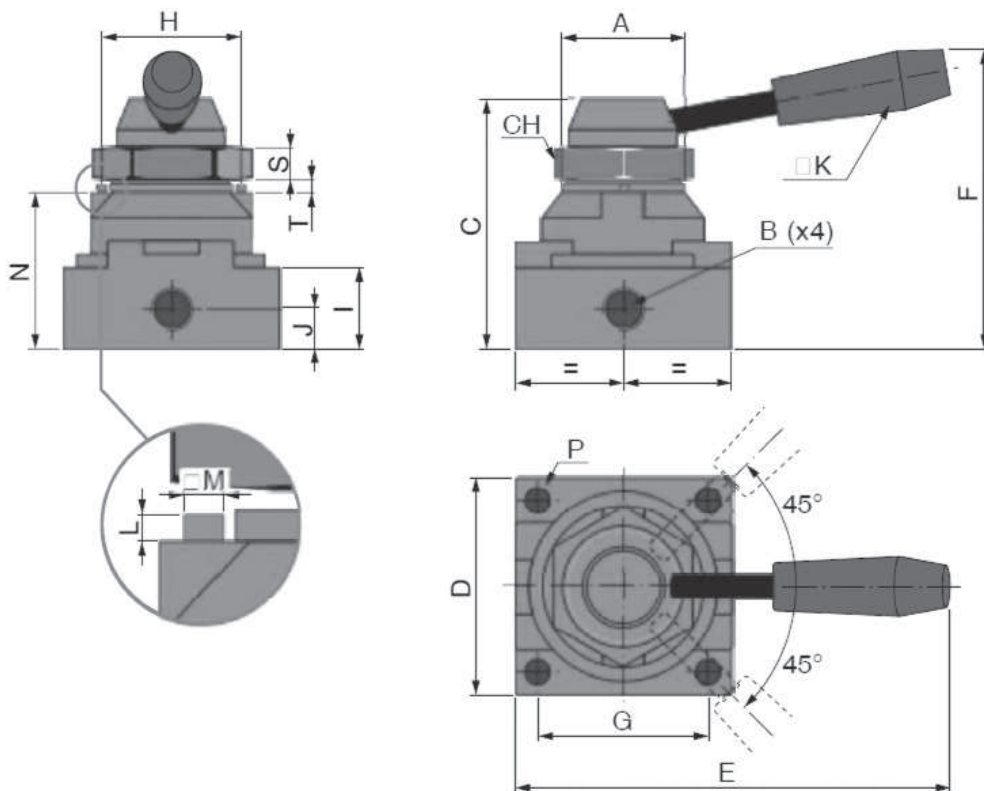


РАЗМЕРЫ

Мод.	Схема	W макс.	Q мин.	U мин.	H	Винты
442C-900S01	5/2	9	41,2	3,2	50	M6x40
464-900S01	5/3	8	35,2	3,2	40	M6x30
462-900S01	5/3	9	41,2	3,2	50	M6x40

РАЗМЕРЫ

Распределители поставляются в комплекте с гайкой



РАЗМЕРЫ

Мод.	A	B	C	D	E	F	G	H	I	J	S	L	P	□M	CH	□K	T	N	Расход (Нл/мин)	Вес (г)
442C-900S01	M40x1,5	G1/2	94	74	140	110	62	50	32	13,5	6	1,7	7	3	55	19	3	61	1040	420
464-900S01	M34x1,5	G1/4	73	62	120	90	49	40	23	11,5	9	1,7	7	3	45	19	2,5	45	530	660
462-900S01	M40x1,5	G1/2	94	74	140	110	62	50	32	13,5	6	1,7	7	3	55	19	3	61	990	660