

Кран шаровой 3-ходовой (L-порт) полнопроходной Серия 448



ОСНОВНЫЕ ХАРАКТЕРИСТИКИ

Присоединение	от G3/8 до G4 (внутренняя резьба по UNI/ISO 7/1 Rp, ГОСТ 6211-81)
Условный проход DN	10, 15, 20, 25, 32, 40, 50, 65, 80, 100 мм
Рабочая температура	-20° ... +160°C
Материал	нержавеющая сталь AISI 316
Рабочее давление	до 40 Бар (в зависимости от рабочей температуры и DN)
Среда применения	вода, воздух, газ, масло, нефть и нефтехимические продукты, агрессивные среды

По заказу - PTFE с наполнением стекловолокна
PTFE с наполнением углерадита

ДИАГРАММА ЗАВИСИМОСТИ ТЕМПЕРАТУРЫ ОТ ДАВЛЕНИЯ

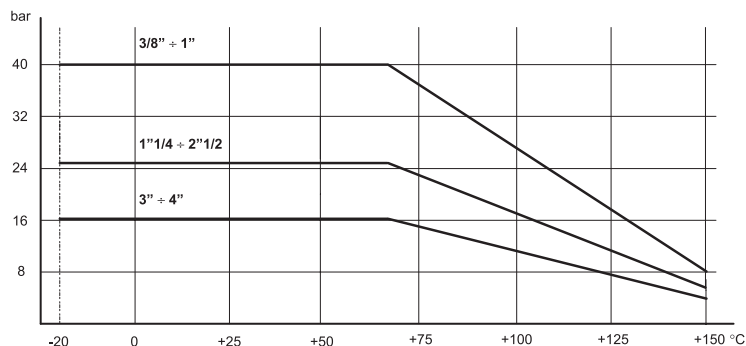
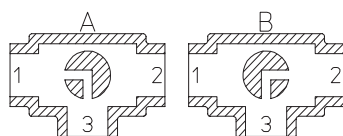


СХЕМА РАБОТЫ



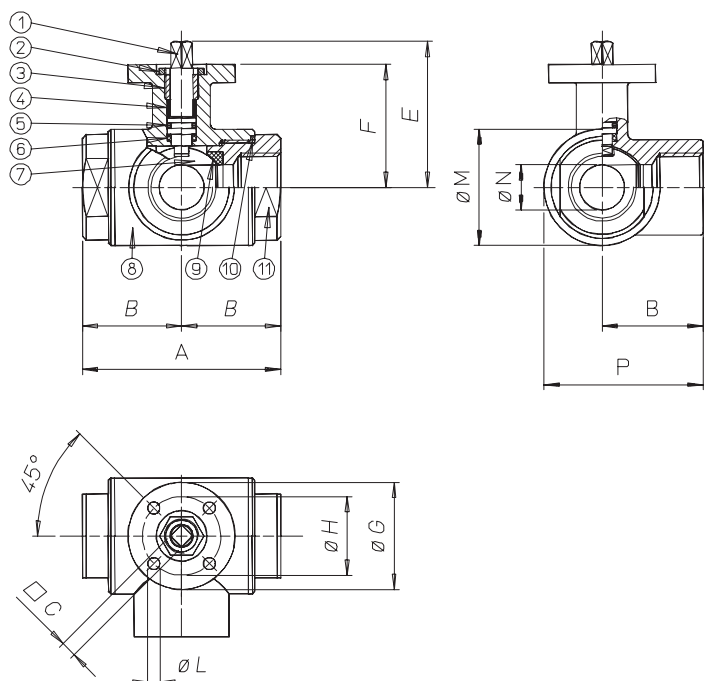
"L" - порт

ТАБЛИЦА КРУТЯЩИХ МОМЕНТОВ, Н*М

Условный проход	DN 10	DN 15	DN 20	DN 25	DN 32	DN 40	DN 50	DN 65	DN 80	DN 100
PN 0 Бар										
PN 16 Бар									140	215
PN 25 Бар					28	41	61	90		
PN 40 Бар	7	10	14	20						

Крутящий момент зависит от температуры и типа жидкости. Коэффициент запаса должен составлять 1.4.
При высокой частоте работы крутящий момент может уменьшаться.

РАЗМЕРЫ

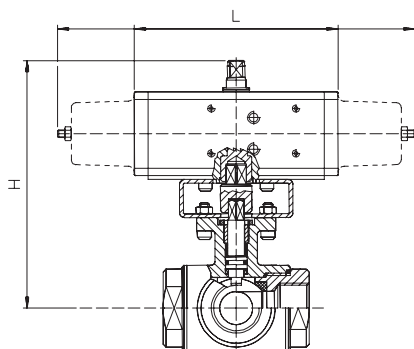


МАТЕРИАЛЫ

1	Вал	AISI
2	Гайка	AISI
3	Уплотнительное кольцо	AISI
4	Верхнее уплотнительное кольцо	PTFE
5	Уплотнение вала	FKM
6	Пружина	PTFE
7	Шар	AISI
8	Корпус	AISI
9	Уплотнения	PTFE
10	Уплотнения	PTFE
11	Корпус	AISI

Размер	A	B	ØC	D	E	F	ØG	ØH	ØL	ØM	ØN	P
DN10	72	36	6	3/8"	54	46	46	36	6	35	10	53.5
DN15	82	41	6	1/2"	57	49	46	36	6	42	15	62
DN20	92	46	9	3/4"	69.5	56.5	65	36	7	52	20	72
DN25	102	51	9	1"	74	61	65	50	7	60	25	81
DN32	118	59	14	1 1/4"	94.5	81.5	65	50	7	72.5	32	95.3
DN40	134	67	14	1 1/2"	102	89	65	50	7	88	40	111
DN50	144	72	17	2"	106.5	91.5	65	70	9	101.5	50	122.8
DN65	160	80	17	2 1/2"	116.5	101.5	90	70	9	121	65	140.5
DN80	200	100	17	3"	131	116	90	70	9	150	80	175
DN100	240	120	17	4"	146	131	90	70	9	182	100	211

Шаровой кран с пневматическим приводом



С пневматическим приводом двустороннего действия

Модель	Привод	Крепление	DN, мм	L, мм	H, мм	Масса, кг
D448H003	DA015401S	---	10	114	118	1.27
D448H004	DA015401S	---	15	114	121	1.5
D448H005	DA030401S	---	20	130	166.5	2.66
D448H006	DA030401S	---	25	130	171	3.12
D448A007	DA045402S	KCF042619	32	130	195.5	4.7
D448H008	DA060402S	KCF042619	40	152	207	6.72
D448A009	DA090401S	KCF052622	50	169	217	8.47
D448H010	DA120401S	KCF052622	65	184	245.5	12
D448H011	DA240401S	---	80	242	282	22.3
D448A012	DA360401S	---	100	264	279	34.9

С пневматическим приводом одностороннего действия

Модель	Привод	Крепление	DN, мм	L, мм	H, мм	Масса, кг
S448H003	SR015401S	---	10	221	126	1.84
S448H004	SR015401S	---	15	221	129	2
S448H005	SR030402S	---	20	240	146.5	3.35
S448H006	SR030402S	---	25	240	151	3.8
S448A007	SR045401S	---	32	294	177.5	5.52
S448H008	SR060401S	---	40	320	203	8.38
S448A009	SR090401S	---	50	357	215.5	10.4
S448H010	SR120401S	---	65	372	235.5	15.2
S448H011	SR240401S	---	80	460	276	27.4
S448A012	SR360401S	KCF122628	100	566	349	45