

# Кран шаровой 3-ходовой (межфланцевый) Серия 445

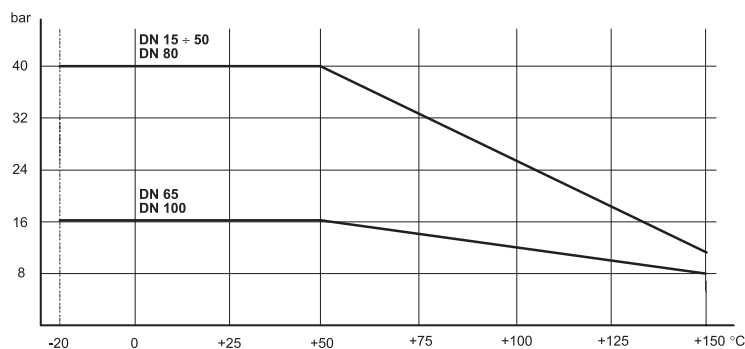


## ОСНОВНЫЕ ХАРАКТЕРИСТИКИ

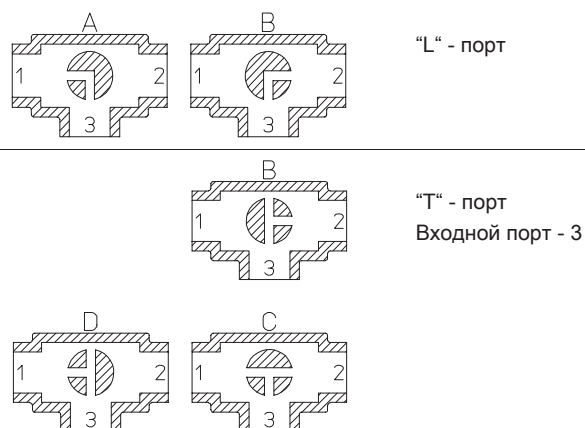
|                     |   |
|---------------------|---|
| Условный проход DN  | 15, 20, 25, 32, 40, 50, 65, 80, 100 мм  |
| Рабочая температура | -20° ... +150°C   |
| Материал            | нержавеющая сталь   |
| Рабочее давление    | до 40 Бар (зависит от рабочей температуры и условного прохода DN)                       |
| Среда применения    | вода, воздух, газ, масло, газ, химические и нефтехимические продукты, агрессивные среды |
| Уплотнение          | PTFE*   |

\* По заказу - PTFE с наполнением стекловолокна;  
PTFE с наполнением углерадита

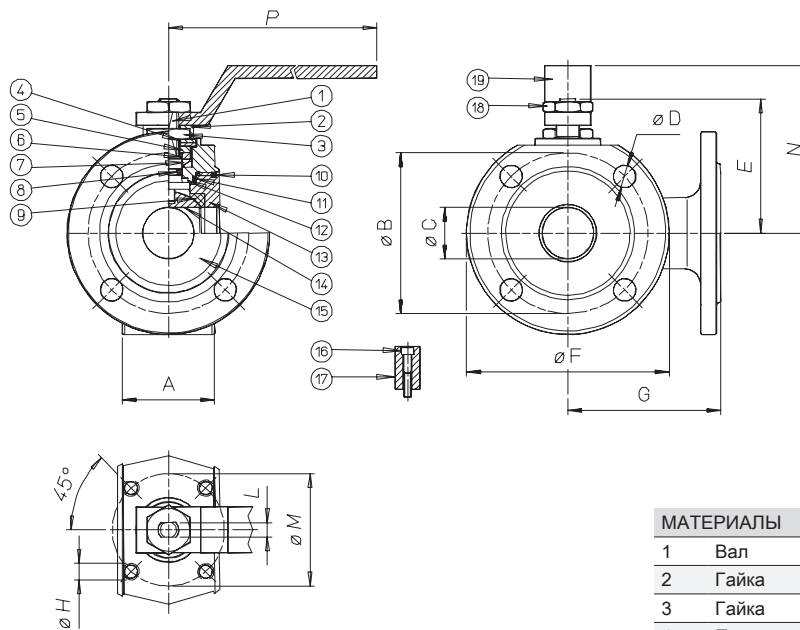
## ДИАГРАММА ЗАВИСИМОСТИ ТЕМПЕРАТУРЫ ОТ ДАВЛЕНИЯ



## РАСХОДНАЯ ХАРАКТЕРИСТИКА



## РАЗМЕРЫ



## МАТЕРИАЛЫ

|    |                       |          |
|----|-----------------------|----------|
| 1  | Вал                   | AISI 316 |
| 2  | Гайка                 | AISI 304 |
| 3  | Гайка                 | AISI 304 |
| 4  | Пружина               | AISI 301 |
| 5  | Кольцо                | AISI 304 |
| 6  | Гайка                 | AISI 304 |
| 7  | Верхнее уплотнение    | PTFE     |
| 8  | Уплотнительное кольцо | FKM      |
| 9  | Уплотнение шара       | PTFE     |
| 10 | Уплотнительное кольцо | FKM      |
| 11 | Уплотнение            | PTFE     |
| 12 | Нижнее уплотнение     | PTFE     |
| 13 | Гайка                 | AISI 316 |
| 14 | Шар                   | AISI 316 |
| 15 | Корпус                | AISI 316 |
| 16 | Винт                  | AISI 304 |
| 17 | Винт                  | AISI 304 |
| 18 | Гайка ручки           | AISI 304 |
| 19 | Ручка                 | AISI 304 |

| Размер | A   | B   | ØC | ØD    | E     | ØF  | G   | ØH  | L  | ØM  | N     | P   |
|--------|-----|-----|----|-------|-------|-----|-----|-----|----|-----|-------|-----|
| DN15   | 35  | 65  | 10 | M12X4 | 48    | 90  | 85  | M5  | 6  | 36  | 65    | 140 |
| DN20   | 38  | 75  | 15 | M12X4 | 51    | 100 | 90  | M5  | 6  | 36  | 70    | 140 |
| DN25   | 43  | 85  | 20 | M12X4 | 62.5  | 110 | 90  | M5  | 8  | 42  | 82    | 180 |
| DN32   | 54  | 100 | 25 | M16X4 | 67    | 130 | 105 | M5  | 8  | 42  | 85    | 180 |
| DN40   | 66  | 110 | 32 | M16X4 | 80    | 140 | 120 | M6  | 10 | 50  | 102   | 230 |
| DN50   | 83  | 125 | 40 | M16X4 | 87    | 150 | 130 | M6  | 10 | 50  | 110   | 230 |
| DN65   | 103 | 145 | 50 | M16X4 | 119.5 | 175 | 150 | M8  | 14 | 70  | 137.5 | 350 |
| DN80   | 122 | 160 | 65 | M16X8 | 129.5 | 190 | 175 | M8  | 14 | 70  | 150   | 350 |
| DN100  | 153 | 180 | 78 | M16X8 | 148.5 | 220 | 185 | M10 | 16 | 102 | 165   | 508 |

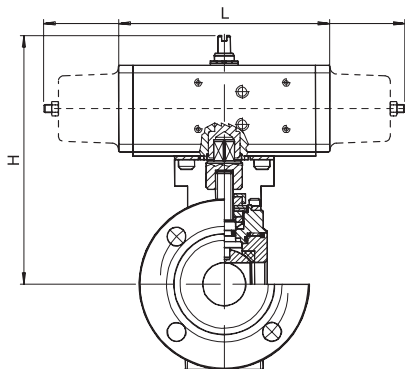
| Размер                   | DN 15    | DN 20    | DN 25    | DN 32    | DN 40    | DN 50    | DN 65    | DN 80    | DN 100   |
|--------------------------|----------|----------|----------|----------|----------|----------|----------|----------|----------|
| Без управления, "L"-порт | V445X604 | V445X605 | V445X606 | V445X607 | V445X608 | V445X609 | V445X610 | V445X611 | V445X612 |
| Вес, кг                  | 1.2      | 2        | 2.65     | 3.8      | 5.5      | 6.2      | 10       | 11.2     | 20.2     |
| С ручкой, "L"-порт       | L445X604 | L445X605 | L445X606 | L445X607 | L445X608 | L445X609 | L445X610 | L445X611 | L445X612 |
| Вес, кг                  | 1.35     | 2.15     | 2.8      | 4        | 5.7      | 6.5      | 10.3     | 11.7     | 20.7     |

## ТАБЛИЦА КРУТЯЩИХ МОМЕНТОВ, Н\*М

| Условный проход | DN 15 | DN 20 | DN 25 | DN 32 | DN 40 | DN 50 | DN 65 | DN 80 | DN 100 |
|-----------------|-------|-------|-------|-------|-------|-------|-------|-------|--------|
| PN 0 Бар        |       |       |       |       |       |       |       |       |        |
| PN 16 Бар       |       |       |       |       |       |       | 85    |       | 212    |
| PN 25 Бар       |       |       |       |       |       |       |       |       |        |
| PN 40 Бар       | 8     | 13    | 20    | 30    | 42    | 61    |       | 128   |        |

Крутящий момент зависит от температуры и типа жидкости. Коэффициент запаса должен составлять 1.4.  
При высокой частоте работы крутящий момент может уменьшаться.

## Шаровой кран с пневматическим приводом



С пневматическим приводом двустороннего действия

| Модель*  | Привод    | Крепление | DN, мм | L, мм | H, мм | Масса, кг |
|----------|-----------|-----------|--------|-------|-------|-----------|
| D445K064 | DA015401S | KCF031315 | 15     | 114   | 143   | 1.96      |
| D445H065 | DA030401S | KCF031315 | 20     | 130   | 154   | 3         |
| D445H066 | DA030401S | KCF031317 | 25     | 130   | 159.5 | 3.65      |
| D445K067 | DA045402S | KCF042354 | 32     | 144   | 171.3 | 5         |
| D445H068 | DA060402S | KCF042355 | 40     | 152   | 180   | 7.11      |
| D445K069 | DA090401S | KCF051322 | 50     | 168.5 | 194   | 6.4       |
| D445H070 | DA120401S | KCF051325 | 65     | 184   | 245   | 12.9      |
| D445K071 | DA180401S | KCF071326 | 80     | 212.2 | 264.5 | 14.6      |
| D445H072 | DA360401S | KCF101092 | 100    | 264   | 329   | 28        |

С пневматическим приводом одностороннего действия

| Модель   | Привод    | Крепление | DN, мм | L, мм | H, мм | Масса, кг |
|----------|-----------|-----------|--------|-------|-------|-----------|
| S445K064 | SR015401S | KCF031315 | 15     | 221   | 151   | 2.1       |
| S445H065 | SR030402S | KCF042353 | 20     | 240   | 164   | 4         |
| S445H066 | SR030402S | KCF042353 | 25     | 240   | 169.5 | 4.6       |
| S445K067 | SR045401S | KCF051909 | 32     | 293.5 | 183   | 5.55      |
| S445H068 | SR060401S | KCF051322 | 40     | 320   | 206   | 9.1       |
| S445K069 | SR090401S | KCF071323 | 50     | 357   | 232.5 | 7.9       |
| S445H070 | SR120401S | KCF071326 | 65     | 372   | 265   | 16.3      |
| S445K071 | SR180401S | KCF101280 | 80     | 435.5 | 297   | 21.6      |
| S445H072 | SR360401S | KCF121065 | 100    | 566   | 359   | 37.3      |

\* Серия 444 - "Т" - порт