

Цилиндры пневматические с присоединением по ГОСТ 15608-81 Серии 40N3G

Исполнения: 1012, 1022, 1112, 1212, 1222, 1412, 1422

Ø 50, 63, 80, 100, 125, 160, 200, 250 мм

Длины ходов по заказу



Серийно изготавливаемые исполнения – 1012 (Ø 100), 1412 (Ø 100, 160).

Другие исполнения согласовываются с нашим менеджером и изготавливаются по специальному заказу.

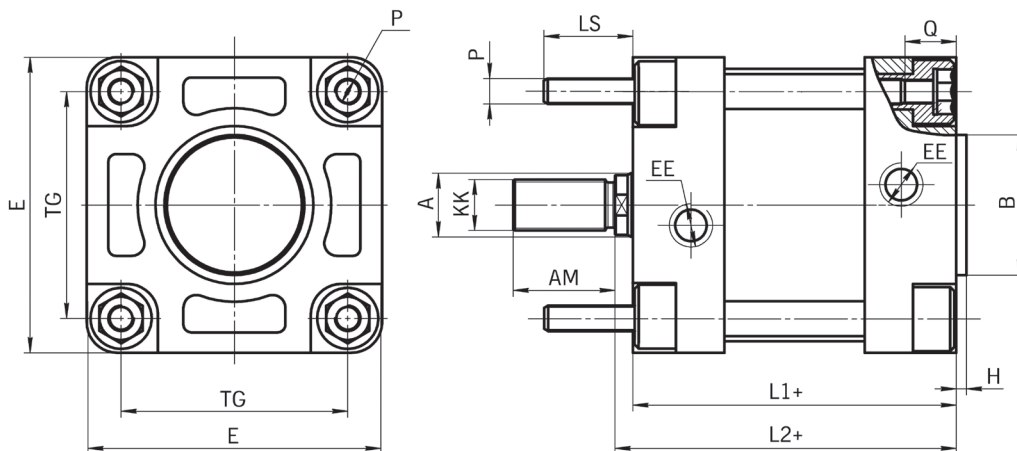
Международная специализированная СНГ разработала и поставляет пневматические цилиндры в соответствии с национальным стандартом ГОСТ 15608-81. Современные технологии производства обеспечивают высокое качество пневмоцилиндров серии 40N3G, которые удачно дополняют широкий модельный ряд пневмоаппаратуры

Camozzi для потребителей. Конструкция цилиндров 40N3G проста и надежна, не требует текущего обслуживания и рассчитана на тяжелые условия эксплуатации строительных машин и механизмов в различных климатических условиях. Цилиндры Camozzi 40N3G предназначены для укомплектования отечественного оборудования и монтируются на существующие крепежные места.

ОСНОВНЫЕ ХАРАКТЕРИСТИКИ

Действие	двустороннего действия
Материалы	крышки – алюминиевое литье гильза – анодированный алюминий шток – нержавеющая сталь шпильки – оцинкованная сталь уплотнения – специальные материалы
Диаметр	Ø 50, 63, 80, 100, 125, 160, 200, 250 мм
Ход	по запросу
Установка	в любом положении
Рабочая температура	-40 ÷ 80 °С
Условия эксплуатации	УХЛ – умеренный и холодный климат на открытом воздухе
Рабочее давление	до 10 бар

Исполнение 1012. Крепление на удлиненных шпильках



+ = добавить ход

РАЗМЕРЫ

Мод.	Ø	A	AM	KK	EE	P	TG	E	LS	L1+	L2+	B	H	Q
1012	100	Ø25	40	M20x1,5	G3/8	M10	89	116	35	127	134	55	4	18,5

КОДИРОВКА

40N3G	-	100	-	200	-	1012
-------	---	-----	---	-----	---	------

40N3G

 СЕРИЯ 40N3G
 Присоединительные и габаритные размеры по ГОСТ 15608-81, двустороннего действия

100

ДИАМЕТР, мм

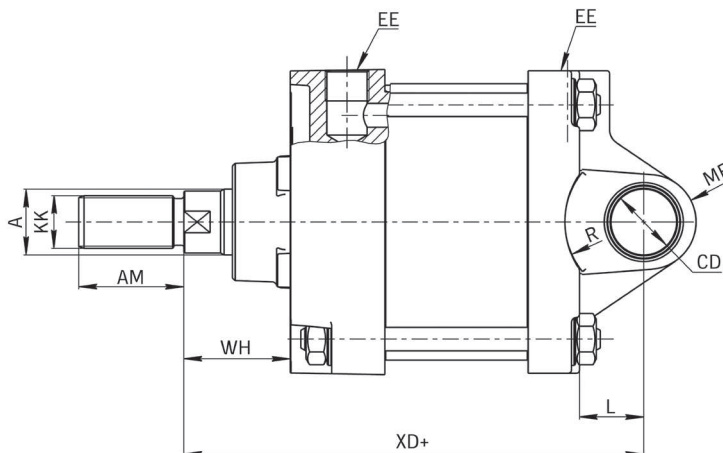
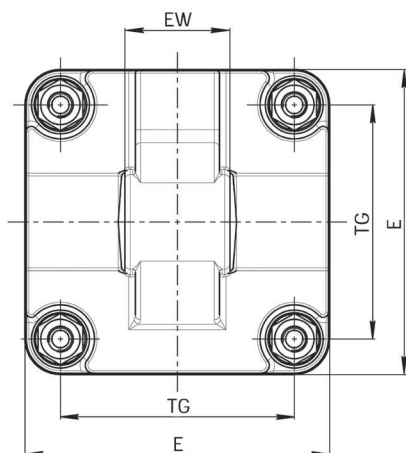
200

ХОД, мм

1012

 ИСПОЛНЕНИЕ:
 Крепление на удлиненных стяжках
 1012 – наружная резьба штока

Исполнение 1412. Крепление на проушине



+ = добавить ход

РАЗМЕРЫ

Мод.	∅	A	AM	KK	EE	EW	E	TG	L	XD+	CD	WH	R	MR
1412	100	25	40	M20×1,5	G3/8	40	116	89	24,5	175	25	40,5	30	18
1412	160	40	72	M36×2	G1/2	55	175	140	40	198	32	26	40	30

КОДИРОВКА

40N3G	-	100	-	200	-	1412
-------	---	-----	---	-----	---	------

40N3G

СЕРИЯ 40N3G
Присоединительные и габаритные размеры по ГОСТ 15608-81, двустороннего действия

100

ДИАМЕТР, мм

200

ХОД, мм

1412

ИСПОЛНЕНИЕ:
Крепление на проушине
1412 – наружная резьба штока