

Кран шаровой 3-ходовой (L, T-порт) Серия 3WAY

Новинка

РАЗМЕР: 1/4" ~ 3"



ТЕХНИЧЕСКИЕ ХАРАКТЕРИСТИКИ

НЕРЖАВЕЮЩАЯ СТАЛЬ

AISI-316 (10X17H13M2)

Трубная цилиндрическая резьба в соответствии с ANSI B2.1, BS21, DIN259/2999, ISO 228

Корпус и крышки изготовлены методом литья по выплавляемым моделям

Давление 63 Бар

Монтажная площадка ISO 5211

L-порт, T-порт

Опция: Антистатическое исполнение

Замок на ручку

Без монтажной площадки под привод

КОДИРОВКА

D	3WAY	L	-	316	-	PPM	-	025
---	------	---	---	-----	---	-----	---	-----

D ТИП ПРИВОДА
 – ручной привод
 D – пневмопривод двойного действия
 S – пневмопривод одностороннего действия
 HQ – электропривод (по умолчанию 220VAC)

3WAY СЕРИЯ ШАРОВОГО КРАНА

L НАПРАВЛЕНИЕ ПОТОКА
 L-порт
 T-порт

316 МАТЕРИАЛ КОРПУСА
 316 – нержавеющая сталь AISI 316

PP РЕЗЬБОВОЕ ПРИСОЕДИНЕНИЕ

025 УСЛОВНЫЙ ДИАМЕТР
 008 ... 080 мм

КОДИРОВКИ ПРИВОДОВ ДЛЯ СЕРИИ ШАРОВЫХ КРАНОВ 3WAY

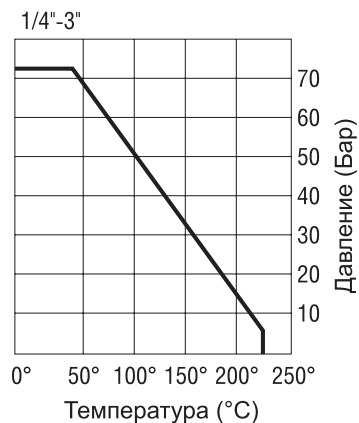
DN	Резьба G	Пневмопривод DA	Пневмопривод SR	Электропривод HQ
8	1/4"	AP2DA-S	AP3SR-S	HQ-004
10	3/8"	AP2DA-S	AP3SR-S	HQ-004
15	1/2"	AP2DA-S	AP3SR-S	HQ-004
20	3/4"	AP3DA-S	AP3.5SR-F05-S	HQ-004
25	1"	AP3DA-S	AP3.5SR-F05-S	HQ-004
32	1 1/4"	AP3DA-S	AP4SR-F05-S	HQ-006
40	1 1/2"	AP3DA-S	AP4.5SR	HQ-008
50	2"	AP3.5DA-S	AP4.5SR	HQ-010
65	2 1/2"	AP3.5DA-S	AP4.5SR	HQ-015
80	3"	AP4DA-S	AP5SR	HQ-020

МАТЕРИАЛЫ

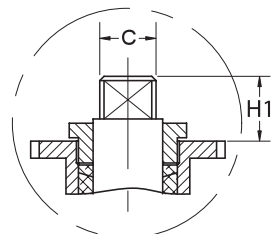
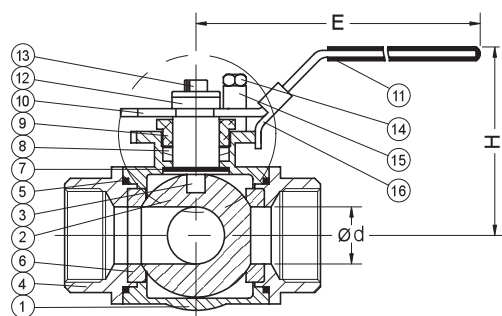
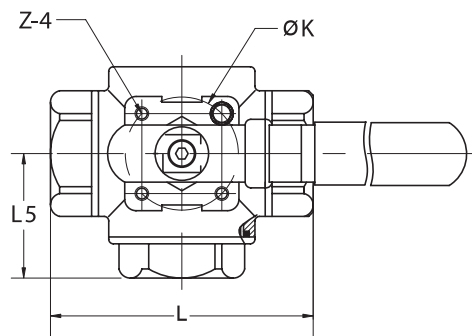
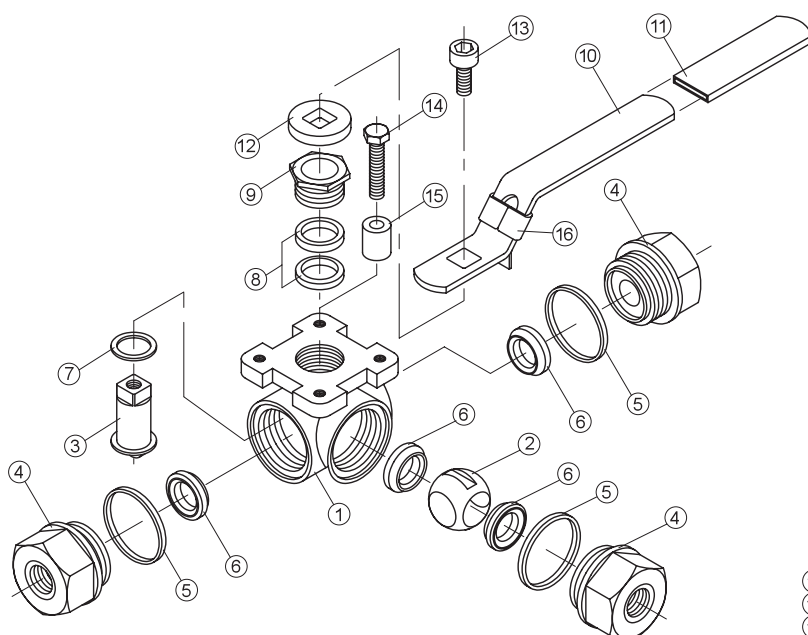
Поз.	Деталь	Кол-во	Материал
1	Корпус	1	ASTM-A351-CF8M
2	Шар	1	ASTM-A351-CF8M
3	Вал	1	AISI 316
4	Крышка	3	ASTM-A351-CF8M
5	Уплотнение корпуса	1	PTFE
6	Уплотнение шара	3	PTFE
7	Упорная шайба	1	PTFE
8	Уплотнение штока	1	PTFE
9	Поджимная гайка	1	AISI 304
10	Ручка	1	AISI 304
11	Муфта ручки	1	ПЛАСТИК
12	Упор ручки	1	AISI 304
13	Гайка ручки	1	AISI 304
14	Замок	1	AISI 304
15	Стопорный штифт	1	AISI 304
16	Замок	1	AISI 304

Новинка

ДИАГРАММА ДАВЛЕНИЯ И ТЕМПЕРАТУРЫ



Порт	Угол			
	0°	90°	180°	270°
L				
T				



РАЗМЕРЫ

Единица измерения: мм

DN	ød	L	L5	E	H	H1	C	øK	Z-4	Момент, Нм
1/4"	11.0	69.4	34.6	133.4	60.7	10.7	9	42	M5x0.8	19
3/8"	11.0	69.4	34.6	133.4	60.7	10.7	9	42	M5x0.8	19
1/2"	12.5	75.7	37.25	133.4	64.1	10.7	9	42	M5x0.8	20
3/4"	16.0	86.6	44.7	178.5	82.4	13.9	11	50	M6x1	25
1"	20.0	102.	51.4	178.5	86.1	20.0	11	50	M6x1	29
1-1/4"	25.0	118.2	57.7	209.9	91.4	23.8	11	50	M6x1	35
1-1/2"	32.0	125.8	62.7	208	102.7	25.8	11	70	M8x1.25	48
2"	38.0	149	74.6	229.9	110.7	25.3	14	70	M8x1.25	62
2-1/2"	50	160	80	229.9	132	24.5	14	70	M8x1.25	80
3"	65	185	92.5	265	132	25.5	17	102	M10x1.5	120