

# Цилиндры пневматические компактные Серия 32

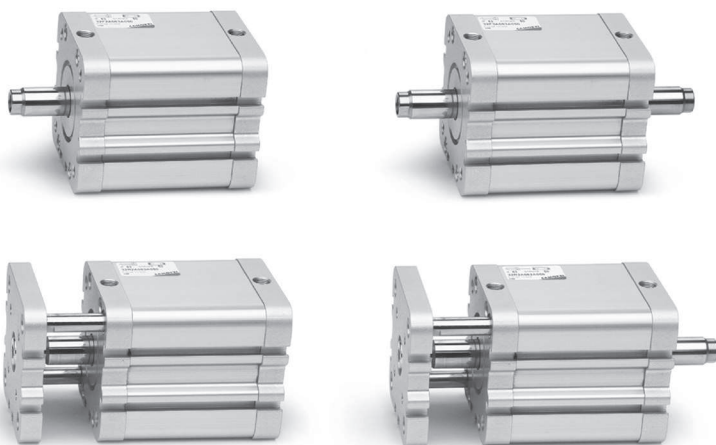
Новинка



1

ПЕРЕМЕЩЕНИЕ

Одно- и двустороннего действия, магнитный,  
с противопоротной платформой  
Ø 20, 25, 32, 40, 50, 63, 80, 100, 125 мм



- » Компактное исполнение
- » Большой выбор моделей различных диаметров
- » Соответствуют стандарту ISO 21287 (за исключением длины)

Благодаря своей компактности цилиндры пневматические Серии 32 подходят для установки в ограниченном пространстве. Соответствие стандарту ISO 21287 позволяет использовать стандартные крепежные принадлежности подходящие для других цилиндров, соответствующих стандартам DIN/ISO 6431/VDMA 24562 (Серия 60 и 61).

## ОСНОВНЫЕ ХАРАКТЕРИСТИКИ

<b>Конструкция</b>	профиль, компактное исполнение
<b>Действие</b>	одностороннего действия с пружинным возвратом; двустороннего действия, магнитный
<b>Материалы</b>	гильза и крышки – анодированный алюминий шток – нержавеющая сталь поршень – алюминий уплотнения – полиуретан высокотемпературное исполнение (140°): уплотнения – FKM
<b>Крепление</b>	по резьбовым отверстиям в крышках используя подвески
<b>Рабочая температура</b>	0° ÷ 80°С (при сухом воздухе -20°С)
<b>Рабочее давление</b>	для цилиндра двустороннего действия - 1 ÷ 10 бар для цилиндра одностороннего действия - 2÷10 бар
<b>Рабочая среда</b>	очищенный воздух без необходимости маслораспыления. Требуется установка центробежного фильтра 25 мкм, обеспечивающего класс очистки воздуха по стандарту ISO 8573-1:2010 [7:8:4].
<b>Рабочая скорость (без нагрузки)</b>	10 ÷ 1000 м/с
<b>Ход* (мин. - макс.)</b>	Ø 20, 25 = 5 ÷ 300 мм Ø 32, 40, 50, 63 = 5 ÷ 400 мм Ø 80, 100 = 5 ÷ 500 мм * При использовании магнитных датчиков минимальный ход 10 мм.

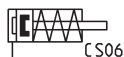
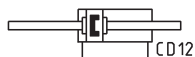
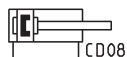
**ТАБЛИЦА ЗНАЧЕНИЙ СТАНДАРТНОГО ХОДА КОМПАКТНЫХ ЦИЛИНДРОВ СЕРИИ 32**

- ✕ = с противоположной платформой
- = двустороннего действия
- = одностороннего действия

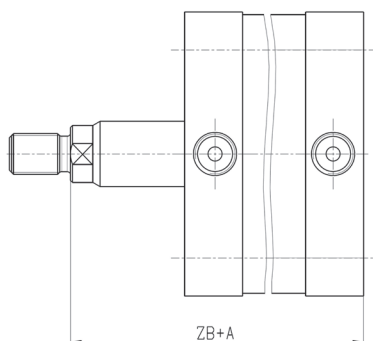
∅	5	10	15	20	25	30	40	50	60	80
20	✕ ● ■	✕ ● ■	✕ ● ■	✕ ● ■	✕ ● ■	✕ ●	✕ ●	✕ ●		
25	✕ ● ■	✕ ● ■	✕ ● ■	✕ ● ■	✕ ● ■	✕ ●	✕ ●	✕ ●		
32	✕ ● ■	✕ ● ■	✕ ● ■	✕ ● ■	✕ ● ■	✕ ●	✕ ●	✕ ●	✕ ●	✕ ●
40	✕ ● ■	✕ ● ■	✕ ● ■	✕ ● ■	✕ ● ■	✕ ●	✕ ●	✕ ●	✕ ●	✕ ●
50		✕ ● ■	✕ ● ■	✕ ● ■	✕ ● ■	✕ ●	✕ ●	✕ ●	✕ ●	✕ ●
63		✕ ● ■	✕ ● ■	✕ ● ■	✕ ● ■	✕ ●	✕ ●	✕ ●	✕ ●	✕ ●
80		✕ ● ■	✕ ● ■	✕ ● ■	✕ ● ■	✕ ●	✕ ●	✕ ●	✕ ●	✕ ●
100		✕ ● ■	✕ ● ■	✕ ● ■	✕ ● ■	✕ ●	✕ ●	✕ ●	✕ ●	✕ ●
125		✕ ● ■	✕ ● ■	✕ ● ■	✕ ● ■	✕ ●	✕ ●	✕ ●	✕ ●	✕ ●

**КОДИРОВКА**

<b>32</b>	<b>M</b>	<b>2</b>	<b>A</b>	<b>032</b>	<b>A</b>	<b>050</b>	
<b>32</b>	СЕРИЯ						
<b>M</b>	ИСПОЛНЕНИЯ: M = шток с наружной резьбой F = шток с внутренней резьбой R = с противоположной платформой, только двустороннего действия						
<b>2</b>	ДЕЙСТВИЕ: 1 = одностороннее (передняя возвратная пружина) 2 = двустороннее 3 = двустороннее (с двусторонним штоком) 4 = одностороннее (задняя возвратная пружина)			ПНЕВМАТИЧЕСКИЕ СИМВОЛЫ: CS06 CD08 CD12 CS08			
<b>A</b>	МАТЕРИАЛЫ: A = корпус, поршень, крышки – анодированный алюминий, шток – нержавеющая сталь, уплотнения – полиуретан						
<b>032</b>	ДИАМЕТРЫ: 020 = ∅ 20 мм - 025 = ∅ 25 мм - 032 = ∅ 32 мм - 040 = ∅ 40 мм - 050 = ∅ 50 мм 063 = ∅ 63 мм - 080 = ∅ 80 мм - 100 = ∅ 100 мм - 125 = ∅ 125 мм						
<b>A</b>	ТИП КРЕПЛЕНИЯ: A = стандарт						
<b>050</b>	ХОД: Серия 32F, 32M, 32R: ∅ 20-25 = 5-300 мм / ∅ 32-40-50-63 = 5-400 мм / ∅ 80-125 = 5-500 мм						
	СПЕЦИАЛЬНОЕ ИСПОЛНЕНИЕ: = стандарт S = специальное исполнение V = уплотнение штока. Материал: фторкаучук (FKM) W = все уплотнения. Материал: фторкаучук (FKM); максимальная рабочая температура: до +150°C; действие: двустороннее; модификация: немагнитный ( _ _ _ ) = специальное исполнение со специальным окончанием штока						

**ПНЕВМАТИЧЕСКИЕ СИМВОЛЫ**


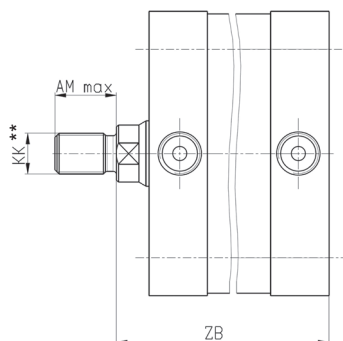
## ЦИЛИНДРЫ ПНЕВМАТИЧЕСКИЕ СЕРИИ 32 СО СПЕЦИАЛЬНЫМ ОКОНЧАНИЕМ ШТОКА

**Удлиненный шток**

В конце кодировки цилиндра в скобках указывается размер А – удлинение штока в мм.

Пример для заказа:

32M2A040A100(50) – размер ZB удлинён на 50 мм.

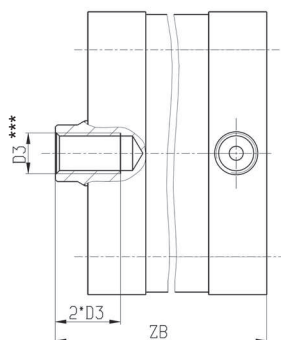
**Шток со специальной резьбой\***

В конце кодировки цилиндра в скобках указываются диаметр резьбы, шаг и длина в мм.

Пример для заказа:

32M2A040A100(M12X1,5-20) – резьба M12, шаг 1.5, длина 20 мм.

Доступные варианты резьб см. в таблице ниже.

**Шток с внутренней резьбой**

В конце кодировки цилиндра в скобках указывается размер резьбы и через тире символ F – внутренняя резьба (female thread).

Пример для заказа:

32F2A040A100(M8-F) – резьба внутренняя (D3) – M8, глубина резьбы 16 мм.

Дополнительное указание: внутренняя резьба на штоке изготавливается только с основным (крупным) шагом. Глубина резьбы равна двум диаметрам. Доступные варианты резьб см. в таблице ниже.

\* = В состав цилиндров со специальной резьбой гайки не входят.

\*\* = Резьба KK – в скобках шаг резьбы крупный и мелкий по ГОСТ 9150.

\*\*\* = Резьба D3 – шаг резьбы крупный, глубина резьбы – два диаметра.

Возможны заказы комбинированных исполнений: удлиненный шток и спец. резьба

Пример для заказа: 32F2A040A100(50M8-F) – размер ZB удлинён на 50 мм и резьба внутренняя (D3) – M8.

Пример для заказа: 32M2A040A100(50M12X1,5-20) – размер ZB удлинён на 50 мм и резьба (KK) – M12, шаг 1.5, длина 20 мм.

ТАБЛИЦА. ДОСТУПНЫЕ ВАРИАНТЫ СПЕЦИАЛЬНЫХ РЕЗЬБ

Ø, мм	ZB, мм	A max, мм	AM max, мм	D3	KK
20	42.5	300	40	M3, M4, M5	M4, M5, M6, M8 (1,25; 1)
25	44.5	300	40	M4, M5	M5, M6, M8 (1,25; 1), M10 (1,5; 1,25; 1)
32	51	500	60	M5, M6, M8	M6, M8 (1,25; 1), M10 (1,5; 1,25; 1), M12 (1,75; 1,5; 1,25)
40	52	500	60	M6, M8	M6, M8 (1,25; 1), M10 (1,5; 1,25; 1), M12 (1,75; 1,5; 1,25)
50	53	500	60	M8, M10	M10 (1,5; 1,25; 1), M12 (1,75; 1,5; 1,25), M14 (2; 1,5), M16 (2; 1,5)
63	57	500	60	M10	M10 (1,5; 1,25; 1), M12 (1,75; 1,5; 1,25), M14 (2; 1,5), M16 (2; 1,5)
80	63.5	500	60	M10, M12	M12 (1,75; 1,5; 1,25), M14 (2; 1,5), M16 (2; 1,5), M18 (2,5; 1,5), M20 (2,5; 2; 1,5)
100	76.5	500	60	M12, M16	M12 (1,75; 1,5; 1,25), M14 (2; 1,5), M16 (2; 1,5), M18 (2,5; 1,5), M20 (2,5; 2; 1,5), M24 (3; 2)
125	91.5	500	60	M12, M16	M12 (1,75; 1,5; 1,25), M14 (2; 1,5), M16 (2; 1,5), M18 (2,5; 1,5), M20 (2,5; 2; 1,5), M24 (3; 2)

## ПРИНАДЛЕЖНОСТИ (ПОДВЕСКИ) ДЛЯ ЦИЛИНДРОВ СЕРИИ 32



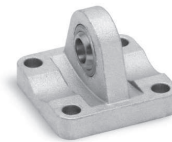
Шаровой шарнир Мод. GY



Гайка штока Мод. U



Ось Мод. S



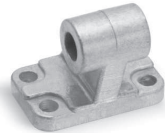
Задний сферический шарнир Мод. R



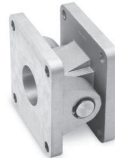
Фланец с плавающей головкой Мод. GKF



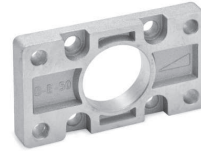
Сферический наконечник Мод. GA



Шарнирное крепление 90° Мод. ZC



Шарнирное крепление прямое Мод. C+L+S



Задний и передний фланец Мод. D-E



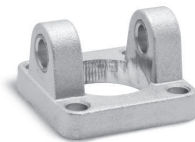
Самоцентрирующий шаровой шарнир Мод. GK



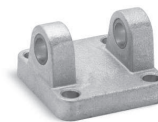
Кронштейн под 90° Мод. I



Лапы Мод. B



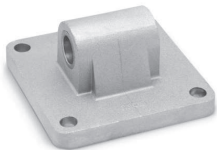
Передняя цапфа Мод. H и C-H



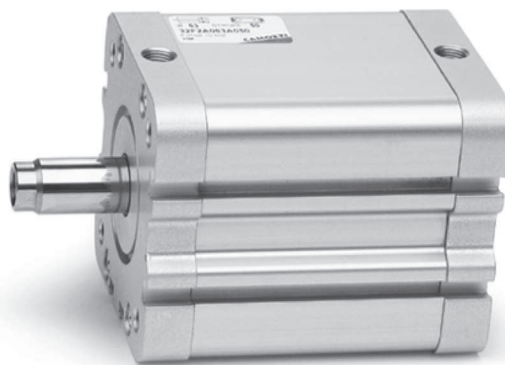
Задняя цапфа Мод. C и C-H



Вилка штока Мод. G

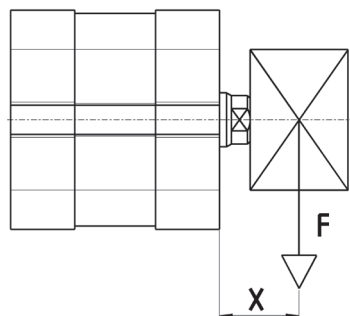
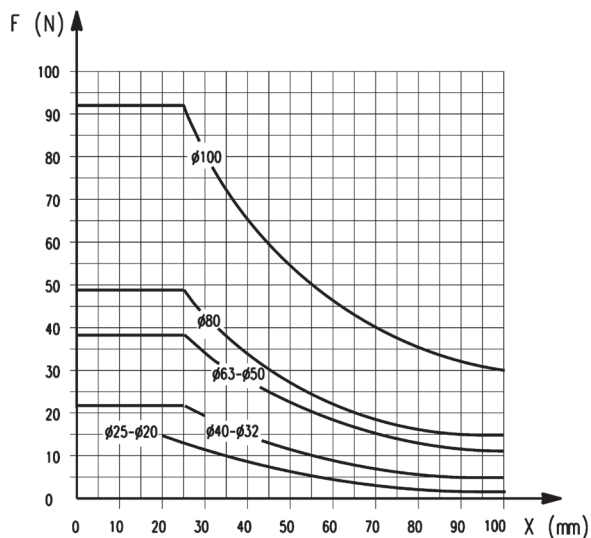


Задняя подвеска Мод. L



Все принадлежности поставляются отдельно.

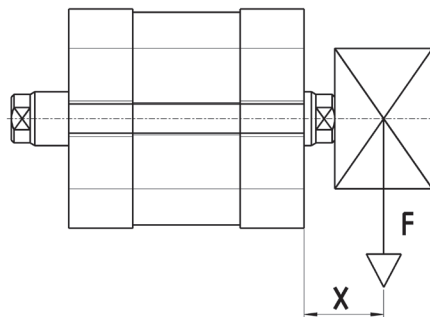
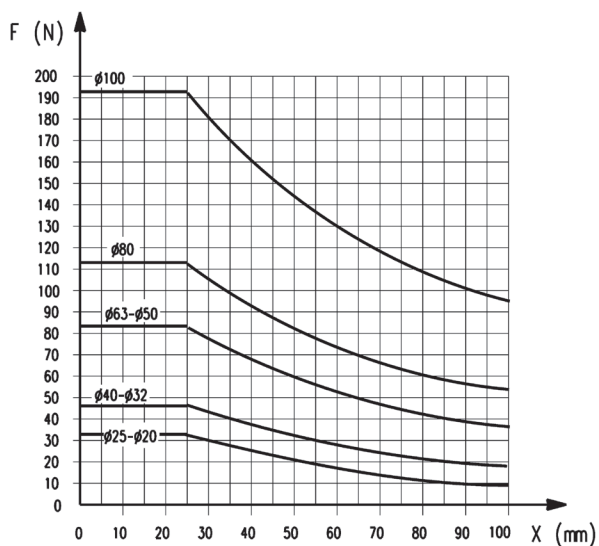
ДОПУСТИМАЯ ИЗГИБАЮЩАЯ НАГРУЗКА



Зависимость изгибающего усилия (F) от хода (X).

$$(M/M_{max}) + (F/F_{max}) < 1$$

ДОПУСТИМАЯ ИЗГИБАЮЩАЯ НАГРУЗКА, ПРОХОДНОЙ ШТОК



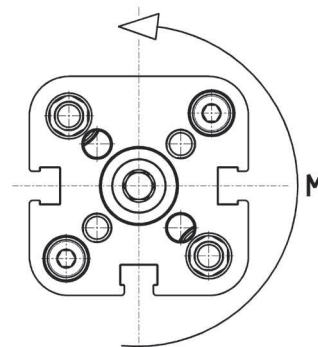
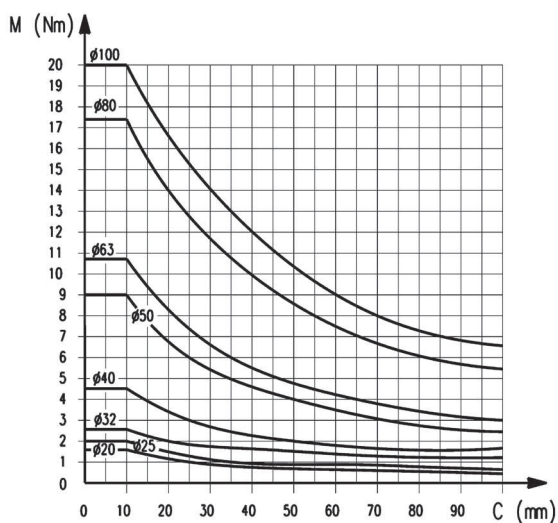
Зависимость изгибающего усилия (F) от хода (X).

$$(M/M_{max}) + (F/F_{max}) < 1$$

## КРУТЯЩИЙ МОМЕНТ

1

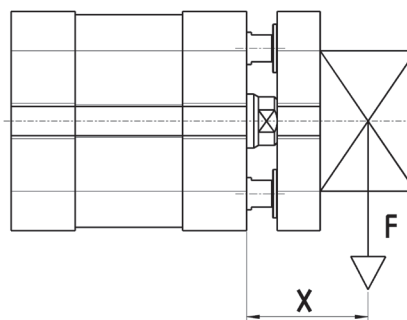
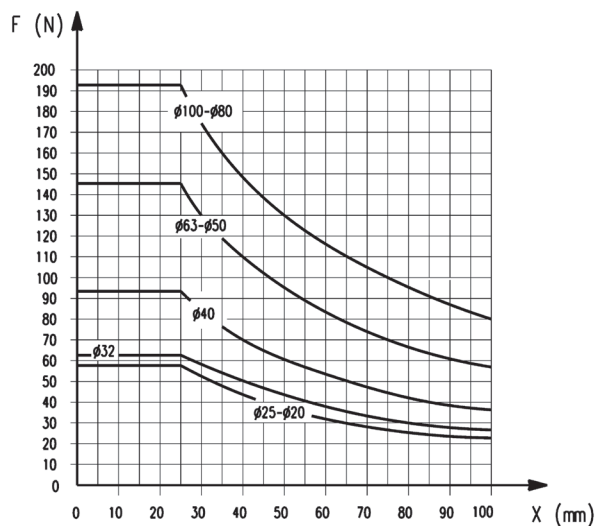
ПЕРЕМЕЩЕНИЕ



Максимально возможный ход, указанный в общих характеристиках серии, при наличии радиальной нагрузки или крутящего момента ограничивается согласно диаграммы.

Для цилиндра с противопоротной платформой. Зависимость максимального крутящего момента (M) от хода (X).  
 $(M/M_{max}) + (F/F_{max}) < 1$

## ДОПУСТИМАЯ ИЗГИБАЮЩАЯ НАГРУЗКА

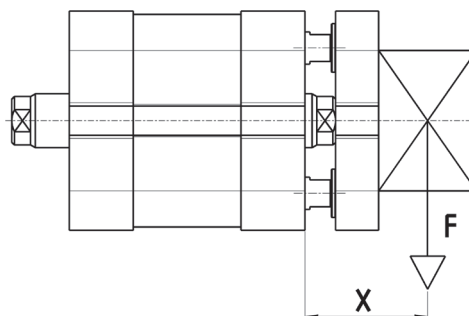
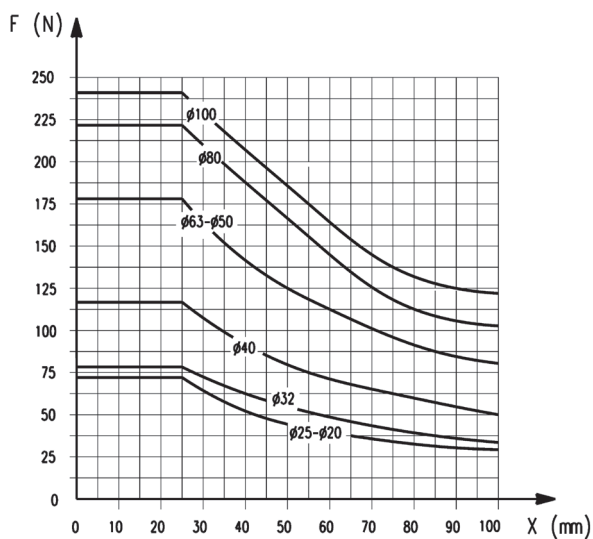


Для цилиндра с противопоротной платформой. Зависимость изгибающего усилия (F) от хода (X).  
 $(M/M_{max}) + (F/F_{max}) < 1$

## ДОПУСТИМАЯ ИЗГИБАЮЩАЯ НАГРУЗКА, ПРОХОДНОЙ ШТОК

1

ПЕРЕМЕЩЕНИЕ

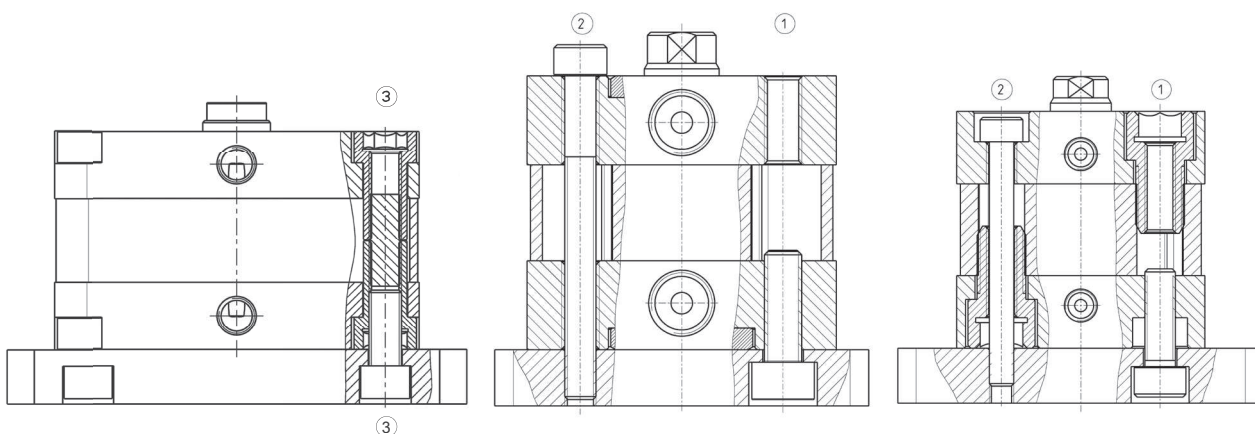


Для цилиндра с противопоротной платформой и проходным штоком

Зависимость изгибающего усилия (F) от хода (X).

$$(M/M_{\max}) + (F/F_{\max}) < 1$$

## ПРИМЕРЫ МОНТАЖА



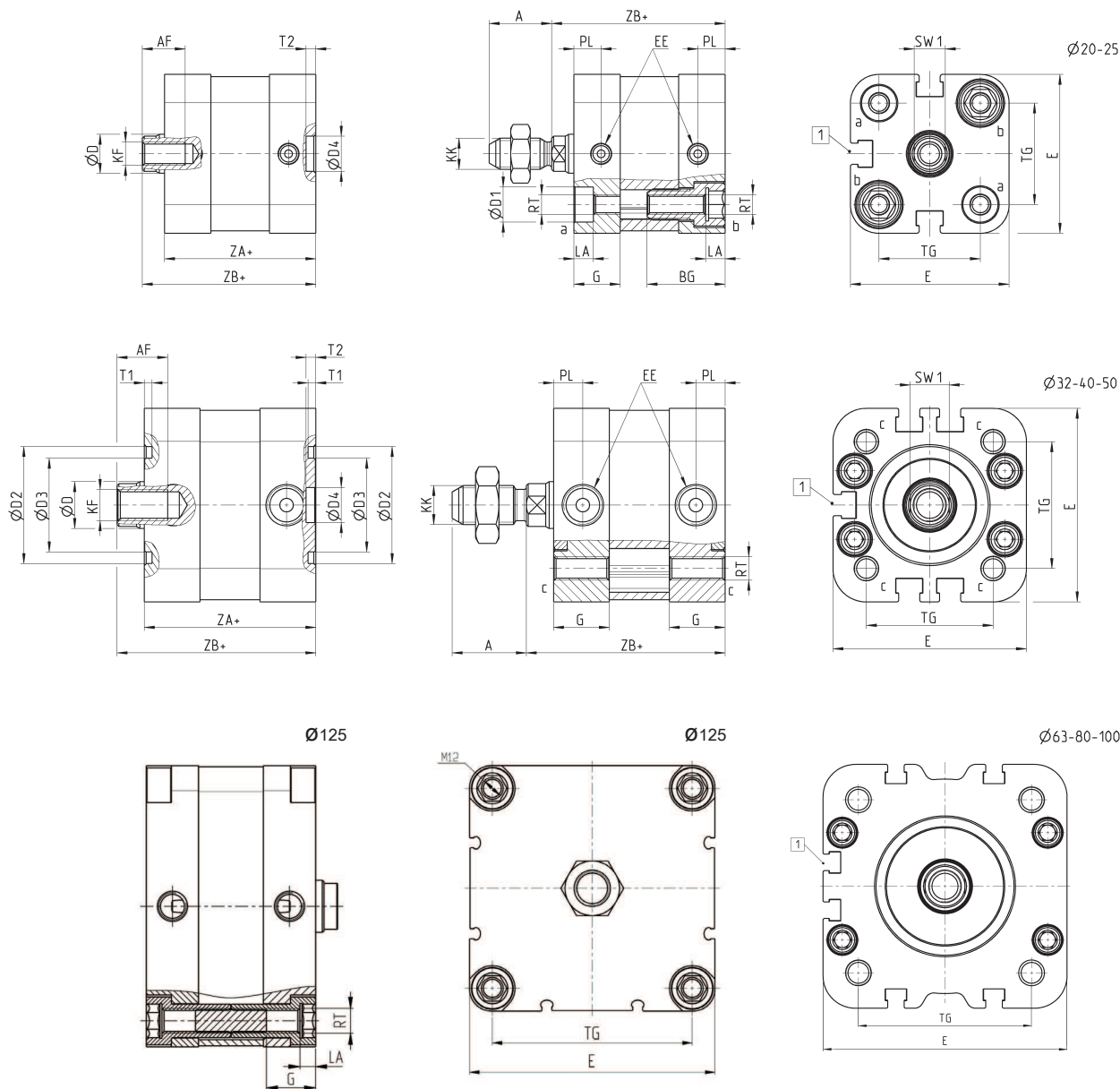
Примеры монтажа цилиндров  $\varnothing 125$  мм.  
3 = Крепление сзади или спереди посредством резьбы в винтах.

Примеры монтажа цилиндров  $\varnothing 32; 40; 50; 63; 80; 100$  мм.  
1 = Крепление сзади посредством резьбы в крышке.  
2 = Крепление насквозь  
Примечание: При монтаже насквозь рекомендуется использовать крепеж из немагнитного материала.

Примеры монтажа цилиндров  $\varnothing 20 + 25$  мм.  
1 = Крепление сзади посредством резьбы в крышке.  
2 = Крепление насквозь  
Примечание: При монтаже насквозь рекомендуется использовать крепеж из немагнитного материала.

## Цилиндры пневматические компактные Мод. 32F... и 32M...

Новинка


 + = добавить ход  
 1 = канавка для датчика


## РАЗМЕРЫ

Ø	A	AF	BG	G	ØD	D1	ØD2	ØD3	ØD4	E	EE	KF	KK	LA	PL	RT	SW1	T1	T2	TG	ZA	ZB
20	16	11	20	10,9	10	9	-	-	9	35,8	M5	M6	M8X1,25	5	6,5	M5	8	-	2,5	22	36,8	42,5
25	16	11	20	11,9	10	9	-	-	9	40,7	M5	M6	M8X1,25	5	7	M5	8	-	2,5	26	38,8	44,5
32	19	13	-	14,3	12	-	30	24	9	49,6	G1/8	M8	M10X1,25	-	7,6	M6	10	2	2,5	32,5	44	51
40	19	13	-	14,3	12	-	35	29	9	57	G1/8	M8	M10X1,25	-	7,6	M6	10	2	2,5	38	45	52
50	22	16	-	14,3	16	-	40	34	12	69,6	G1/8	M10	M12X1,25	-	7,6	M8	13	2	3	46,5	45	53
63	22	16	-	14	16	-	45	39	12	79,6	G1/8	M10	M12X1,25	-	7,6	M8	13	2	3	56,5	49	57
80	28	20	-	14,8	20	-	45	39	12	95,6	G1/8	M12	M16X1,5	-	7,7	M10	17	2	3	72	54	63,5
100	28	20	-	17,8	25	-	55	49	12	115,6	G1/8	M12	M16X1,5	-	8	M10	22	2	3	89	66,8	76,5
125	40	25	-	23,5	25	-	-	-	12	135	G1/4	M16	M20X1,5	7,5	12,5	M12	22	-	2,6	110	81	91,5



Цилиндры пневматические компактные Мод. 32F3 и 32M3

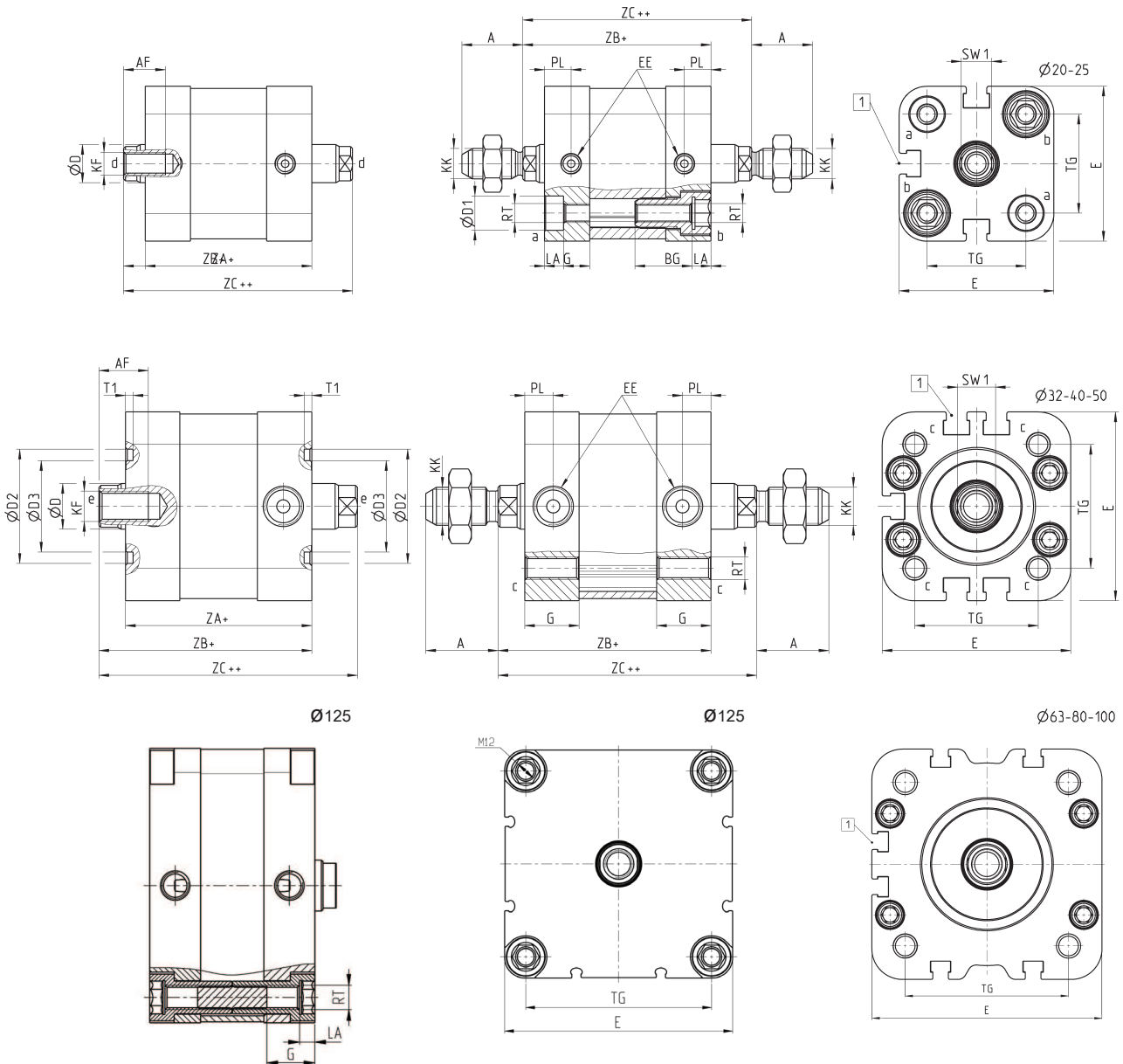
Новинка

1

ПЕРЕМЕЩЕНИЕ



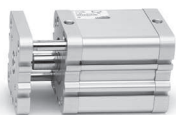
+ = добавить ход  
 ++ = добавить ход дважды  
 1 = канавка для датчика



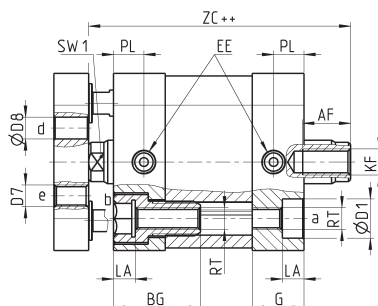
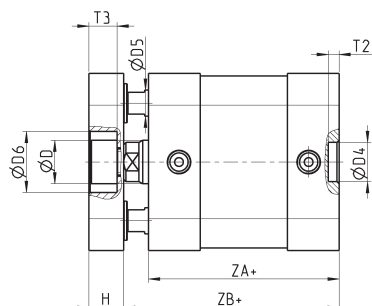
РАЗМЕРЫ

Ø	A	AF	BG	G	ØD	ØD1	ØD2	ØD3	E	EE	KF	KK	LA	PL	RT	SW1	T1	TG	ZA	ZB	ZC
20	16	11	20	10,9	10	9	-	-	35,8	M5	M6	M8X1,25	5	6,5	M5	8	-	22	36,8	42,5	48,2
25	16	11	20	11,9	10	9	-	-	40,7	M5	M6	M8X1,25	5	7	M5	8	-	26	38,8	44,5	50,2
32	19	13	-	14,3	12	-	30	24	49,6	G1/8	M8	M10X1,25	-	7,6	M6	10	2	32,5	44	51	58
40	19	13	-	14,3	12	-	35	29	57	G1/8	M8	M10X1,25	-	7,6	M6	10	2	38	45	52	59
50	22	16	-	14,3	16	-	40	34	69,6	G1/8	M10	M12X1,25	-	7,6	M8	13	2	46,5	45	53	61
63	22	16	-	14	16	-	45	39	79,6	G1/8	M10	M12X1,25	-	7,6	M8	13	2	56,5	49	57	65
80	28	20	-	14,8	20	-	45	39	95,6	G1/8	M12	M16X1,5	-	7,7	M10	17	2	72	54	63,5	73
100	28	20	-	17,8	25	-	55	49	115,6	G1/8	M12	M16X1,5	-	8	M10	22	2	89	66,8	76,5	86,2
125	40	25	-	23,5	25	-	-	-	135	G1/4	M16	M20X1,5	7,5	12,5	M12	22	-	110	81	91,5	102

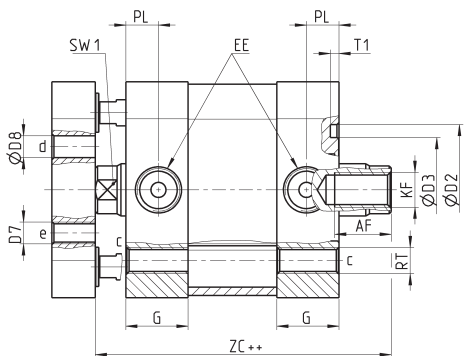
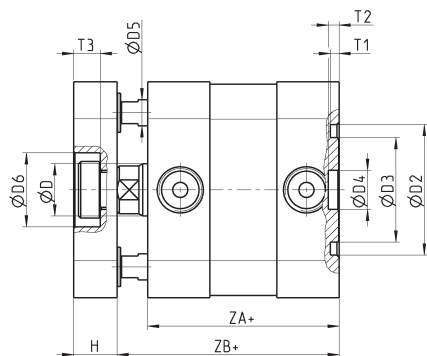
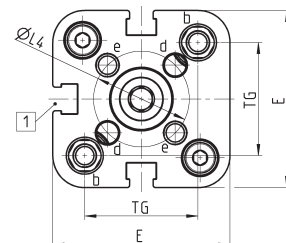
## Цилиндры пневматические компактные Мод. 32R



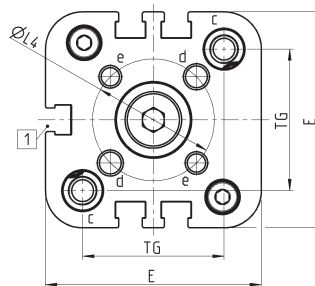
+ = добавить ход  
 ++ = добавить ход дважды  
 1 = канавка для датчика



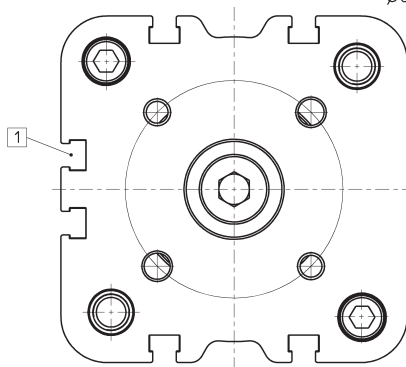
Ø20-25



Ø32-40-50



Ø63-80-100



## РАЗМЕРЫ

Ø	AF	BG	G	ØD	ØD1	ØD2	ØD3	ØD4	ØD5	ØD6	D7	ØD8	E	EE	H	KF	LA	ØL4	PL	RT	SW1	T1	T2	T3	TG	ZA	ZB	ZC
20	11	20	10,9	10	9	-	-	9	6	-	M4	4	35,8	M5	8	M6	5	17	6,5	M5	8	-	2,5	-	22	36,8	42,5	48,2
25	11	20	11,9	10	9	-	-	9	6	14	M5	5	40,7	M5	8	M6	5	22	7	M5	8	-	2,5	6,5	26	38,8	44,5	50,2
32	13	-	14,3	12	-	30	24	9	6	17	M5	5	49,6	G1/8	10	M8	-	28	7,6	M6	10	2	2,5	6	32,5	44	51	58
40	13	-	14,3	12	-	35	29	9	6	17	M5	5	57	G1/8	10	M8	-	33	7,6	M6	10	2	2,5	6	38	45	52	59
50	16	-	14,3	16	-	40	34	12	10	22	M6	6	69,6	G1/8	12	M10	-	42	7,6	M8	13	2	3	7	46,5	45	53	61
63	16	-	14	16	-	45	39	12	10	22	M6	6	79,6	G1/8	12	M10	-	50	7,6	M8	13	2	3	7	56,5	49	57	65
80	20	-	14,8	20	-	45	39	12	12	24	M8	8	95,6	G1/8	14	M12	-	65	7,7	M10	17	2	3	10,5	72	54	63,5	73
100	20	-	18	25	-	55	49	12	12	24	M10	10	115,6	G1/8	14	M12	-	80	8	M10	22	2	3	10,5	89	66,8	77,5	86,2

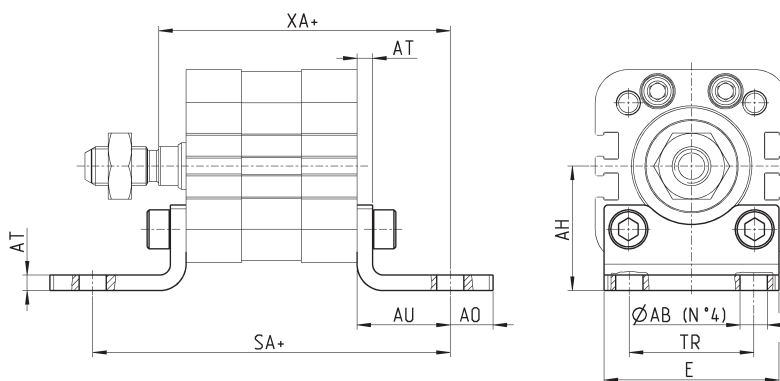
## Лапы Мод. В...

Материал: оцинкованная сталь.



В комплекте:  
2 x Лапы  
4 x Винт

+ = добавить ход

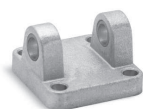


## РАЗМЕРЫ

Мод.	Ø	ØAB	АН	АО	AU	AT	E	TR	SA	XA
<b>В-32-20</b>	20	6,5	27	9	16	4	35	22	68,8	58,5
<b>В-31-25</b>	25	6,5	29	9	16	4	39	26	70,8	60,5
<b>В-41-32</b>	32	7	32	11	24	4	45	32	92	75
<b>В-41-40</b>	40	10	36	15	28	4	53,5	36	101	80
<b>В-41-50</b>	50	10	45	15	32	4	62,5	45	109	85
<b>В-41-63</b>	63	10	50	15	32	5	73	50	113	89
<b>В-41-80</b>	80	12	63	20	41	6	92	63	136	104,5
<b>В-41-100</b>	100	14,5	71	25	41	6	108,5	71	148,8	117,5
<b>В-41-125</b>	125	16	90	25	45	8	135	90	171	136,5

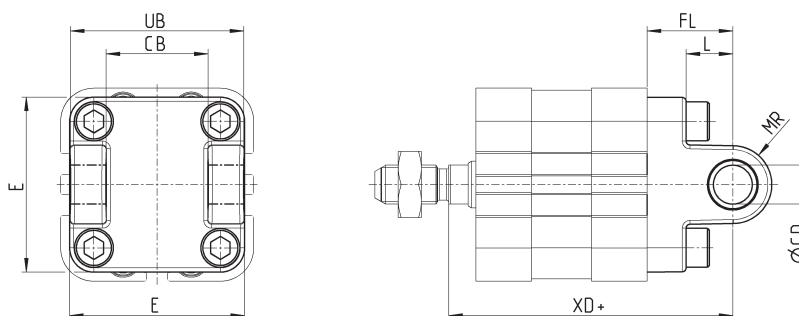
## Задняя цапфа охватывающая Мод. С... и С-Н...

Материал: алюминий.



В комплекте:  
1 x Цапфа  
4 x Винт

+ = добавить ход

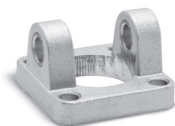


## РАЗМЕРЫ

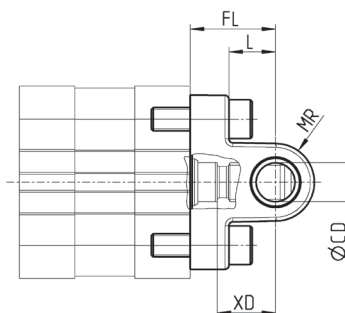
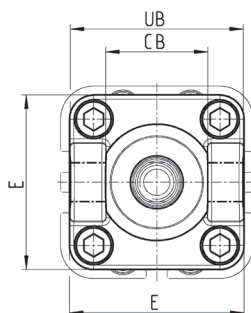
Мод.	Ø	ØCD	E	CB	UB	L	FL	MR	XD
<b>С-41-32</b>	32	10	45	26	45	12	22	10	73
<b>С-41-40</b>	40	12	53,5	28	52	15	25	12	77
<b>С-41-50</b>	50	12	62,5	32	60	15	27	13	80
<b>С-Н-41-63</b>	63	16	73	40	70	20	32	17	89
<b>С-Н-41-80</b>	80	16	92	50	90	24	36	17	99,5
<b>С-Н-41-100</b>	100	20	108,5	60	110	29	41	21	117,5
<b>С-Н-41-125</b>	125	25	135	70	130	30	50	25	141,5

## Передняя цапфа охватывающая Мод. Н... и С-Н...

Материал: алюминий.


 В комплекте:  
1 x Цапфа  
4 x Винт

+ = добавить ход



## РАЗМЕРЫ

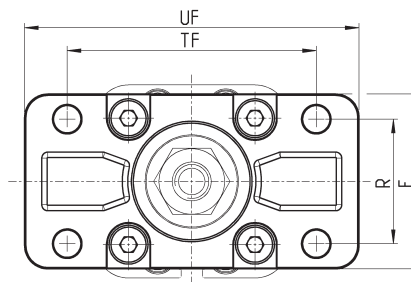
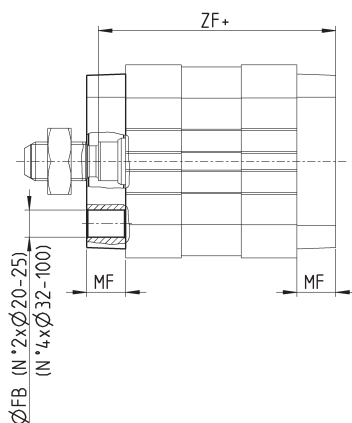
Мод.	Ø	øCD	E	CB	UB	L	FL	MR	XD
<b>H-41-32</b>	32	10	45	26	45	12	22	10	15
<b>H-41-40</b>	40	12	53,5	28	52	15	25	12	18
<b>H-41-50</b>	50	12	62,5	32	60	15	27	13	19
<b>H-60-63</b>	63	16	73	40	70	20	32	17	24
<b>C-H-41-80</b>	80	16	92	50	90	24	36	17	26,5
<b>C-H-41-100</b>	100	20	108,5	60	110	29	41	21	31,3
<b>C-H-41-125</b>	125	25	135	70	130	30	50	25	39,5

## Задний и передний фланец Мод. D-E...

 Материал: оцинкованная сталь для Ø 20 ÷ 25;  
алюминий для Ø 32 ÷ 100.

 В комплекте:  
1 x Фланец  
4 x Винт

+ = добавить ход

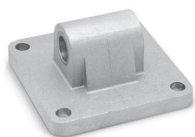


## РАЗМЕРЫ

Мод.	Ø	øFB	E	MF	R	TF	UF	ZF
<b>D-E-32-20</b>	20	6,6	36	10	-	55	70	52,5
<b>D-E-32-25</b>	25	6,6	40	10	-	60	76	54,5
<b>D-E-41-32</b>	32	7	45	10	32	64	86	61
<b>D-E-41-40</b>	40	9	52	10	36	72	88	62
<b>D-E-41-50</b>	50	9	63	12	45	90	110	65
<b>D-E-41-63</b>	63	9	73	12	50	100	116	69
<b>D-E-41-80</b>	80	12	95	16	63	126	148	79,5
<b>D-E-41-100</b>	100	14	115	16	75	150	176	92,5
<b>D-E-41-125</b>	125	16	135	20	90	180	224	111,5

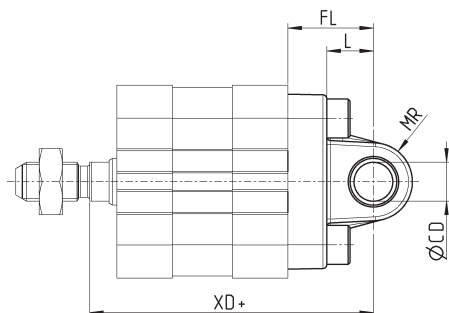
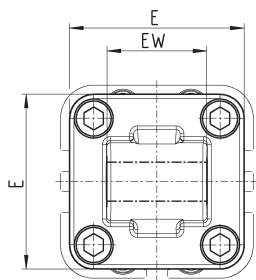
## Задняя подвеска охватываемая Мод. L...

Материал: алюминий.



В комплекте:  
1 x Подвеска  
4 x Винт

+ = добавить ход

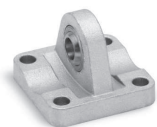


## РАЗМЕРЫ

Мод.	Ø	Ø <sub>CD</sub>	E	EW	L	FL	MR	XD
L-32-20	20	8	34	16	14	20	8	62,5
L-32-25	25	8	38	16	14	20	8	64,5
L-41-32	32	10	45	26	12	22	10	73
L-41-40	40	12	53,5	28	15	25	13	77
L-41-50	50	12	62,5	32	15	27	13	80
L-41-63	63	16	73	40	20	32	17	89
L-41-80	80	16	92	50	24	36	17	99,5
L-41-100	100	20	108,5	60	29	41	21	117,5
L-41-125	125	25	135	70	30	50	25	141,5

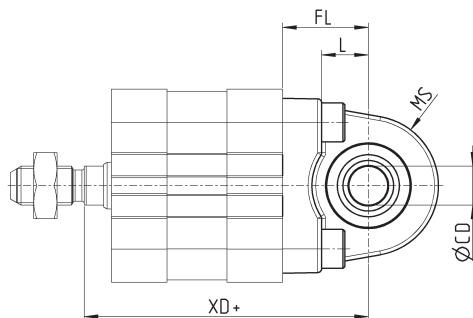
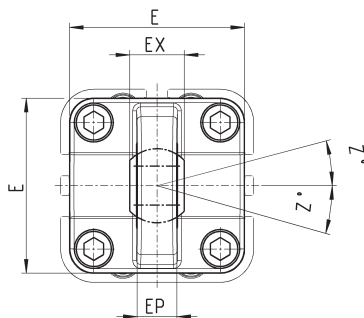
## Задний сферический шарнир Мод. R...

Материал: алюминий.



В комплекте:  
1 x Подвеска  
4 x Винт

+ = добавить ход



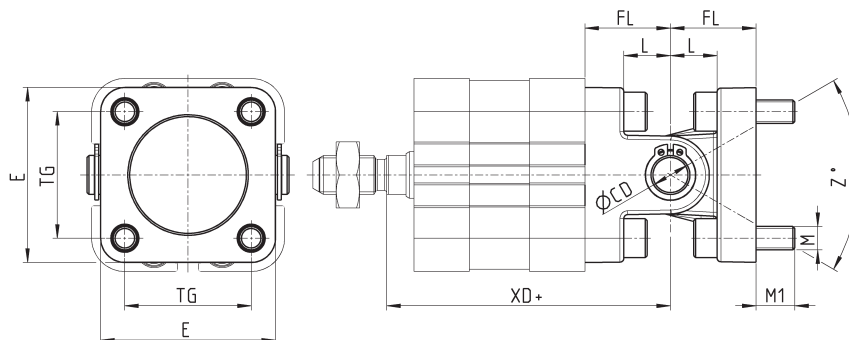
## РАЗМЕРЫ

Мод.	Ø	Ø <sub>CD</sub>	E	EX	EP	L	FL	MS	XD	Z°
R-41-32	32	10	45	14	10,5	12	22	16	73	4
R-41-40	40	12	53,5	16	12	15	25	20	77	4
R-41-50	50	12	62,5	16	12	15	27	20	80	4
R-41-63	63	16	73	21	15	20	32	24	89	4
R-41-80	80	16	95	21	15	24	36	24	99,5	4
R-41-100	100	20	115	25	18	29	41	30	117,5	4
R-41-125	125	30	140	37	25	30	50	40	141,5	4

## Шарнирное крепление прямое Мод. C+L+S...



Комплект для заказа:  
 1 x Цапфа С...  
 1 x Подвеска L...  
 1 x Ось S...  
 + = добавить ход

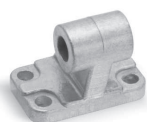


## РАЗМЕРЫ

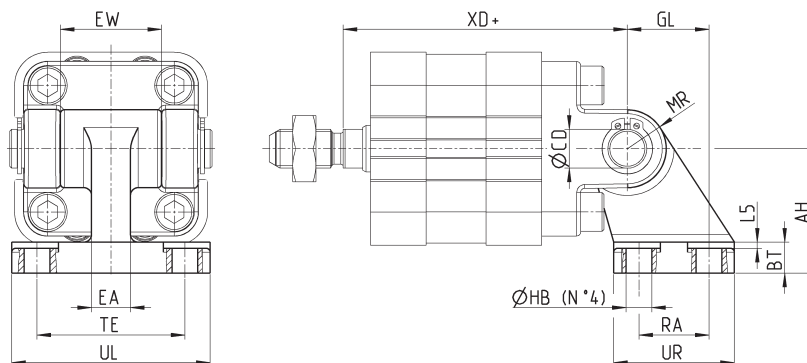
Мод.	∅	∅CD	E	L	FL	M	M1	MR	TG	XD
C+L+S	32	10	45	12	22	M6	10	10	32,5	73
C+L+S	40	12	53,5	15	25	M6	10	12	38	77
C+L+S	50	12	62,5	15	27	M8	13	13	46,5	80
C+L+S	63	16	73	20	32	M8	13	17	56,5	89
C+L+S	80	16	92	24	36	M10	16	17	72	99,5
C+L+S	100	20	108,5	29	41	M10	16	21	89	117,5
C+L+S	125	25	135	30	50	M12	20	25	110	141,5

## Шарнирное крепление под углом 90° Мод. ZC...

Материал: алюминий.



В комплекте:  
 1 x Шарнирное крепление  
 + = добавить ход



## РАЗМЕРЫ

Мод.	∅	AH	BT	∅CD	EA	EW	GL	∅HB	L5	MR	RA	UL	UR	TE	XD
ZC-32	32	32	8	10	10	26	21	6,6	1,6	10	18	51	31	38	73
ZC-40	40	36	10	12	15	28	24	6,6	1,6	11	22	54	35	41	77
ZC-50	50	45	12	12	16	32	33	9	1,6	13	30	65	45	50	80
ZC-63	63	50	14	16	16	40	37	9	1,6	15	35	67	50	52	89
ZC-80	80	63	14	16	20	50	47	11	2,5	15	40	86	60	66	99,5
ZC-100	100	71	17	20	20	60	55	11	2,5	19	50	96	70	76	117,5
ZC-125	125	90	20	25	30	70	70	14	3,2	22,5	60	124	90	94	141,5

## Кронштейн Мод. I...

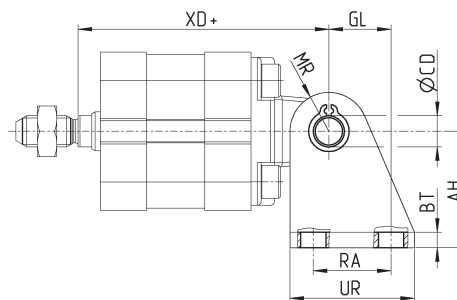
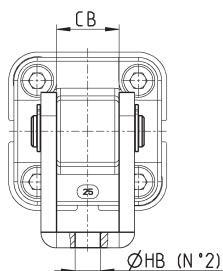
Материал: алюминий.

Примечание: Мод. I заказывается отдельно



В комплекте:  
1 x Подвеска  
1 x Ось  
2 x Пруж. кольцо

+ = добавить ход



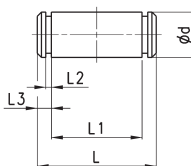
## РАЗМЕРЫ

Мод.	Ø	AT	BT	ØCD	CB	GL	ØHB	MR	RA	UR	XD
I-20-25	20	30	4	8	16,1	16	6,5	10	20	32	62,5
I-20-25	25	30	4	8	16,1	16	6,5	10	20	32	64,5

## Ось Мод. S...



В комплекте:  
1 x Ось (нерж. ст.)  
2 x Пруж. кольцо (сталь)

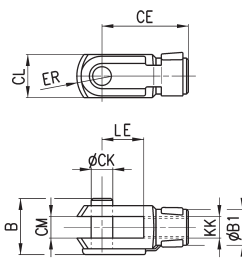


## РАЗМЕРЫ

Мод.	Ø	d	L	L1	L2	L3
S-32	32	10	52	46	1,1	3
S-40	40	12	59	53	1,1	3
S-50	50	12	67	61	1,1	3
S-63	63	16	77	71	1,1	3
S-80	80	16	97	91	1,1	3
S-100	100	20	121	111	1,3	5
S-125	125	25	140,5	132	1,3	4,25

**Вилка штока G...**

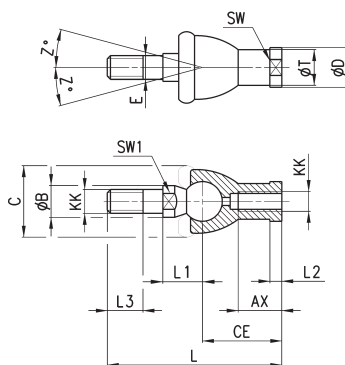
Материал: оцинкованная сталь ISO 8140.


**РАЗМЕРЫ**

Мод.	Ø	ø <sub>СК</sub>	LE	CM	CL	ER	CE	KK	B	ø <sub>B1</sub>
<b>G-20</b>	20-25	8	16	8	16	10	32	M8x1,25	22	14
<b>G-25-32</b>	32-40	10	20	10	20	12	40	M10x1,25	26	18
<b>G-40</b>	50-63	12	24	12	24	14	48	M12x1,25	32	20
<b>G-50-63</b>	80-100	16	32	16	32	19	64	M16x1,5	40	26
<b>G-80-100</b>	125	20	40	20	40	25	80	M20x1.5	48	34

**Шаровой шарнир Мод. GY...**

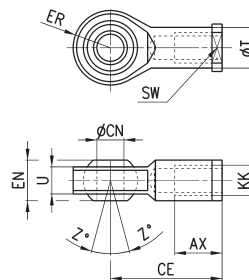
Материал: оцинкованная сталь и сплав ЦАМ.


**РАЗМЕРЫ**

Мод.	Ø	KK	L	CE	L2	AX	SW	SW1	L1	L3	ø <sub>T</sub>	ø <sub>D</sub>	E	ø <sub>B</sub>	ø <sub>C</sub>	Z
<b>GY-20</b>	20-25	M8x1,25	65	32	5	16	14	10	16	12	12,5	13	6	10	20	15
<b>GY-32</b>	32-40	M10x1,25	74	35	6,5	18	17	11	19,5	15	15	19	10	14	28	15
<b>GY-40</b>	50-63	M12x1,25	84	40	6,5	20	19	17	21	17	17,5	22	12	19	32	15
<b>GY-50-63</b>	80-100	M16x1,5	112	50	8	27	22	19	27,5	23	22	27	16	22	40	11
<b>GY-80-100</b>	125	M20x1,5	133	63	10	38	30	24	31,5	25	27,5	34	20	27	45	7,5



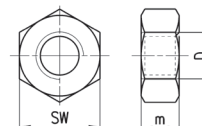
## Сферический наконечник Мод. GA...



## РАЗМЕРЫ

Мод.	$\phi$	$\phi CN$	U	EN	ER	AX	CE	KK	$\phi T$	Z	SW
GA-20	20-25	8	9	12	12	16	36	M8x1,25	12,5	6,5	14
GA-32	32-40	10	10,5	14	14	20	43	M10x1,25	15	6,5	17
GA-40	50-63	12	12	16	16	22	50	M12x1,25	17,5	6,5	19
GA-50-63	80-100	16	15	21	21	28	64	M16x1,5	22	7,5	22
GA-80-100	125	30	25	37	35	51	110	M27x2	40	7,5	41

## Гайка штока Мод. U...



## РАЗМЕРЫ

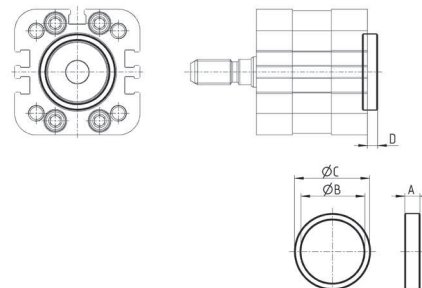
Мод.	$\phi$	D	M	SW
U-20	20-25	M8x1,25	5	13
U-25-32	32-40	M10x1,25	6	17
U-40	50-63	M12x1,25	7	19
U-50-63	80-100	M16x1,5	8	24
U-80-100	125	M27x2	12	41

## Центрирующая втулка Мод. TR

Разработана для центрирования как по передней, так и по задней крышке. Используется с подвесками Мод. B/D-E/C/CH/H/L/R. Материал: анодированный алюминий.



В комплекте:  
1 x Центр. втулка



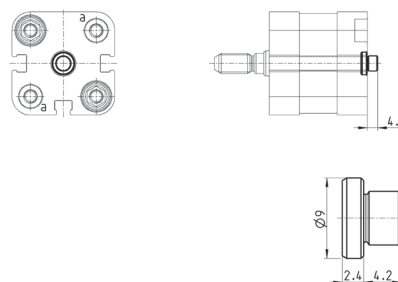
## РАЗМЕРЫ

Мод.	$\phi$	A	$\phi B$	$\phi C$	D
TR-32-32	32	6	25	30	4
TR-32-40	40	6	30	35	4
TR-32-50	50	6	35	40	4
TR-32-63	63-80	7	40	45	5
TR-32-100	100	7	50	55	5

## Центрирующий штифт Мод. TS-32-20

Разработан для центрирования по передней / задней крышке. Используется с подвесками Мод. L-32-20 / L-32-25.

Примечание: Пригоден к использованию в отверстиях "а" передней / задней крышках цилиндров  $\phi 20$ - $\phi 25$  или в центральном отверстии задней крышке цилиндров  $\phi 32$ - $\phi 40$ . Материал: анодированный алюминий.



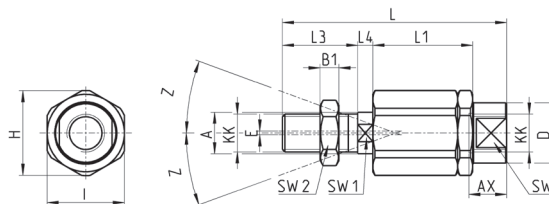
В комплекте:  
1 x центрирующий штифт

Мод.

TS-32-20

**Самоцентрирующийся шаровой шарнир Мод. GK**

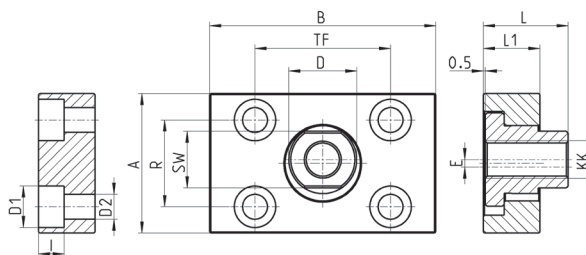
Только для цилиндров с наружной резьбой на штоке.  
Материал: оцинкованная сталь.


**РАЗМЕРЫ**

Мод.	Ø	KK	L	L1	L3	L4	ØA	ØD	H	I	SW	SW1	SW2	B1	AX	Z	E
<b>GK-20</b>	20-25	M8x1,25	57	26	21	5	8	12,5	19	17	11	7	13	4	16	4	2
<b>GK-25-32</b>	32-40	M10x1,25	71,5	35	20	7,5	14	22	32	30	19	12	17	5	22	4	2
<b>GK-40</b>	50-63	M12x1,25	75,5	35	24	7,5	14	22	32	30	19	12	19	6	22	4	2
<b>GK-50-63</b>	80-100	M16x1,5	104	53	32	10	22	32	45	41	27	20	24	8	30	3	2
<b>GK-80-100</b>	125	M20x1,5	119	53	40	10	22	32	45	41	27	20	30	10	37	3	2

**Фланец с плавающей головкой Мод. GKF**

Материал: оцинкованная сталь.


**РАЗМЕРЫ**

Мод.	Ø	KK	A	B	R	TF	L	L1	I	ØD	ØD1	ØD2	SW	E
<b>GKF-20</b>	20-25	M8x1,25	30	35	20	25	22,5	10	-	14	5,5	-	13	1,5
<b>GKF-25-32</b>	32-40	M10x1,25	37	60	23	36	22,5	15	6,8	18	11	6,6	15	2
<b>GKF-40</b>	50-63	M12x1,25	56	60	38	42	22,5	15	9	20	15	9	15	2,5
<b>GKF-50-63</b>	80-100	M16x1,5	80	80	58	58	26,5	15	10,5	25	18	11	22	2,5
<b>GKF-80-100</b>	125	M20x1,5	90	90	65	65	32,5	20	13	30,5	20	14	27	2,5