

Цилиндры пневматические компактные Серия 31

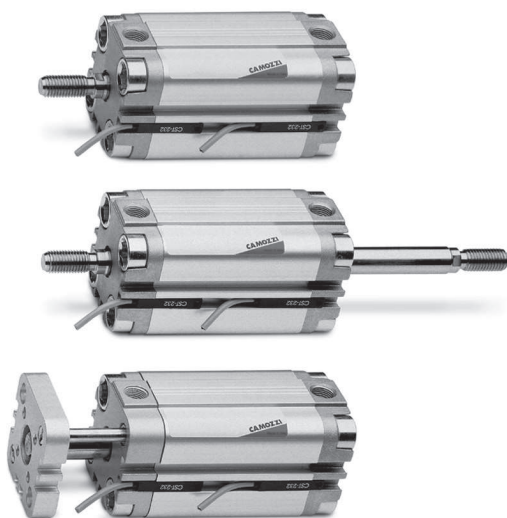
1

ПЕРЕМЕЩЕНИЕ

Одно- и двустороннего действия, двустороннего действия с
противоповоротной платформой, магнитные

Ø 12, 16, 20, 25 мм

Ø 32, 40, 50, 63, 80, 100 мм UNITOP



- » Компактная конструкция
- » Широкое разнообразие различных моделей
- » Стандартные магнитные
- » Высокотемпературное исполнение (только немагнитные)

Компактная конструкция позволяет располагать цилиндры в ограниченном пространстве, используя привалочные поверхности передней или задней крышки, фланцы, лапы и другие подвески. Гильза выполнена из алюминиевого профиля с продольными Т-образными пазами для установки магнитных датчиков. Магнитный датчик полностью скрывается внутри канавки.

Компактные цилиндры одно- и двустороннего действия Серии 31 представлены 10-ю различными диаметрами поршня от Ø 12 до Ø 100 мм с наружной или внутренней резьбой на штоке, с длиной хода до 400 мм. Доступно исполнение с проходным штоком или с противоповоротной платформой. Возможно изготовление высокотемпературного исполнения - W-версия (до +140°C). Эта версия цилиндров поставляется только немагнитной.

ОСНОВНЫЕ ХАРАКТЕРИСТИКИ

Конструкция	компактный профиль
Действие	одностороннего действия с пружинным возвратом; двустороннего действия
Материалы	корпус и крышки – алюминий; шток – сталь AISI 420B; поршень – алюминий; уплотнения – полиуретан или FKM высокотемпературного исполнения (+140°C)
Крепление	фланец, лапы, подвески
Рабочая температура	0 + 80°C (при сухом воздухе -20°C)
Рабочее давление	1 + 10 бар (двустороннего действия) 2 + 10 бар (одностороннего действия)
Рабочая среда	очищенный воздух без необходимости маслораспыления. Требуется установка центробежного фильтра 25 мкм, обеспечивающего класс очистки воздуха по стандарту ISO 8573-1:2010 [7:8:4].
Скорость (без нагрузки)	10 + 1000 мм/с
Ход* (мин. - макс.)	Серии 31R, 31M и 31F: Ø12 + 25 = 1 + 200 мм, Ø32 + 63 = 1 + 300 мм, Ø80 + 100 = 1 + 400 мм При использовании датчиков мин. ход - 10 мм * С кратностью 1 мм

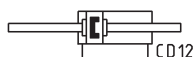
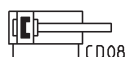
ТАБЛИЦА ЗНАЧЕНИЙ СТАНДАРТНОГО ХОДА КОМПАКТНЫХ ЦИЛИНДРОВ СЕРИИ 31

- = одностороннего действия (с наружной и внутренней резьбой)
- = двустороннего действия (с наружной и внутренней резьбой)
- ✕ = с противоповоротной платформой

∅	5	10	15	20	25	30	40	50	60	80
12	■ ✕ ●	■ ✕ ●	■ ✕	■ ✕	■ ✕	■ ✕	■ ✕			
16	■ ✕ ●	■ ✕ ●	■ ✕ ●	■ ✕ ●	■ ✕ ●	■ ✕	■ ✕			
20	■ ✕ ●	■ ✕ ●	■ ✕ ●	■ ✕ ●	■ ✕ ●	■ ✕	■ ✕	■ ✕		
25	■ ✕ ●	■ ✕ ●	■ ✕ ●	■ ✕ ●	■ ✕ ●	■ ✕	■ ✕	■ ✕		
32	■ ✕ ●	■ ✕ ●	■ ✕ ●	■ ✕ ●	■ ✕ ●	■ ✕	■ ✕	■ ✕		
40	■ ✕ ●	■ ✕ ●	■ ✕ ●	■ ✕ ●	■ ✕ ●	■ ✕	■ ✕	■ ✕	■ ✕	■ ✕
50		■ ✕ ●	■ ✕ ●	■ ✕ ●	■ ✕ ●	■ ✕	■ ✕	■ ✕	■ ✕	■ ✕
63		■ ✕ ●	■ ✕ ●	■ ✕ ●	■ ✕ ●	■ ✕	■ ✕	■ ✕	■ ✕	■ ✕
80		■ ✕ ●	■ ✕ ●	■ ✕ ●	■ ✕ ●	■ ✕	■ ✕	■ ✕	■ ✕	■ ✕
100		■ ✕ ●	■ ✕ ●	■ ✕ ●	■ ✕ ●	■ ✕	■ ✕	■ ✕	■ ✕	■ ✕

КОДИРОВКА

31	M	2	A	032	A	050
31	СЕРИЯ					
M	МОДИФИКАЦИЯ: M = шток с наружной резьбой F = шток с внутренней резьбой R = с противоповоротной платформой, только двустороннего действия					
2	ДЕЙСТВИЕ: 1 = одностороннее (передняя возвратная пружина) 2 = двустороннее 3 = двустороннее (с двусторонним штоком) 4 = одностороннее (задняя возвратная пружина)			ПНЕВМАТИЧЕСКИЕ СИМВОЛЫ: CS06 CD08 CD12 CS08		
A	МАТЕРИАЛЫ: A = корпус – алюминий, шток – сталь AISI 420B					
032	ДИАМЕТРЫ: 012 = ∅ 12 мм 016 = ∅ 16 мм 020 = ∅ 20 мм 025 = ∅ 25 мм 032 = ∅ 32 мм 040 = ∅ 40 мм 050 = ∅ 50 мм 063 = ∅ 63 мм 080 = ∅ 80 мм 100 = ∅ 100 мм					
A	ТИП КРЕПЛЕНИЯ: A = стандарт					
050	ХОД: Серия 31R, 31M и 31F: ∅ 12 + 25 = 1 + 200 мм / ∅ 32 + 63 = 1 + 300 мм / ∅ 80 + 100 = 1 + 400 мм = стандарт S = специальное исполнение V = уплотнение штока. Материал: фторкаучук (FKM) W = все уплотнения. Материал: фторкаучук (FKM); максимальная рабочая температура: до +150°C; действие: двустороннее; модификация: немагнитный (___) = специальное исполнение со специальным окончанием штока					

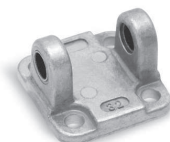
ПНЕВМАТИЧЕСКИЕ СИМВОЛЫ


ПРИНАДЛЕЖНОСТИ (ПОДВЕСКИ) ДЛЯ КОМПАКТНЫХ ЦИЛИНДРОВ СЕРИЯ 31

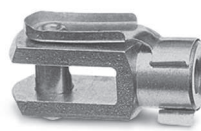

Сферический наконечник Мод. GA*



Крепление скобой под углом 90° Мод. I



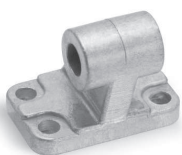
Задняя подвеска охватывающая Мод. С



Вилка штока Мод. G*



Гайка штока Мод. U*



Шарнирное крепление Мод. ZC



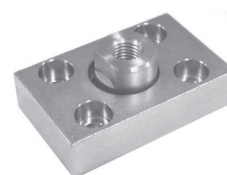
Задняя подвеска охватываемая Мод. L



Задний и передний фланец Мод. D-E



Лапы Мод. В



Фланец с плавающей головкой Мод. GKF



Самоцентрирующий шарнир Мод. GK

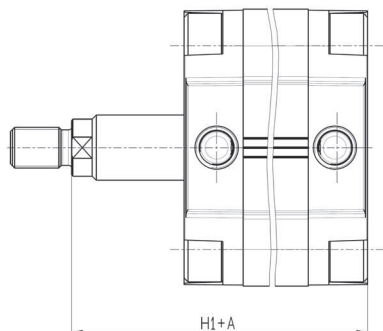


Шаровой шарнир Мод. GY*



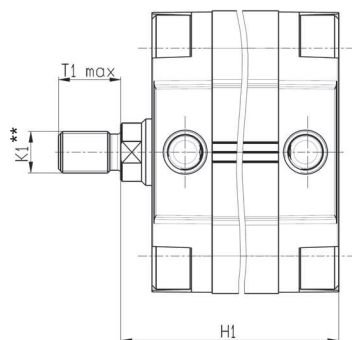
Все принадлежности поставляются отдельно.

* Для цилиндров Мод. 31M

ЦИЛИНДРЫ ПНЕВМАТИЧЕСКИЕ СЕРИИ 31 СО СПЕЦИАЛЬНЫМ ОКОНЧАНИЕМ ШТОКА

Удлиненный шток

В конце кодировки цилиндра в скобках указывается размер А – удлинение штока в мм.

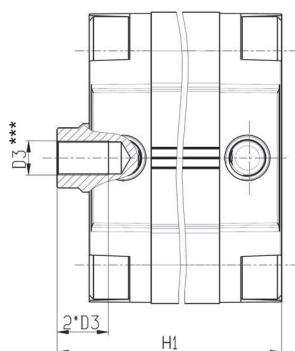
Пример для заказа:
31M2A032A100(50) – размер Н1 удлинен на 50 мм.


Шток со специальной резьбой*

В конце кодировки цилиндра в скобках указываются диаметр резьбы, шаг и длина в мм.

Пример для заказа:
31M2A032A100(M12X1,5-20) – резьба М12, шаг 1.5, длина 20 мм.

Доступные варианты резьб см. в таблице ниже.


Шток с внутренней резьбой

В конце кодировки цилиндра в скобках указывается размер резьбы и через тире символ F – внутренняя резьба (female thread).

Пример для заказа:
31F2A032A100(M8-F) – резьба внутренняя (D3) – М8, глубина резьбы 16 мм.

Дополнительное указание: внутренняя резьба на штоке изготавливается только с основным (крупным) шагом. Глубина резьбы равна двум диаметрам. Доступные варианты резьб см. в таблице ниже.

* = В состав цилиндров со специальной резьбой гайки не входят.

** = Резьба К1 – в скобках шаг резьбы крупный и мелкий по ГОСТ 9150.

*** = Резьба D3 – шаг резьбы крупный, глубина резьбы – два диаметра.

Пример для заказа: 31M2A032A100(50) – размер Н1 удлинен на 50 мм.

Возможны заказы комбинированных исполнений: удлиненный шток и спец. резьба

Пример для заказа: 31F2A032A100(50M8-F) – размер Н1 удлинен на 50 мм и резьба внутренняя (D3) – М8.

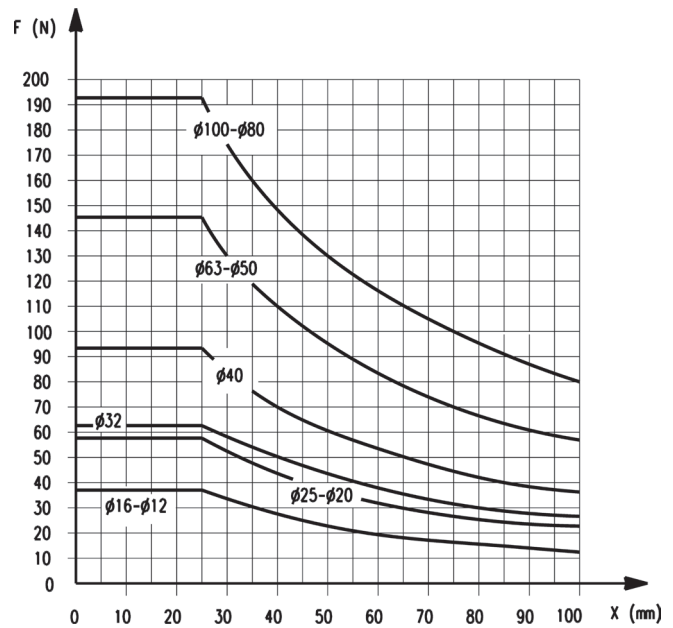
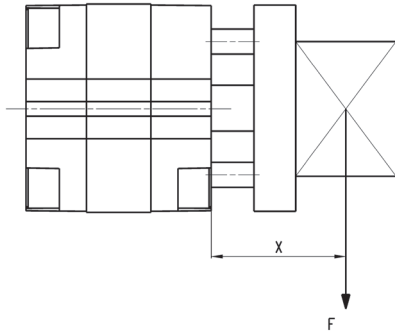
Пример для заказа: 31M2A032A100(50M12X1,5-20) – размер Н1 удлинен на 50 мм и резьба (К1) – М12, шаг 1.5, длина 20 мм.

ТАБЛИЦА. ДОСТУПНЫЕ ВАРИАНТЫ СПЕЦИАЛЬНЫХ РЕЗЬБ

Ø	H1,	A max,	T1 max,	D3	K1
мм	мм	мм	мм		
12	42.5	300	40	M3	M3, M4, M5, M6
16	42.5	300	40	M3, M4	M3, M4, M5, M6, M8 (1,25; 1)
20	42.5	300	40	M3, M4, M5	M4, M5, M6, M8 (1,25; 1), M10 (1,5; 1,25; 1)
25	45	300	40	M4, M5	M5, M6, M8 (1,25; 1), M10 (1,5; 1,25; 1)
32	50.5	500	60	M5, M6, M8	M6, M8 (1,25; 1), M10 (1,5; 1,25; 1), M12 (1,75; 1,5; 1,25)
40	52	500	60	M6, M8	M6, M8 (1,25; 1), M10 (1,5; 1,25; 1), M12 (1,75; 1,5; 1,25)
50	53	500	60	M8, M10	M10 (1,5; 1,25; 1), M12 (1,75; 1,5; 1,25), M14 (2; 1,5), M16 (2; 1,5)
63	57.5	500	60	M10	M10 (1,5; 1,25; 1), M12 (1,75; 1,5; 1,25), M14 (2; 1,5), M16 (2; 1,5)
80	64	500	60	M10, M12	M12 (1,75; 1,5; 1,25), M14 (2; 1,5), M16 (2; 1,5), M18 (2,5; 1,5), M20 (2,5; 2; 1,5)
100	76.5	500	60	M12, M16	M12 (1,75; 1,5; 1,25), M14 (2; 1,5), M16 (2; 1,5), M18 (2,5; 1,5), M20 (2,5; 2; 1,5), M24 (3; 2)

ЗАВИСИМОСТЬ МАКСИМАЛЬНОЙ РАДИАЛЬНОЙ НАГРУЗКИ ОТ ПЛЕЧА

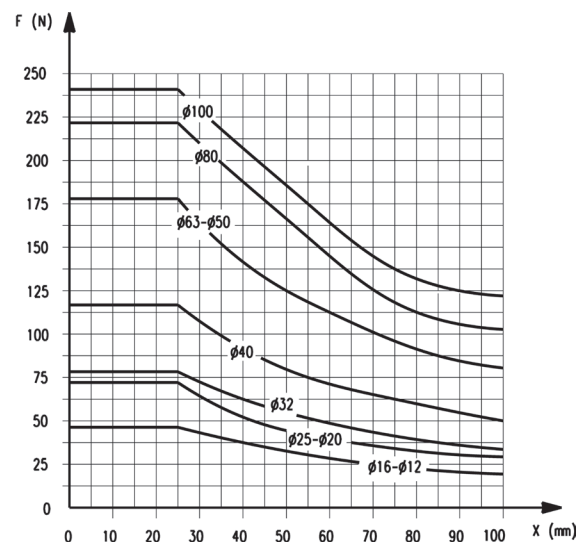
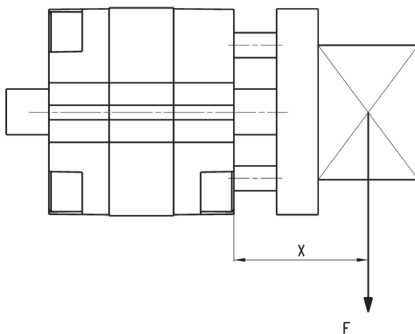
Исполнение с противоповоротной платформой



Максимально возможный ход, указанный в общих характеристиках серии, при наличии радиальной нагрузки или крутящего момента ограничивается согласно диаграммы.

ЗАВИСИМОСТЬ МАКСИМАЛЬНОЙ РАДИАЛЬНОЙ НАГРУЗКИ ОТ ПЛЕЧА

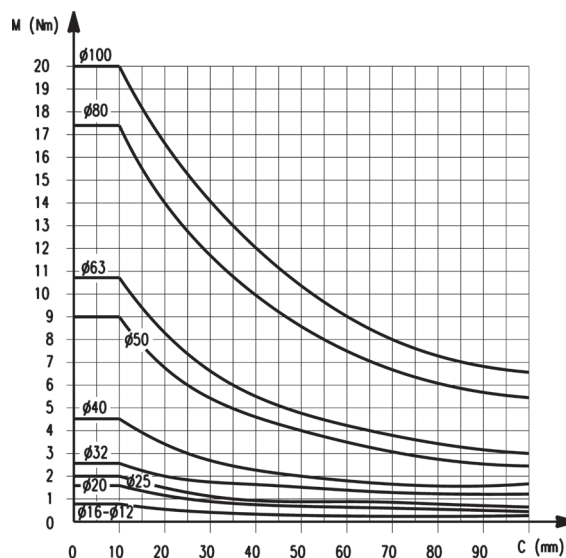
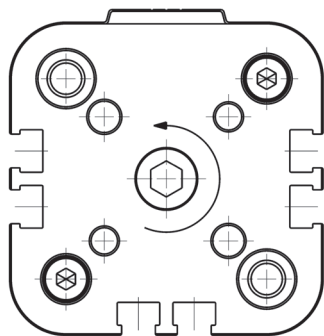
Исполнение с противоповоротной платформой



Максимально возможный ход, указанный в общих характеристиках серии, при наличии радиальной нагрузки или крутящего момента ограничивается согласно диаграммы.

МАКСИМАЛЬНО ДОПУСТИМЫЙ КРУТЯЩИЙ МОМЕНТ

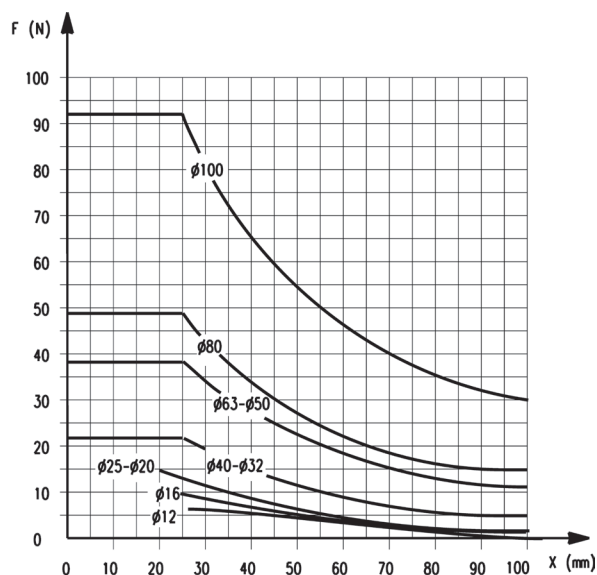
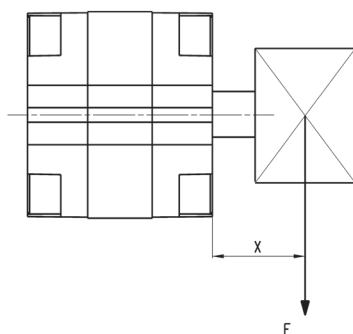
Исполнение с противоположной платформой



Максимально возможный ход, указанный в общих характеристиках серии, при наличии радиальной нагрузки или крутящего момента ограничивается согласно диаграммы.

ЗАВИСИМОСТЬ МАКСИМАЛЬНОЙ РАДИАЛЬНОЙ НАГРУЗКИ ОТ ПЛЕЧА

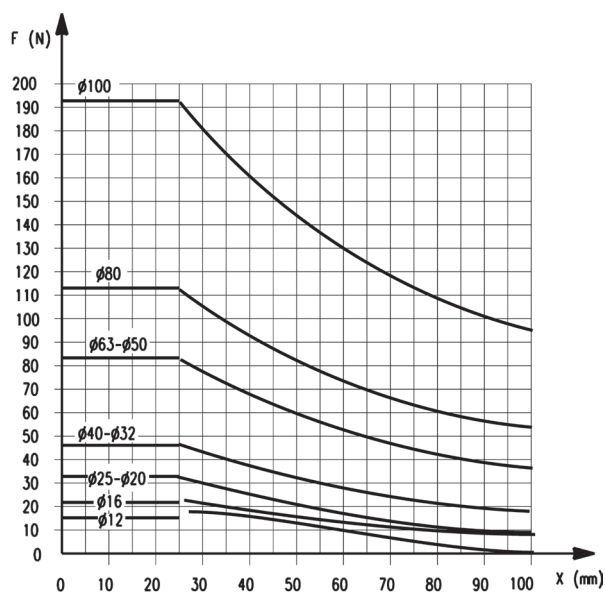
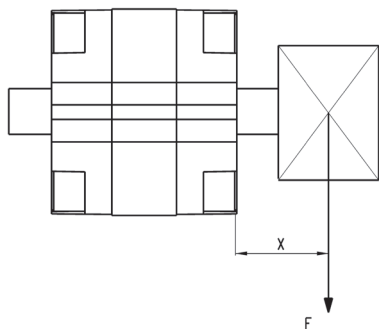
Исполнение с односторонним штоком



Максимально возможный ход, указанный в общих характеристиках серии, при наличии радиальной нагрузки или крутящего момента ограничивается согласно диаграммы.

ЗАВИСИМОСТЬ МАКСИМАЛЬНОЙ РАДИАЛЬНОЙ НАГРУЗКИ ОТ ПЛЕЧА

Исполнение с проходным штоком

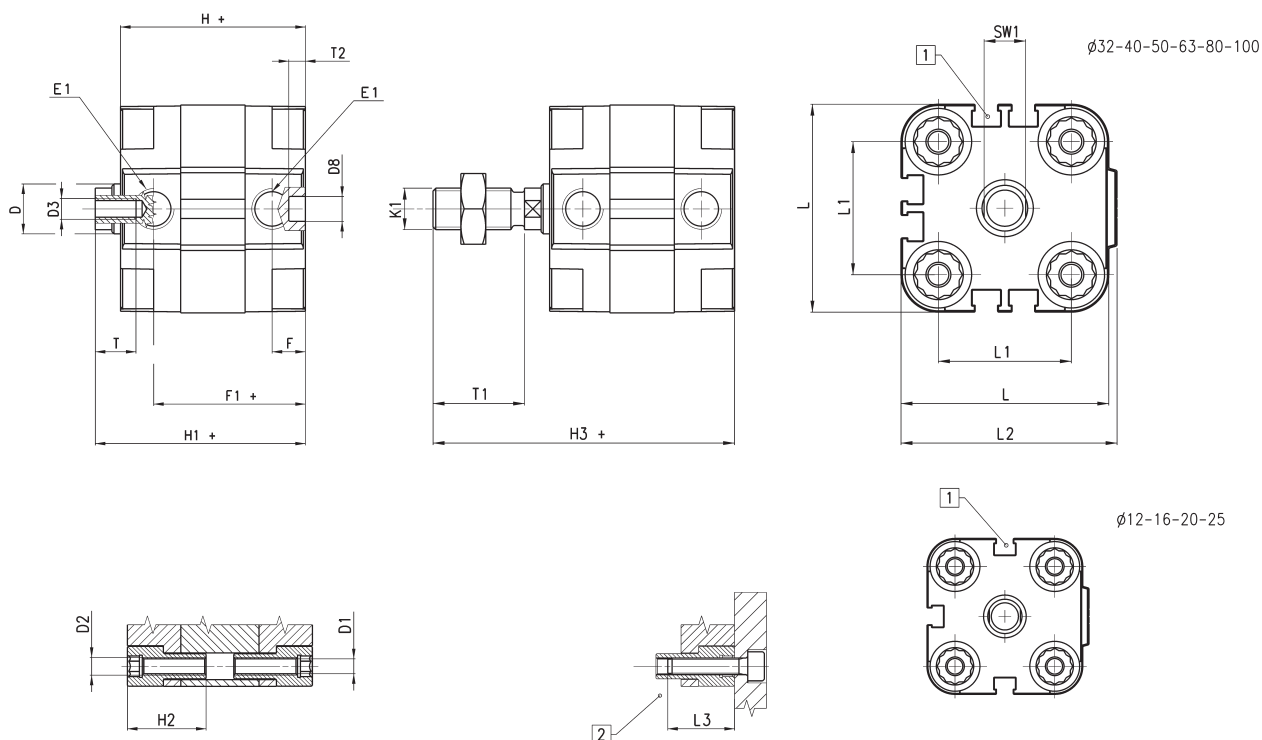


Максимально возможный ход, указанный в общих характеристиках серии, при наличии радиальной нагрузки или крутящего момента ограничивается согласно диаграммы.

Компактные магнитные цилиндры Мод. 31F и 31M



- 1 = Канавка для датчика
- 2 = Мин. глубина вворачивания
- + = добавить ход



РАЗМЕРЫ

∅	∅D	∅D1	D2	D3	∅D8 ^(H9)	E1	F	F1+	H+	H1+	H2	H3+	K1	L	L1	L2	L3	T	T1	T2	SW1
12	6	3,5	M4	M3	6	M5	8	30	38	42,5	18,5	58,5	M6	29	18	30	16	6	16	4	5
16	8	3,5	M4	M4	6	M5	8	30	38	42,5	18,5	62,5	M8	29	18	30	16	8	20	4	7
20	10	4,5	M5	M5	6	M5	8	30	38	42,5	18,5	64,5	M10x1,25	36	22	37,5	18	10	22	4	8
25	10	4,5	M5	M5	6	M5	8	31,5	39,5	45	18,5	67	M10x1,25	40	26	41,5	18	10	22	4	8
32	12	5,5	M6	M6	6	G1/8	8	36,5	44,5	50,5	21,5	72,5	M10x1,25	50	32	52	20	12	22	4	10
40	12	5,5	M6	M6	6	G1/8	8	37,5	45,5	52	21,5	74	M10x1,25	60	42	62,5	20	12	22	4	10
50	16	6,5	M8	M8	6	G1/8	8	37,5	45,5	53	22,5	77	M12x1,25	68	50	71	20	12	24	4	13
63	16	8,5	M10	M8	8	G1/8	8	42	50	57,5	24,5	81,5	M12x1,25	87	62	91	25	12	24	4	13
80	20	8,5	M10	M10	8	G1/8	8,5	47,5	56	64	24,5	96	M16x1,5	107	82	111	25	16	32	4	17
100	25	8,5	M10	M12	8	G1/4	10,5	56	66,5	76,5	31,5	116,5	M20x1,5	128	103	133	25	20	40	4	22

Компактные магнитные цилиндры Мод. 31F и 31M

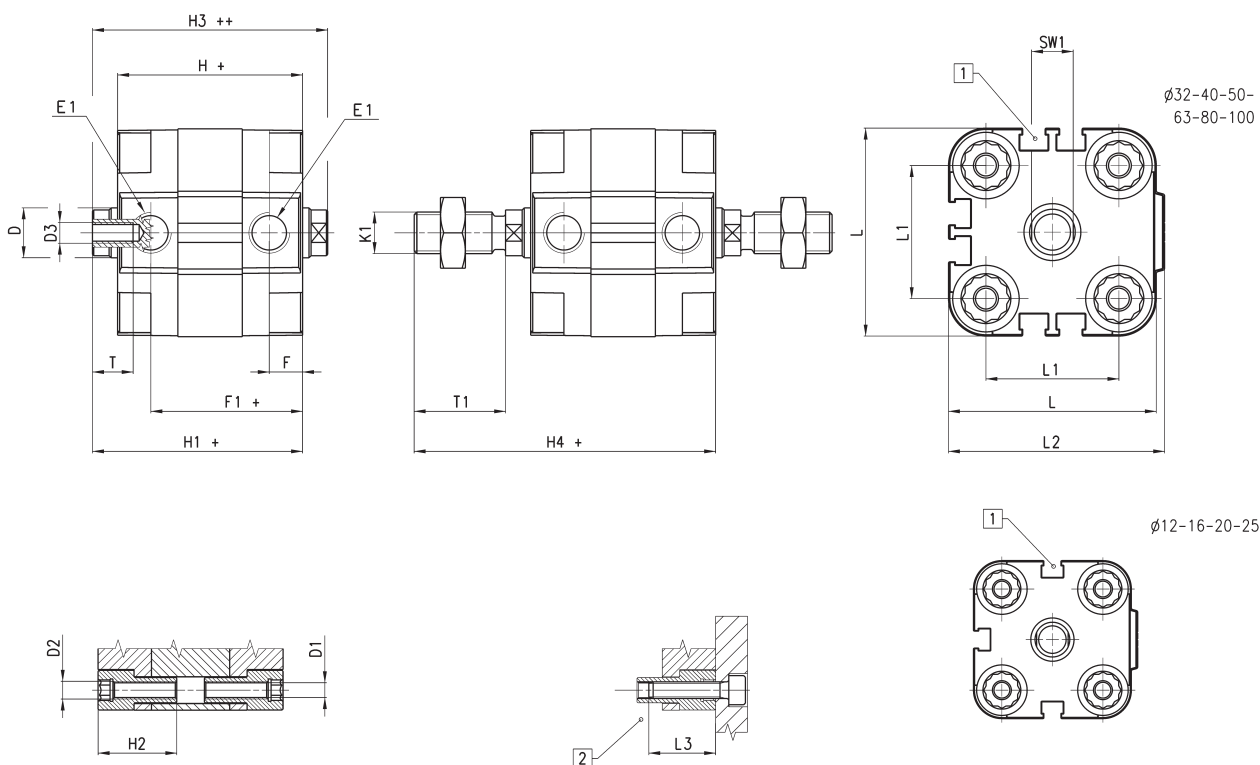
Проходной шток



- 1 = Канавка для датчика CST
- 2 = Мин. глубина вворачивания
- + = добавить ход
- ++ = добавить ход дважды

1

ПЕРЕМЕЩЕНИЕ

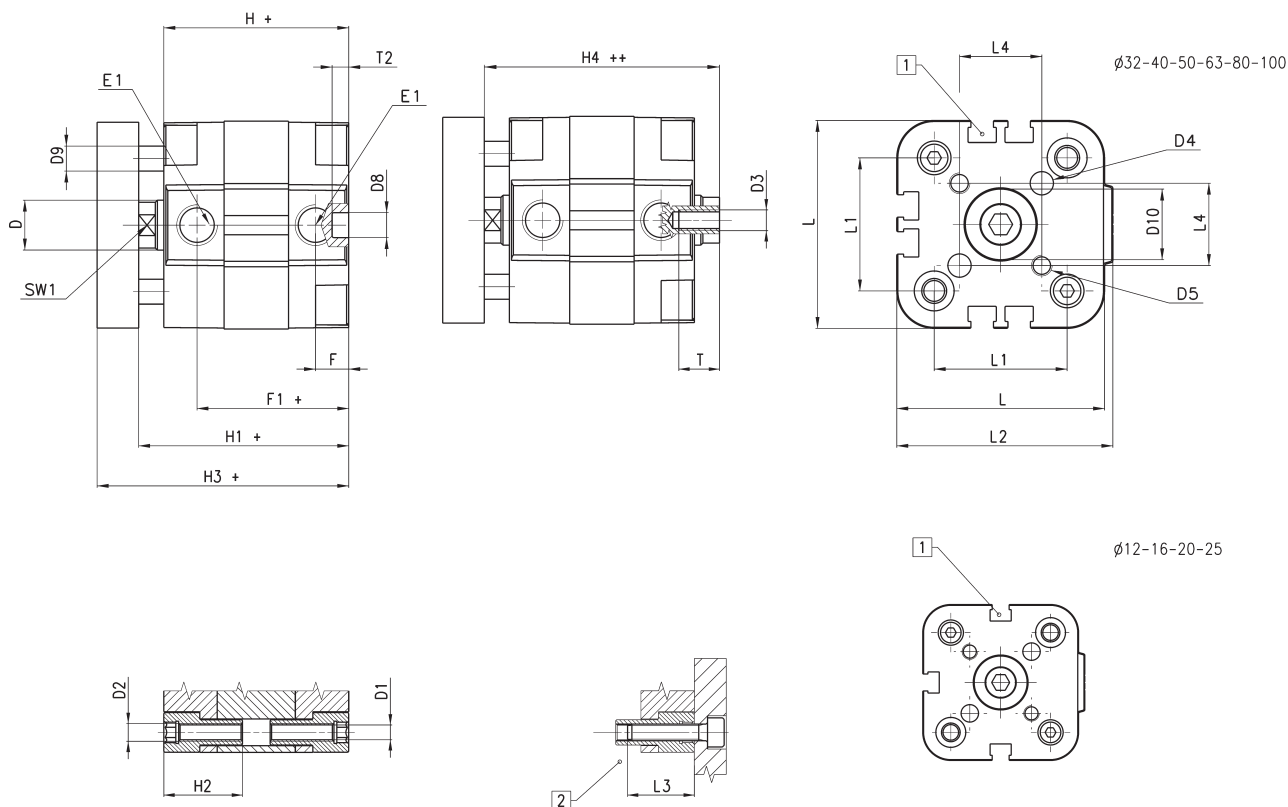


РАЗМЕРЫ																				
∅	∅D	∅D1	D2	D3	E1	F	F1+	H+	H1+	H2	H3++	H4+	K1	L	L1	L2	L3	T	T1	SW1
12	6	3,5	M4	M3	M5	8	30	38	42,5	18,5	47	58,5	M6	29	18	30	16	6	16	5
16	8	3,5	M4	M4	M5	8	30	38	42,5	18,5	47	62,5	M8	29	18	30	16	8	20	7
20	10	4,5	M5	M5	M5	8	30	38	42,5	18,5	47	64,5	M10x1,25	36	22	37,5	18	10	22	8
25	10	4,5	M5	M5	M5	8	31,5	39,5	45	18,5	50,5	67	M10x1,25	40	26	41,5	18	10	22	8
32	12	5,5	M6	M6	G1/8	8	36,5	44,5	50,5	21,5	56,5	72,5	M10x1,25	50	32	52	20	12	22	10
40	12	5,5	M6	M6	G1/8	8	37,5	45,5	52	21,5	58,5	74	M10x1,25	60	42	62,5	20	12	22	10
50	16	6,5	M8	M8	G1/8	8	37,5	45,5	53	22,5	60,5	77	M12x1,25	68	50	71	20	12	24	13
63	16	8,5	M10	M8	G1/8	8	42	50	57,5	24,5	65	81,5	M12x1,25	87	62	91	25	12	24	13
80	20	8,5	M10	M10	G1/8	8,5	47,5	56	64	24,5	72	96	M16x1,5	107	82	111	25	16	32	17
100	25	8,5	M10	M12	G1/4	10,5	56	66,5	76,5	31,5	86,5	116,5	M20x1,5	128	103	133	25	20	40	22

Компактные магнитные цилиндры Мод. 31R



1 = Канавка для датчика CST
 2 = Мин. глубина вворачивания
 + = добавить ход
 ++ = добавить ход дважды



РАЗМЕРЫ

∅	∅D	∅D1	D2	D3	∅D4 ^(H9)	D5	D8 ^(H9)	∅D9	D10	E1	F	F1+	H+	H1+	H2	H3+	H4++	L	L1	L2	L3	L4	T	T2	SW1
12	6	3,5	M4	M3	3	M3	6	5	6	M5	8	30	38	42,5	18,5	48,5	47	29	18	30	16	9,9	6	4	5
16	8	3,5	M4	M4	3	M3	6	5	8	M5	8	30	38	42,5	18,5	48,5	47	29	18	30	16	9,9	8	4	7
20	10	4,5	M5	M5	4	M4	6	6	10	M5	8	30	38	42,5	18,5	50,5	47	36	22	37,5	18	12	10	4	8
25	10	4,5	M5	M5	5	M5	6	6	14	M5	8	31,5	39,5	45	18,5	53	50,5	40	26	41,5	18	15,6	10	4	8
32	12	5,5	M6	M6	5	M5	6	6	17	G1/8	8	36,5	44,5	50,5	21,5	60,5	56,5	50	32	52	20	19,8	12	4	10
40	12	5,5	M6	M6	5	M5	6	6	17	G1/8	8	37,5	45,5	52	21,5	62	58,5	60	42	62,5	20	23,3	12	4	10
50	16	6,5	M8	M8	6	M6	6	10	22	G1/8	8	37,5	45,5	53	22,5	65	60,5	68	50	71	20	29,7	12	4	13
63	16	8,5	M10	M8	6	M6	8	10	22	G1/8	8	42	50	57,5	24,5	69,5	65	87	62	91	25	35,4	12	4	13
80	20	8,5	M10	M10	8	M8	8	12	28	G1/8	8,5	47,5	56	64	24,5	78	72	107	82	111	25	46	16	4	17
100	25	8,5	M10	M12	10	M10	8	12	30	G1/4	10,5	56	66,5	76,5	31,5	90,5	86,5	128	103	133	25	56,6	20	4	22

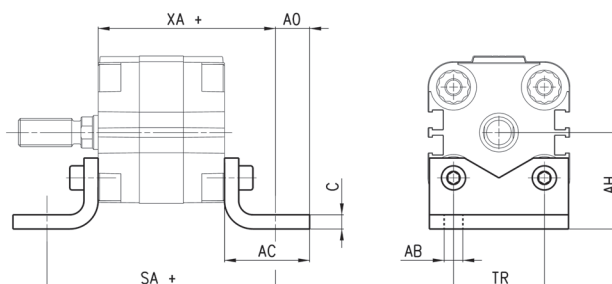
Лапы Мод. В

Материал: оцинкованная сталь



В комплекте:
2 x Лапы
4 x Винт

+ = добавить ход



РАЗМЕРЫ

Мод.	∅	C	SA+	XA+	TR	∅AB	AH	AO	AC
B-31-12-16	12 - 16	3	64	51	18	5,5	22	7	20
B-32-20	20	4	70	54	22	6,6	27	9	25
B-31-25	25	4	71,5	55,5	26	6,6	29	9	25
B-31-32	32	5	80,5	62,5	32	6,6	34	12	30
B-31-40	40	5	85,5	65,5	42	9	40,5	10	30
B-31-50	50	5,5	93,5	69,5	50	9	47	11	35
B-31-63	63	5,5	104	77	62	11	56,5	13	40
B-31-80	80	7,5	116	86	82	11	68,5	15	45
B-31-100	100	7,5	132,5	99,5	103	13,5	81	12	45

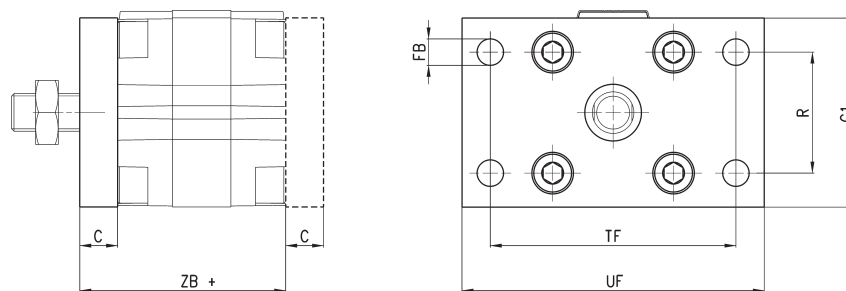
Задний и передний фланец Мод. D-E

Материал: оцинкованная сталь.



В комплекте:
1 x Фланец
4 x Винт

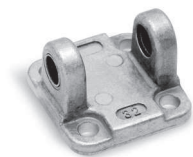
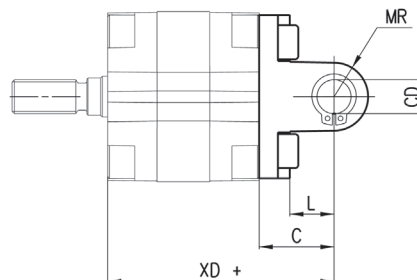
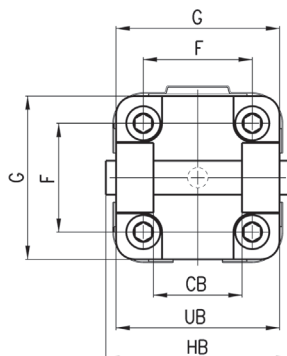
+ = добавить ход



РАЗМЕРЫ

Мод.	∅	C	ZB+	TF	R	UF	G1	∅FB
D-E-31-12-16	12 - 16	10	48	43	-	55	29	5,5
D-E-32-20	20	10	48	55	-	70	36	6,6
D-E-32-25	25	10	49,5	60	-	76	40	6,6
D-E-31-32	32	10	54,5	65	32	80	50	7
D-E-31-40	40	10	55,5	82	36	102	60	9
D-E-31-50	50	12	57,5	90	45	110	68	9
D-E-31-63	63	15	65	110	50	130	87	9
D-E-31-80	80	15	71	135	63	160	107	12
D-E-31-100	100	15	81,5	163	75	190	128	14

Задняя подвеска охватывающая Мод. C

 Материал: алюминий.
 + = добавить ход

 В комплекте:
 1 x Подвеска
 1 x Ось
 4 x Винт
 2 x Пруж. кольцо
 1 x Втулка центр-я

РАЗМЕРЫ

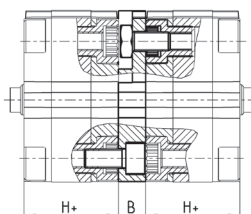
Мод.	Ø	CD	L	C	XD+	MR	F	G	CB	UB	HB
C-31-32	32	10	13	21	66,5	11	32	50	26	45	54
C-31-40	40	12	16	25	70,5	13	42	60	28	52	62
C-31-50	50	12	16	27	72,5	13	50	68	32	60	70
C-31-63	63	16	21	32	82	17	62	87	40	70	82
C-31-80	80	16	23	36	92	17	82	102	50	90	102
C-31-100	100	20	26	41	107,5	21	103	128	60	110	126

Промежуточное крепление Мод. DC

Материал: алюминий.


 В комплекте:
 1 x Крепление
 1 x Штифт
 4 x Винт

+ = добавить ход

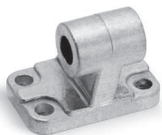

РАЗМЕРЫ

Мод.	Ø	B	H+
DC-31-12-16	12-16	12,5	38
DC-31-20	20	12,5	38
DC-31-25	25	13	39,5
DC-31-32	32	14,5	44,5
DC-31-40	40	14,5	45,5
DC-31-50	50	14,5	45,5
DC-31-63	63	14,5	50
DC-31-80	80	16,5	56
DC-31-100	100	19,5	66,5

Шарнирное крепление Мод. ZC

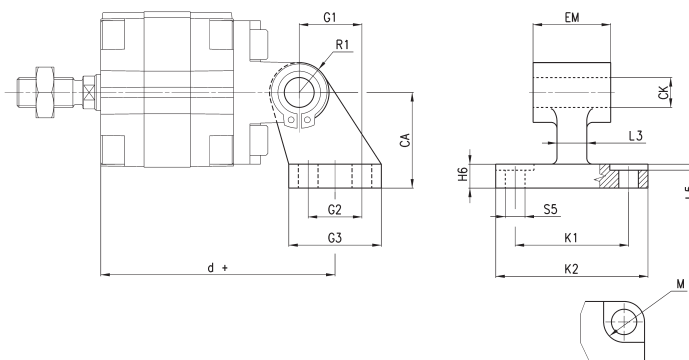
Материал: алюминий.

Примечание: Мод. С заказывается отдельно.



В комплекте:
1 x Шарнирное крепление

+ = добавить ход



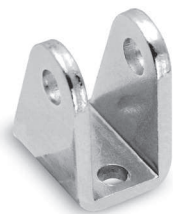
РАЗМЕРЫ

Мод.	∅	M	∅CK	∅S5	d+	K1	K2	L3	G1	L5	G2	EM	G3	CA	H6	R1
ZC-32	32	11	10	6,6	78,5	38	51	10	21	1,6	18	26	31	32	8	10
ZC-40	40	11	12	6,6	83,5	41	54	15	24	1,6	22	28	35	36	10	11
ZC-50	50	15	12	9	90,5	50	65	16	33	1,6	30	32	45	45	12	13
ZC-63	63	15	16	9	101,5	52	67	16	37	1,6	35	40	50	50	14	15
ZC-80	80	18	16	11	119	66	86	20	47	2,5	40	50	60	63	14	15
ZC-100	100	18	20	11	137,5	76	96	20	55	3,2	50	60	70	71	17	19

Кронштейн Мод. I

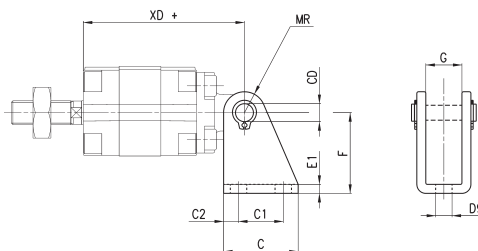
Материал: оцинкованная сталь.

Примечание: Мод. L заказывается отдельно.



В комплекте:
1 x Ось
1 x Подвеска охватыва-
я
2 x Пруж. кольцо

+ = добавить ход



РАЗМЕРЫ

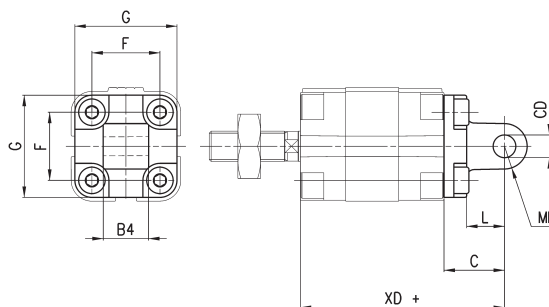
Мод.	∅	∅CD	C	C1	∅C2	XD+	MR	∅D9	E1	F	G
I-12-16	12	6	25	15	5	54	7	5,5	3	27	12,1
I-12-16	16	6	25	15	5	54	7	5,5	3	27	12,1
I-20-25	20	8	32	20	6	58	10	6	4	30	16,1
I-20-25	25	8	32	20	6	59,5	10	6	4	30	16,1

Задняя подвеска охватываемая Мод. L

Материал: алюминий.

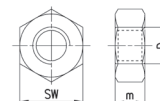
 В комплекте:
 1 x Подвеска
 4 x Винт
 1 x Ось
 1 x Втулка центрирующая


+ = добавить ход



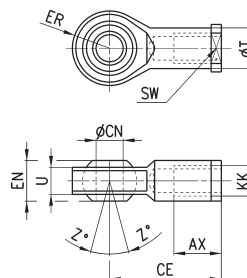
РАЗМЕРЫ									
Мод.	∅	∅CD	L	C	XD+	MR	F	G	B4
L-31-12-16	12	6	10	16	54	6	18	30	12
L-31-12-16	16	6	10	16	54	6	18	30	12
L-31-20	20	8	14	20	58	8	22	37,5	16
L-31-25	25	8	14	20	59,5	8	26	41,5	16

Гайка штока Мод. U

 Материал: оцинкованная сталь.
 UNI EN ISO 4035


РАЗМЕРЫ				
Мод.	∅ цилиндра	D	m	SW
U-12-16	12	M6X1	4	10
U-20	16	M8X1,25	5	13
U-25-32	20-40	M10X1,25	6	17
U-40	50-63	M12X1,25	7	19
U-50-63	80	M16X1,5	8	24
U-80-100	100	M20X1,5	9	30

Сферический наконечник Мод. GA

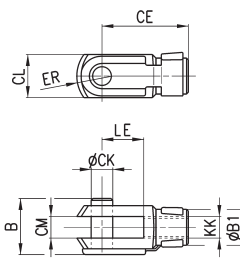
 Материал: оцинкованная сталь
 ISO 8139


РАЗМЕРЫ											
Мод.	∅	∅CN	U	EN	ER	AX	CE	KK	T	Z	SW
GA-12-16	12	6	7	9	10	12	30	M6X1	10	6,5	11
GA-20	16	8	9	12	20	16	36	M8X1,25	12,5	6,5	14
GA-32	20+40	10	10,5	14	14	20	43	M10X1,25	15	6,5	17
GA-40	50+63	12	12	16	16	22	50	M12X1,25	17,5	6,5	19
GA-50-63	80	16	15	21	21	28	64	M16X1,5	22	7,5	22
GA-80-100	100	20	18	25	25	33	77	M20X1,5	27,5	7	30

Вилка штока Мод. G

ISO 8140.

Материал: оцинкованная сталь.

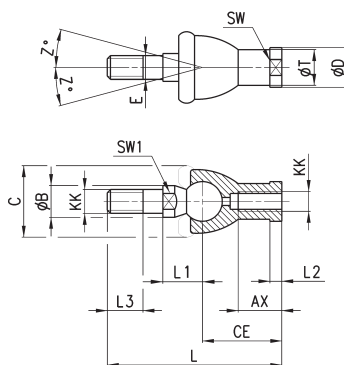


РАЗМЕРЫ

Мод.	Ø	B	øB1	øCK	LE	CM	CL	ER	CE	KK
G-12-16	12	16	10	6	12	6	12	7	24	M6X1
G-20	16	22	14	8	16	8	8	42	32	M8X1,25
G-25-32	20 + 40	26	18	10	20	10	20	12	40	M10X1,25
G-40	50 + 63	32	20	12	24	12	24	14	48	M12X1,25
G-50-63	80	40	26	16	32	16	32	19	64	M16X1,5
G-80-100	100	48	34	20	40	20	40	25	80	M20X1,5

Шаровой шарнир Мод. GY

Материал: сплав ЦАМ, оцинкованная сталь

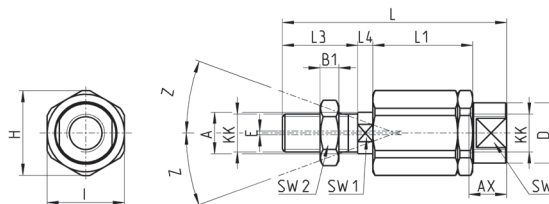


РАЗМЕРЫ

Мод.	Ø	S	L	CE	L2	AX	E	øB	øC	øT	øD	L1	L3	SW1	SW	Z
GY-12-16	12	M6X1	55	28	5	15	6	10	20	10	13	12,2	11	8	11	15
GY-20	16	M8X1,25	65	32	5	16	8	12	24	12,5	16	16	12	10	14	15
GY-32	20+40	M10X1,25	74	35	6,5	18	10	14	28	15	19	19,5	15	11	17	15
GY-40	50+63	M12X1,25	84	40	6,5	20	12	19	32	17,5	22	21	17	17	19	15
GY-50-63	80	M16X1,5	112	50	8	27	16	22	40	22	27	27,5	23	19	22	11
GY-80-100	100	M20X1,5	133	63	10	38	20	27	45	27,5	34	31,5	25	24	30	7,5

Самоцентрирующийся шаровой шарнир Мод. GK

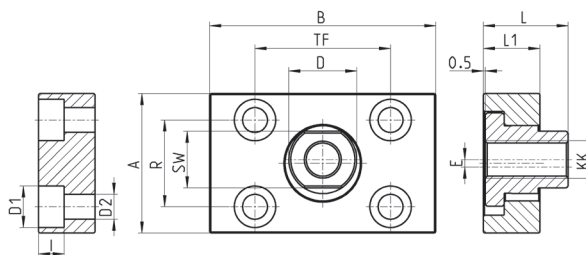
Материал: оцинкованная сталь.


РАЗМЕРЫ

Мод.	∅	KK	L	L1	L3	L4	∅ A	∅ D	H	I	SW	SW1	SW2	B1	AX	Z	E
GK-20	16	M8x1,25	57	26	21	5	8	12,5	19	17	11	7	13	4	16	4	2
GK-25-32	20-25-32-40	M10x1,25	71,5	35	20	7,5	14	22	32	30	19	12	17	5	22	4	2
GK-40	50-63	M12x1,25	75,5	35	24	7,5	14	22	32	30	19	12	19	6	22	4	2
GK-50-63	80	M16x1,5	104	53	32	10	22	32	45	41	27	20	24	8	30	3	2
GK-80-100	100	M20x1,5	119	53	40	10	22	32	45	41	27	20	30	10	37	3	2

Фланец с плавающей головкой Мод. GKF

Материал: оцинкованная сталь.


РАЗМЕРЫ

Мод.	∅	KK	A	B	R	TF	L	L1	I	∅ D	∅ D1	∅ D2	SW	E
GKF-20	16	M8x1,25	30	35	20	25	22,5	10	-	14	5,5	-	13	1,5
GKF-25-32	20-25-32-40	M10x1,25	37	60	23	36	22,5	15	6,8	18	11	6,6	15	2
GKF-40	50-63	M12x1,25	56	60	38	42	22,5	15	9	20	15	9	15	2,5
GKF-50-63	80	M16x1,5	80	80	58	58	26,5	15	10,5	25	18	11	22	2,5
GKF-80-100	100	M20x1,5	90	90	65	65	32,5	20	13	30,5	20	14	27	2,5