

Распределители Серия 3

2x3/2, 3/2, 5/2, 5/3 лин./поз.
Присоединение: G1/8 и G1/4



Распределители Серии 3, с присоединением G1/8 и G1/4, структурой 3/2, 2 x 3/2, 5/2 и 5/3 лин./поз. разработаны в двух основных версиях:

- с электропневматическим управлением и пружинным возвратом;
- с двусторонним электропневматическим управлением.

Распределители Серии 3 управляются электрическими катушками Серий U и G с размерами 22x22 мм.

Распределители снабжены ручным дублированием.

ОСНОВНЫЕ ХАРАКТЕРИСТИКИ

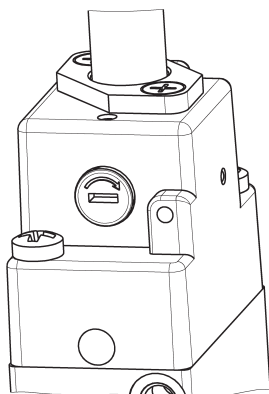
Конструкция	золотниково-го типа (с пилотным управлением)
Тип распределителя	2x3/2 - 3/2 - 5/2 - 5/3 лин./поз.
Материалы	корпус – алюминий, золотник – нержавеющая сталь, уплотнения – NBR
Присоединение	G1/8, G1/4
Установка	в любом положении
Рабочая температура	0°C + 60°C (при сухом воздухе -20°C)
Рабочее давление	см. таблицу
Рабочая среда	очищенный воздух без необходимости маслораспыления. Требуется установка центробежного фильтра 25 мкм, обеспечивающего класс очистки воздуха по стандарту ISO 8573-1:2010 [7:8:4].

КОДИРОВКА

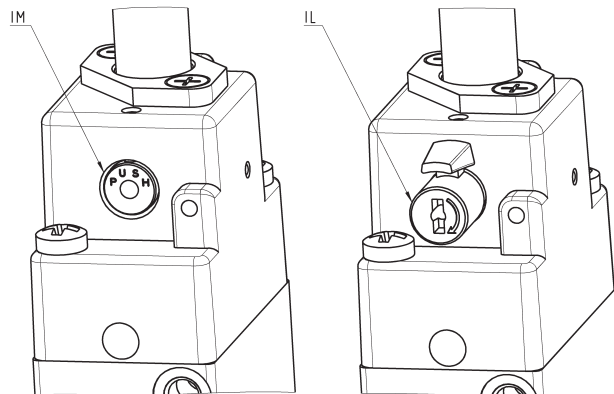
3	3	8	D	-	015	-	02	-	U7	7
---	---	---	---	---	-----	---	----	---	----	---

3	СЕРИЯ																																																																																																																																																																																																															
3	КОЛИЧЕСТВО ЛИНИЙ И ПОЗИЦИЙ: 3 = 3/2 Н.З. - 4 = 3/2 серия 3 (Н.О.), только моностабильный - 5 = 5/2 - 6 = 5/3 закрытая центральная позиция 7 = 5/3 открытая центральная позиция - 8 = 5/3 подача давления в обе линии - 9 = 1x 3/2 Н.З. + 1x 3/2 Н.О.																																																																																																																																																																																																															
8	ПРИСОЕДИНЕНИЕ: 8 = G1/8 - 4 = G1/4																																																																																																																																																																																																															
D	ИСПОЛНЕНИЕ: = стандарт D = двоянный распределитель (2x3/2) L = для сборки на плите (только 3/2 лин./поз. G1/8)																																																																																																																																																																																																															
015	УПРАВЛЕНИЕ: 011 = соленоиды с двух сторон (горизонтальные) - 015 = один соленоид (горизонтальный), пружинный возврат - 016 = один соленоид (горизонтальный), возвратная пневмопружина - E11 = соленоиды с двух сторон, внешнее питание пилотного распределителя - E15 = один соленоид, внешнее питание пилотного распределителя - 033 = пневматическое / пневматическое - 035 = пневматическое / пружинный возврат																																																																																																																																																																																																															
02	ПРИСОЕДИНЕНИЕ СОЛЕНОИДА: 02 = соленоид 22 x 22																																																																																																																																																																																																															
U7	ГЕРМЕТИЗИРУЮЩИЙ МАТЕРИАЛ / РАЗМЕРЫ СОЛЕНОИДА: A8 = PPS / 30 x 30 G7 = PA / 22 x 22 G8 = PA / 30 x 30 (только 24 V DC) G9 = PA / 22 x 58 H8 = PA 6 V0 / 30 x 30 U7 = PET / 22 x 22																																																																																																																																																																																																															
7	НАПРЯЖЕНИЕ СОЛЕНОИДА: <table border="1"> <thead> <tr> <th></th> <th>U7**</th> <th>G7**</th> <th>A8**</th> <th>H8**</th> <th>G9**</th> <th></th> <th>U7**</th> <th>G7**</th> <th>A8**</th> <th>H8**</th> <th>G9**</th> </tr> </thead> <tbody> <tr> <td>B</td> <td>24V AC 50/60Hz</td> <td>-</td> <td>-</td> <td>5VA</td> <td>5,3VA</td> <td>-</td> <td>J</td> <td>230V AC 50/60Hz</td> <td>3,5VA</td> <td>3,5VA</td> <td>-</td> <td>-</td> </tr> <tr> <td>C</td> <td>48V AC 50/60Hz</td> <td>-</td> <td>-</td> <td>-</td> <td>5,3VA</td> <td>-</td> <td></td> <td>240V AC 50/60Hz</td> <td>4VA</td> <td>4VA</td> <td>-</td> <td>-</td> </tr> <tr> <td>D</td> <td>110V AC 50/60Hz</td> <td>-</td> <td>-</td> <td>5VA</td> <td>5,3VA</td> <td>-</td> <td>1</td> <td>6V DC</td> <td>5,1W</td> <td>5,1W</td> <td>-</td> <td>-</td> </tr> <tr> <td>E</td> <td>230V AC 50/60Hz</td> <td>-</td> <td>-</td> <td>5VA</td> <td>5,3VA</td> <td>-</td> <td>2</td> <td>12V DC</td> <td>5W</td> <td>5W</td> <td>-</td> <td>-</td> </tr> <tr> <td>F</td> <td>380V AC 50/60Hz</td> <td>7VA</td> <td>7VA</td> <td>-</td> <td>-</td> <td>-</td> <td>3</td> <td>24V DC</td> <td>5W</td> <td>5W</td> <td>4W</td> <td>5,4W</td> </tr> <tr> <td>H</td> <td>24V 50/60Hz</td> <td>3,5VA</td> <td>3,5VA</td> <td>-</td> <td>-</td> <td>-</td> <td>4</td> <td>48V DC</td> <td>5,3W</td> <td>5,3W</td> <td>4W</td> <td>-</td> </tr> <tr> <td></td> <td>12V DC</td> <td>3,1W</td> <td>3,1W</td> <td>-</td> <td>-</td> <td>-</td> <td>6</td> <td>110V DC</td> <td>4,2W</td> <td>4,2W</td> <td>-</td> <td>-</td> </tr> <tr> <td>K</td> <td>72V DC</td> <td>4,8W</td> <td>4,8W</td> <td>-</td> <td>-</td> <td>-</td> <td>7</td> <td>24V DC</td> <td>3,1W</td> <td>3,1W</td> <td>-</td> <td>-</td> </tr> <tr> <td></td> <td>110V AC 50/60Hz</td> <td>4,3VA</td> <td>4,3VA</td> <td>-</td> <td>-</td> <td>-</td> <td></td> <td>48V AC 50/60Hz</td> <td>3,5VA</td> <td>3,5VA</td> <td>-</td> <td>-</td> </tr> <tr> <td></td> <td>125V AC 50/60Hz</td> <td>5,5VA</td> <td>5,5VA</td> <td>-</td> <td>-</td> <td>-</td> <td>71*</td> <td>24V DC</td> <td>3,1W</td> <td>3,1W</td> <td>-</td> <td>-</td> </tr> <tr> <td>K1*</td> <td>72V DC</td> <td>4,8W</td> <td>4,8W</td> <td>-</td> <td>-</td> <td>-</td> <td></td> <td>48V AC 50/60Hz</td> <td>3,5VA</td> <td>3,5VA</td> <td>-</td> <td>-</td> </tr> <tr> <td></td> <td>110V AC 50/60Hz</td> <td>4,3VA</td> <td>4,3VA</td> <td>-</td> <td>-</td> <td>-</td> <td>9</td> <td>48V DC</td> <td>3,1W</td> <td>3,1W</td> <td>-</td> <td>-</td> </tr> <tr> <td></td> <td>125V AC 50/60Hz</td> <td>5,5VA</td> <td>5,5VA</td> <td>-</td> <td>-</td> <td>-</td> <td>10</td> <td>110V DC</td> <td>3,2W</td> <td>3,2W</td> <td>-</td> <td>-</td> </tr> <tr> <td>J</td> <td>230V AC 50/60Hz</td> <td>3,5VA</td> <td>3,5VA</td> <td>-</td> <td>-</td> <td>-</td> <td></td> <td></td> <td></td> <td></td> <td></td> <td></td> </tr> <tr> <td></td> <td>240V AC 50/60Hz</td> <td>4VA</td> <td>4VA</td> <td>-</td> <td>-</td> <td>-</td> <td></td> <td></td> <td></td> <td></td> <td></td> <td></td> </tr> </tbody> </table> <p>* Для Н.О. распределителей с подводом воздуха через отверстие в корпусе ** Вместо "0" ставится буква или цифра соответствующая необходимому напряжению</p>		U7**	G7**	A8**	H8**	G9**		U7**	G7**	A8**	H8**	G9**	B	24V AC 50/60Hz	-	-	5VA	5,3VA	-	J	230V AC 50/60Hz	3,5VA	3,5VA	-	-	C	48V AC 50/60Hz	-	-	-	5,3VA	-		240V AC 50/60Hz	4VA	4VA	-	-	D	110V AC 50/60Hz	-	-	5VA	5,3VA	-	1	6V DC	5,1W	5,1W	-	-	E	230V AC 50/60Hz	-	-	5VA	5,3VA	-	2	12V DC	5W	5W	-	-	F	380V AC 50/60Hz	7VA	7VA	-	-	-	3	24V DC	5W	5W	4W	5,4W	H	24V 50/60Hz	3,5VA	3,5VA	-	-	-	4	48V DC	5,3W	5,3W	4W	-		12V DC	3,1W	3,1W	-	-	-	6	110V DC	4,2W	4,2W	-	-	K	72V DC	4,8W	4,8W	-	-	-	7	24V DC	3,1W	3,1W	-	-		110V AC 50/60Hz	4,3VA	4,3VA	-	-	-		48V AC 50/60Hz	3,5VA	3,5VA	-	-		125V AC 50/60Hz	5,5VA	5,5VA	-	-	-	71*	24V DC	3,1W	3,1W	-	-	K1*	72V DC	4,8W	4,8W	-	-	-		48V AC 50/60Hz	3,5VA	3,5VA	-	-		110V AC 50/60Hz	4,3VA	4,3VA	-	-	-	9	48V DC	3,1W	3,1W	-	-		125V AC 50/60Hz	5,5VA	5,5VA	-	-	-	10	110V DC	3,2W	3,2W	-	-	J	230V AC 50/60Hz	3,5VA	3,5VA	-	-	-								240V AC 50/60Hz	4VA	4VA	-	-	-						
	U7**	G7**	A8**	H8**	G9**		U7**	G7**	A8**	H8**	G9**																																																																																																																																																																																																					
B	24V AC 50/60Hz	-	-	5VA	5,3VA	-	J	230V AC 50/60Hz	3,5VA	3,5VA	-	-																																																																																																																																																																																																				
C	48V AC 50/60Hz	-	-	-	5,3VA	-		240V AC 50/60Hz	4VA	4VA	-	-																																																																																																																																																																																																				
D	110V AC 50/60Hz	-	-	5VA	5,3VA	-	1	6V DC	5,1W	5,1W	-	-																																																																																																																																																																																																				
E	230V AC 50/60Hz	-	-	5VA	5,3VA	-	2	12V DC	5W	5W	-	-																																																																																																																																																																																																				
F	380V AC 50/60Hz	7VA	7VA	-	-	-	3	24V DC	5W	5W	4W	5,4W																																																																																																																																																																																																				
H	24V 50/60Hz	3,5VA	3,5VA	-	-	-	4	48V DC	5,3W	5,3W	4W	-																																																																																																																																																																																																				
	12V DC	3,1W	3,1W	-	-	-	6	110V DC	4,2W	4,2W	-	-																																																																																																																																																																																																				
K	72V DC	4,8W	4,8W	-	-	-	7	24V DC	3,1W	3,1W	-	-																																																																																																																																																																																																				
	110V AC 50/60Hz	4,3VA	4,3VA	-	-	-		48V AC 50/60Hz	3,5VA	3,5VA	-	-																																																																																																																																																																																																				
	125V AC 50/60Hz	5,5VA	5,5VA	-	-	-	71*	24V DC	3,1W	3,1W	-	-																																																																																																																																																																																																				
K1*	72V DC	4,8W	4,8W	-	-	-		48V AC 50/60Hz	3,5VA	3,5VA	-	-																																																																																																																																																																																																				
	110V AC 50/60Hz	4,3VA	4,3VA	-	-	-	9	48V DC	3,1W	3,1W	-	-																																																																																																																																																																																																				
	125V AC 50/60Hz	5,5VA	5,5VA	-	-	-	10	110V DC	3,2W	3,2W	-	-																																																																																																																																																																																																				
J	230V AC 50/60Hz	3,5VA	3,5VA	-	-	-																																																																																																																																																																																																										
	240V AC 50/60Hz	4VA	4VA	-	-	-																																																																																																																																																																																																										
	ТИП РУЧНОГО ДУБЛИРОВАНИЯ: = бистабильное, под отвертку, стандарт IL = бистабильное, флажок (по запросу) IM = моностабильное, кнопка (по запросу)																																																																																																																																																																																																															

ТИПЫ РУЧНОГО ДУБЛИРОВАНИЯ



Пример распределителя с бистабильным ручным дублированием под отвертку (стандарт).

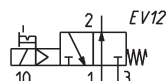
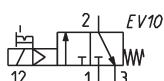
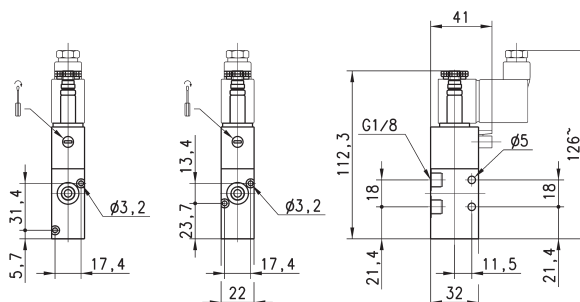


Примеры распределителей с моностабильной кнопкой (IM) и бистабильным (IL) ручным дублированием. Оба исполнения доступны только по заказу.

Пример кода для заказа: 354-015-22IL.

3/2 распределитель, G1/8, односторонний - Мод. 338... и 348...

Распределители с электропневматическим управлением и пружинным возвратом, поставляются в Н.З. (нормально закрытом) или Н.О. (нормально открытом) исполнениях.

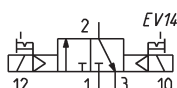
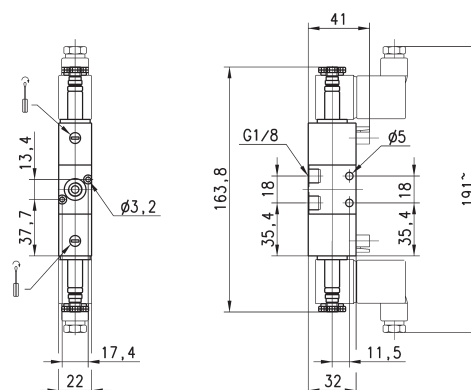


Мод.	Монтаж	Функция	Расход, Нл/мин	Рабочее давление, Бар	Символ
338-015-02	без плиты	3/2 Н.З.	700	1.4 ÷ 10	EV10
338L-015-02	на плите	3/2 Н.З.	700	1.4 ÷ 10	EV10
348-015-02	без плиты	3/2 Н.О.	700	1.4 ÷ 10	EV12
348L-015-02	на плите	3/2 Н.О.	700	1.4 ÷ 10	EV12

3/2 распределитель, G1/8, двусторонний Мод. 338...

Распределители с двусторонним электропневматическим управлением.

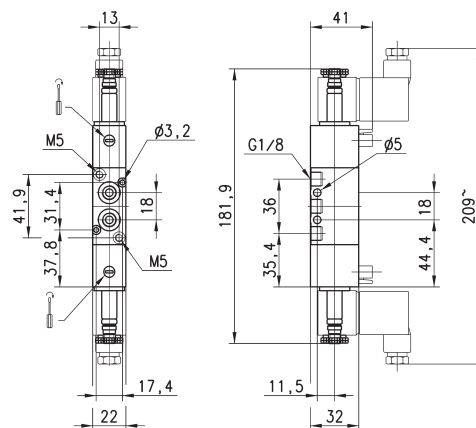
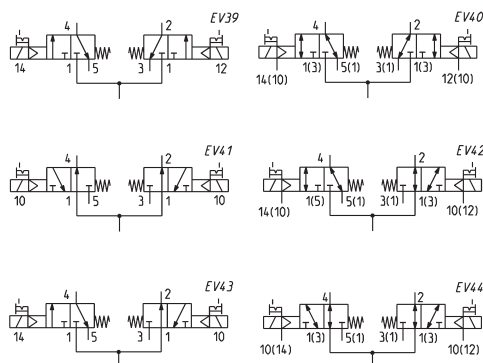
В зависимости от последнего импульса остаются или в Н.З., или в Н.О. положении.



Мод.	Монтаж	Функция	Расход, Нл/мин	Рабочее давление, Бар
338-011-02	без плиты	3/2	700	0.4 ÷ 10
338L-011-02	на плите	3/2	700	0.4 ÷ 10

2x3/2 распределитель, G1/8, Мод. 338D... - 348D... - 398D...

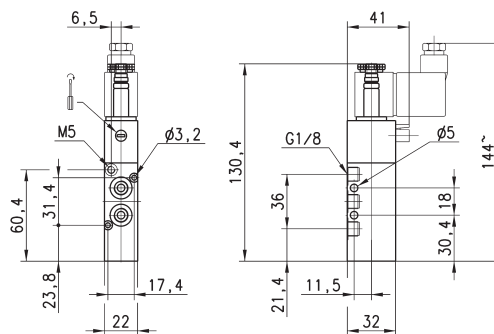
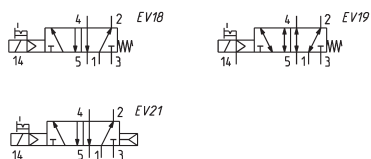
Распределители с двумя 3/2 лин/поз. клапанами в одном корпусе.



Мод.	Функция	Расход, Нл/мин	Рабочее давление, Бар	Давление управления, Бар	Символ
338D-015-02	2 x 3/2 Н.З.	700	1.4 ÷ 10	-	EV39
348D-015-02	2 x 3/2 Н.О.	700	1.4 ÷ 10	-	EV41
338D-E15-02	2 x 3/2 Н.З.	700	-0,9 ÷ 10	1.4 ÷ 10	EV40
348D-E15-02	2 x 3/2 Н.О.	700	-0,9 ÷ 10	1.4 ÷ 10	EV44
398D-015-02	1 x 3/2 Н.З. + 1 x 3/2 Н.О.	700	1.4 ÷ 10	-	EV43
398D-E15-02	1 x 3/2 Н.З. + 1 x 3/2 Н.О.	700	-0,9 ÷ 10	1.4 ÷ 10	EV42

5/2 распределитель, G1/8, односторонний Мод. 358...

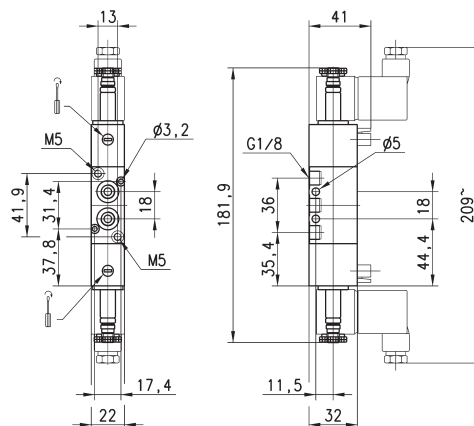
Распределители с электропневматическим управлением и пружинным возвратом, используются для запитки пневмоцилиндров двустороннего действия.



Мод.	Функция	Расход, Нл/мин	Рабочее давление, Бар	Давление управления, Бар	Символ
358-015-02	5/2	700	1.4 ÷ 10	-	EV18
358-E15-02	5/2	700	-0,9 ÷ 10	1.4 ÷ 10	EV19
358-016-02	5/2	700	1.4 ÷ 10	-	EV21

5/2 распределитель, G1/8, двусторонний Мод. 358...

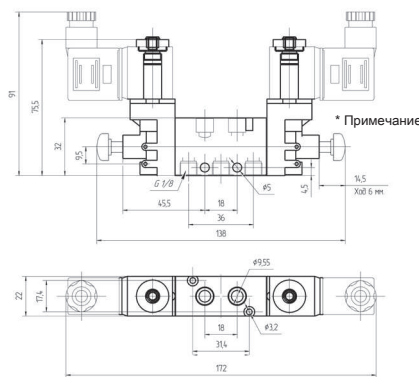
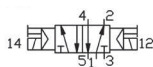
Распределители с двусторонним электропневматическим управлением используются для запитки пневмоцилиндров двустороннего действия.



Мод.	Функция	Расход, Нл/мин	Рабочее давление, Бар	Давление управления, Бар	Символ
358-011-02	5/2	700	0,4 ÷ 10	-	EV23
358-E11-02	5/2	700	-0,9 ÷ 10	0,4 ÷ 10	EV25

5/2-лин/поз. распределитель, G1/8, двусторонний Мод. 358...

Распределители Серии 3, G1/8 5/2 лин./поз. с двусторонним электропневматическим управлением и ручным дублированием, прямого действия.

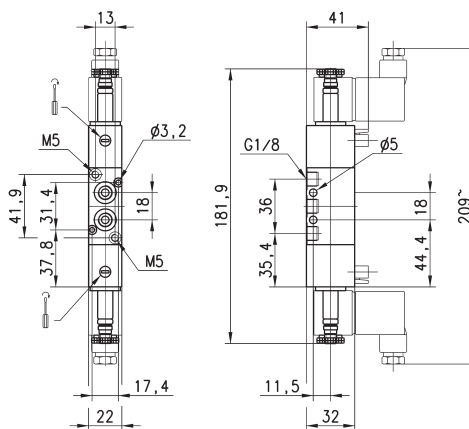
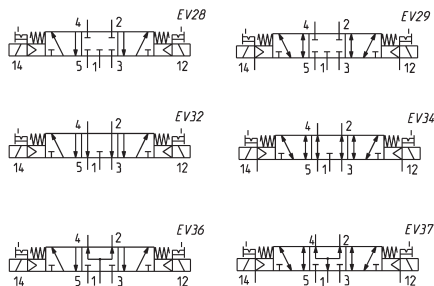


Мод.	Функция	Расход Нл/мин	Рабочее давление, бар	
358-V11-02S03	5/2	700	0,5 ÷ 10	* Примечание: кнопки поставляются отдельно

5/3 распределитель, G1/8, Мод. 368... - 378... - 388...

Распределители с электропневматическим управлением и пружинным возвратом в устойчивое среднее положение.

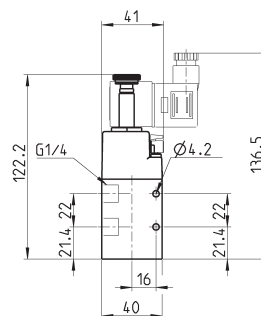
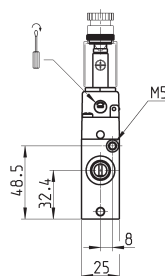
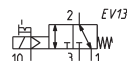
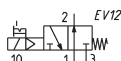
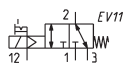
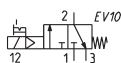
CC – с закрытой центральной позицией
 CO – с открытой центральной позицией
 CP – с подачей давления в обе линии



Мод.	Функция	Расход, Нл/мин	Рабочее давление, Бар	Давление управления, Бар	Символ
368-011-02	5/3 CC	700	1 ÷ 10	-	EV28
368-E11-02	5/3 CC	700	-0,9 ÷ 10	1 ÷ 10	EV29
378-011-02	5/3 CO	700	1 ÷ 10	-	EV32
378-E11-02	5/3 CO	700	-0,9 ÷ 10	1 ÷ 10	EV34
388-011-02	5/3 CP	700	1 ÷ 10	-	EV36
388-E11-02	5/3 CP	700	-0,9 ÷ 10	1 ÷ 10	EV37

3/2 распределитель, G1/4, односторонний Мод. 334... - 344...

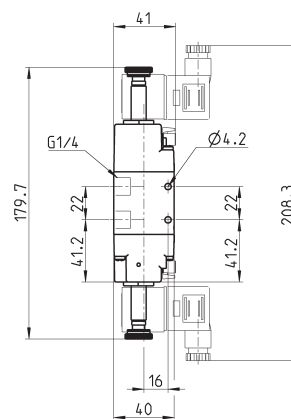
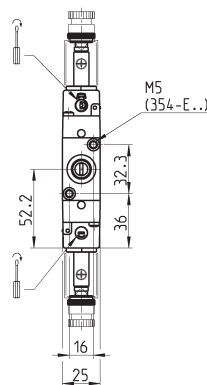
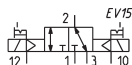
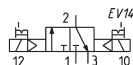
Эти распределители с электропневматическим управлением и пружинным возвратом, поставляются в Н.З. (нормально закрытом) или Н.О. (нормально открытым) исполнениях.



Мод.	Монтаж	Функция	Расход, Нл/мин	Рабочее давление, Бар	Давление управления, Бар	Символ
334-015-02	без плиты	3/2 Н.З.	1300	1.4 ÷ 10	-	EV10
334-E15-02	без плиты	3/2 Н.З.	1300	-0.9 ÷ 10	1.4 ÷ 10	EV11
344-015-02	без плиты	3/2 Н.О.	1300	1.4 ÷ 10	-	EV12
344-E15-02	без плиты	3/2 Н.О.	1300	-0.9 ÷ 10	1.4 ÷ 10	EV13

3/2 распределитель, G1/4, двусторонний Мод. 334...

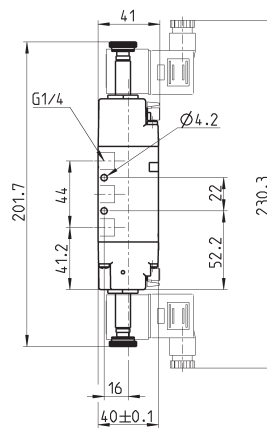
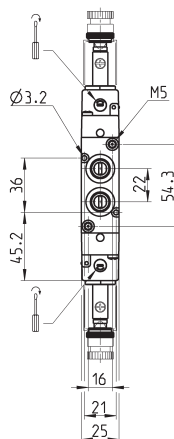
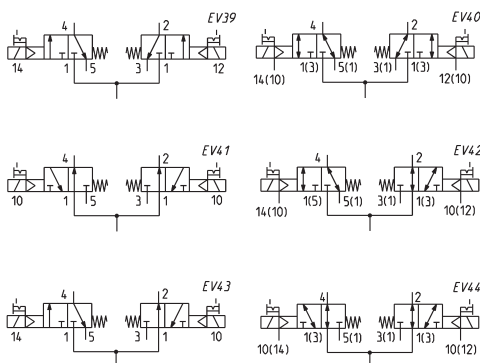
Распределители с двусторонним электропневматическим управлением. В зависимости от последнего импульса остаются или в Н.З., или в Н.О. положении.



Мод.	Монтаж	Функция	Расход, Нл/мин	Рабочее давление, Бар	Давление управления, Бар	Символ
334-011-02	без плиты	3/2	1300	0.4 ÷ 10	-	EV14
334-E11-02	без плиты	3/2	1300	-0.9 ÷ 10	0.4 ÷ 10	EV15

2x3/2 распределитель, G1/4, Мод. 334D... - 344D... - 394D...

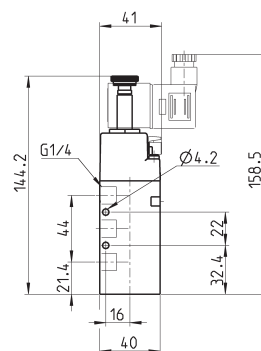
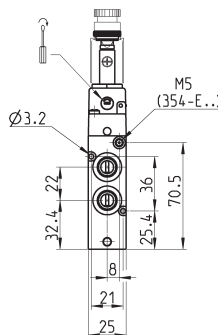
Распределители доступны в исполнении с двумя 3/2 лин/поз. клапанами в одном корпусе.



Мод.	Функция	Расход, Нл/мин	Рабочее давление, Бар	Давление управления, Бар	Символ
334D-015-02	2 x 3/2 Н.З.	1200	1.4 ÷ 10	-	EV39
344D-015-02	2 x 3/2 Н.О.	1050	1.4 ÷ 10	-	EV41
334D-E15-02	2 x 3/2 Н.З.	1200	-0,9 ÷ 10	1.4 ÷ 10	EV40
344D-E15-02	2 x 3/2 Н.О.	1050	-0,9 ÷ 10	1.4 ÷ 10	EV44
394D-015-02	1 x 3/2 Н.З. + 1 x 3/2 Н.О.	1050	1.4 ÷ 10	-	EV43
394D-E15-02	1 x 3/2 Н.З. + 1 x 3/2 Н.О.	1050	-0,9 ÷ 10	1.4 ÷ 10	EV42

5/2 распределитель, G1/4, односторонний Мод. 354...

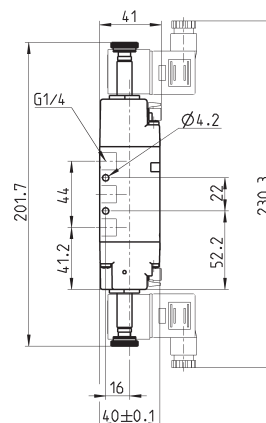
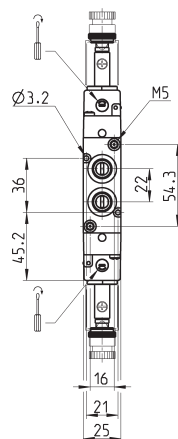
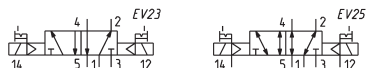
Распределители с электропневматическим управлением и пружинным возвратом.



Мод.	Функция	Расход, Нл/мин	Рабочее давление, Бар	Давление управления, Бар	Символ
354-015-02	5/2	1300	1.4 ÷ 10	-	EV18
354-E15-02	5/2	1300	-0,9 ÷ 10	1.4 ÷ 10	EV19

5/2 распределитель, G1/4, двусторонний Мод. 354...

Распределители с двусторонним электропневматическим управлением используются для запитки пневмоцилиндров двустороннего действия.

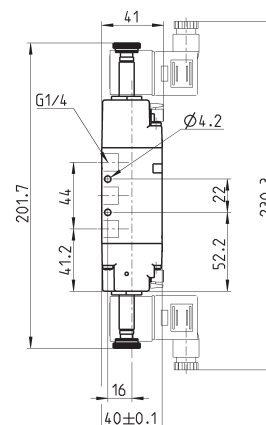
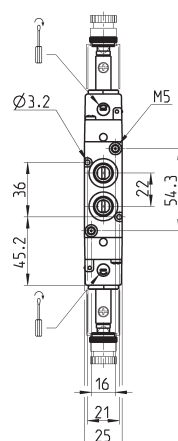
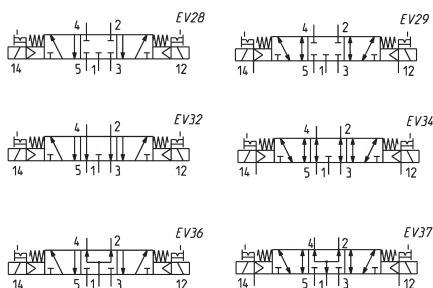


Мод.	Функция	Расход, Нл/мин	Рабочее давление, Бар	Давление управления, Бар	Символ
354-011-02	5/2	1300	0.4 + 10	-	EV23
354-E11-02	5/2	1300	-0.9 + 10	0.4 + 10	EV25

5/3 распределитель, G1/4, Мод. 364... - 374... - 384...

Распределители с электропневматическим управлением и пружинным возвратом в устойчивое среднее положение.

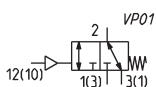
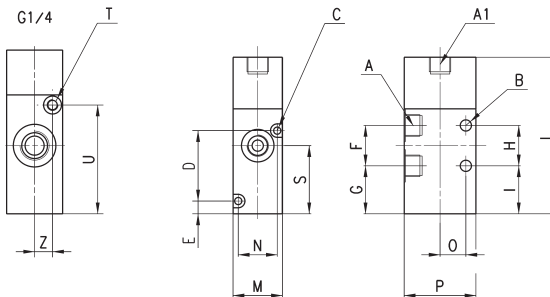
CC – с закрытой центральной позицией
CO – с открытой центральной позицией
CP – с подачей давления в обе линии



Мод.	Функция	Расход, Нл/мин	Рабочее давление, Бар	Давление управления, Бар	Символ
364-011-02	5/3 CC	1200	1 + 10	-	EV28
364-E11-02	5/3 CC	1200	-0.9 + 10	1 + 10	EV29
374-011-02	5/3 CO	1200	1 + 10	-	EV32
374-E11-02	5/3 CO	1200	-0.9 + 10	1 + 10	EV34
384-011-02	5/3 CP	1200	1 + 10	-	EV36
384-E11-02	5/3 CP	1200	-0.9 + 10	1 + 10	EV37


3/2 распределитель, G1/8 и G1/4, односторонний

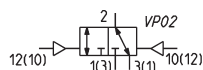
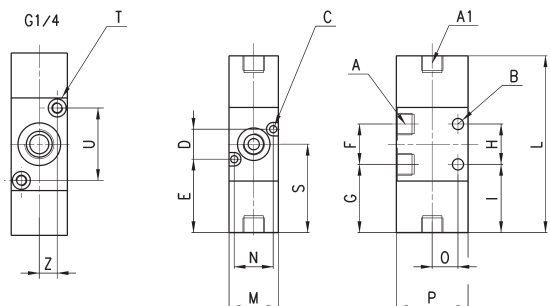
Для распределителей с присоединением G1/8 подвод воздуха в порт 12 осуществляется через отверстие G1/8 (см. чертёж, размер A1), с присоединением G1/4 – через отверстие M5 (см. размер T).


РАЗМЕРЫ

Мод.	Монтаж	Функция	Расход, Нл/мин	Мин. давление управления, Бар	Рабочее давление, Бар	A	A1	B	C	D	E	F	G	H	I	L	M	N	O	P	S	T	U	Z
338-035	без плиты	3/2 Н.З.	700	1.4	-0,9 + 10	G1/8	G1/8	5	3,2	-	5,7	18	21,4	18	21,4	69,8	22	-	11,5	32	30,4	-	-	-
338L-035	на плите	3/2 Н.З.	700	1.4	-0,9 + 10	G1/8	G1/8	-	3,2	31,4	5,7	18	21,4	-	21,4	69,8	22	17,4	11,5	32	30,4	-	-	-
334-035	без плиты	3/2 Н.З.	1300	1.4	-0,9 + 10	G1/4	-	4,1	-	-	-	22	21,4	22	21,4	73	25	-	16	40	32,4	M5	48,5	8

3/2 распределитель, G1/8 и G1/4, двусторонний

Для распределителей с присоединением G1/8 подвод воздуха в порт 10, 12 осуществляется через отверстие G1/8 (см. чертёж, размер A1), с присоединением G1/4 – через отверстие M5 (см. размер T).


РАЗМЕРЫ

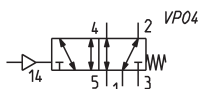
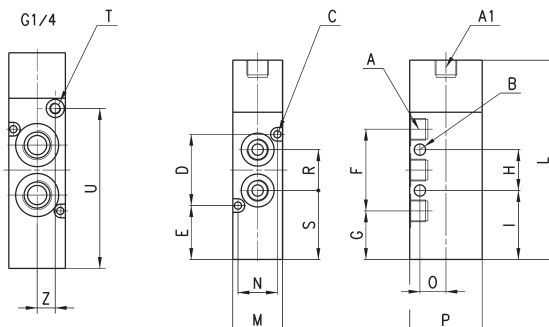
Мод.	Монтаж	Функция	Расход, Нл/мин	Мин. давление управления, Бар	Рабочее давление, Бар	A	A1	B	C	D	E	F	G	H	I	L	M	N	O	P	S	T	U	Z
338-033	без плиты	3/2 Н.З.	700	0.4	-0,9 + 10	G1/8	G1/8	5	-	-	-	18	30,4	18	30,4	78,8	22	-	11,5	32	41,7	-	-	-
338L-033	на плите	3/2 Н.З.	700	0.4	-0,9 + 10	G1/8	G1/8	5	3,2	13,4	32,7	18	30,4	-	30,4	78,8	22	17,4	-	32	41,7	-	-	-
334-033	без плиты	3/2 Н.О.	1300	0.4	-0,9 + 10	G1/4	-	4,1	-	-	-	22	29,7	22	29,7	81,3	25	-	16	40	40,7	M5	-	-

5/2 распределитель, G1/8 и G1/4, односторонний

Для распределителей с присоединением G1/8 подвод воздуха в порт 14 осуществляется через отверстие G1/8 (см. чертеж, размер A1), с присоединением G1/4 – через отверстие M5 (см. размер T).



Индивидуальный монтаж или монтаж на плите



РАЗМЕРЫ

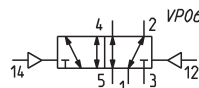
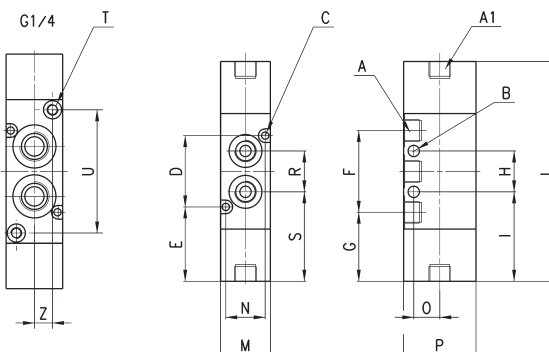
Мод.	Функция	Расход, Нл / мин	Мин. давление управления, Бар	Рабочее давление, Бар	A	A1	B	C	D	E	F	G	H	I	L	M	N	O	P	S	T	U	Z
358-035	5/2	700	1.4	-0,9 + 10	G1/8	G1/8	5	3,2	31,4	23,8	36	21,4	18	30,4	87,8	22	17,4	11,5	32	30,4	-	-	-
354-035	5/2	1300	1.6	-0,9 + 10	G1/4	-	4,1	3,2	36	25,4	44	21,4	22	30,4	95	25	21	16	40	32,4	M5	70,5	8

5/2 распределитель, G1/8 и G1/4, двусторонний

Для распределителей с присоединением G1/8 подвод воздуха в порт 12, 14 осуществляется через отверстие G1/8 (см. чертеж, размер A1), с присоединением G1/4 – через отверстие M5 (см. размер T).



Индивидуальный монтаж или монтаж на плите



РАЗМЕРЫ

Мод.	Функция	Расход, Нл / мин	Мин. давление управления, Бар	Рабочее давление, Бар	A	A1	B	C	D	E	F	G	H	I	L	M	N	O	P	S	T	U	Z
358-033	5/2	700	0.4	-0,9 + 10	G1/8	G1/8	5	3,2	31,4	32,8	36	30,4	18	39,4	96,8	22	17,4	11,5	32	39,4	-	-	-
354-033	5/2	1300	0.4	-0,9 + 10	G1/4	-	4,1	3,2	36	33,7	44	29,7	22	40,7	103,3	25	21	16	40	40,7	M5	54,3	8

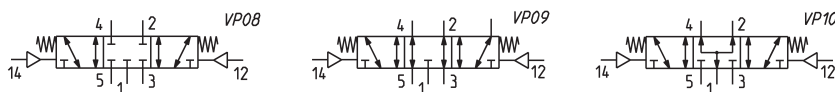
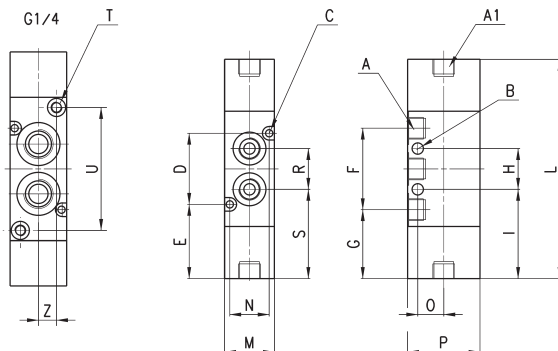
5/3 распределитель, G1/8 и G1/4, двусторонний

Для распределителей с присоединением G1/8 подвод воздуха в порт 12, 14 осуществляется через отверстие G1/8 (см. чертеж, размер A1), с присоединением G1/4 – через отверстие M5 (см. размер T).



CC – с закрытой центральной позицией
CO – с открытой центральной позицией
CP – с подачей давления в обе линии

Индивидуальный монтаж
или монтаж на плате


РАЗМЕРЫ

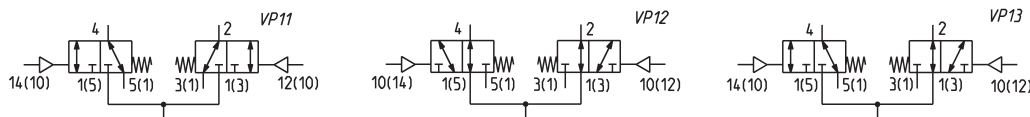
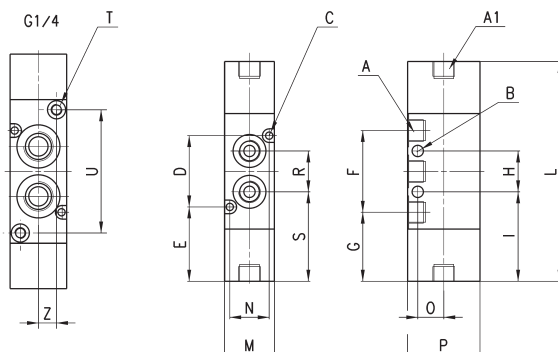
Мод.	Функция	Расход, Нл / мин	Мин. давление управл., Бар	Рабочее давление, Бар	A	A1	B	C	D	E	F	G	H	I	L	M	N	O	P	S	T	U	Z	Символ
368-033	5/3 CC	700	1	-0,9 + 10	G1/8	G1/8	5	3,2	31,4	32,8	36	30,4	18	39,4	96,8	22	17,4	11,5	32	39,4	-	-	-	VP08
364-033	5/3 CC	1200	1	-0,9 + 10	G1/4	-	4,1	3,2	36	33,7	44	29,7	22	40,7	103,3	25	21	16	40	40,7	M5	54,3	8	VP08
378-033	5/3 CO	700	1	-0,9 + 10	G1/8	G1/8	5	3,2	31,4	32,8	36	30,4	18	39,4	96,8	22	17,4	11,5	32	39,4	-	-	-	VP09
374-033	5/3 CO	1050	1	-0,9 + 10	G1/4	-	4,1	3,2	36	33,7	44	29,7	22	40,7	103,3	25	21	16	40	40,7	M5	54,3	8	VP09
388-033	5/3 CP	700	1	-0,9 + 10	G1/8	G1/8	5	3,2	31,4	32,8	36	30,4	18	39,4	96,8	22	17,4	11,5	32	39,4	-	-	-	VP10
384-033	5/3 CP	1050	1	-0,9 + 10	G1/4	-	4,1	3,2	36	33,7	44	29,7	22	40,7	103,3	25	21	16	40	40,7	M5	54,3	8	VP10

2 x 3/2 распределитель, G1/8 и G1/4, двусторонний

Для распределителей с присоединением G1/8 подвод воздуха в порт 12, 14 осуществляется через отверстие G1/8 (см. чертеж, размер A1), с присоединением G1/4 – через отверстие M5 (см. размер T).



Индивидуальный монтаж
или монтаж на плате


РАЗМЕРЫ

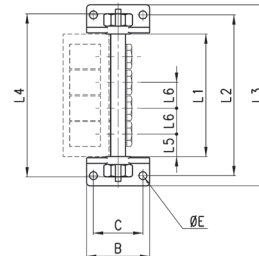
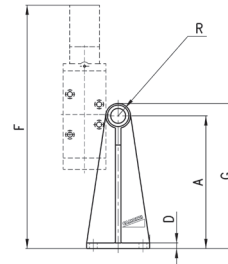
Мод.	Функция	Расход, Нл / мин	Мин. давление управл., Бар	Рабочее давление, Бар	A	A1	B	C	D	E	F	G	H	I	L	M	N	O	P	S	T	U	Z	Символ
338D-035	2x3/2 Н.З.	700	1,4	-0,9 + 10	G1/8	G1/8	5	3,2	31,4	32,8	36	30,4	18	39,4	96,8	22	17,4	11,5	32	39,4	-	-	-	VP11
334D-035	2x3/2 Н.З.	1050	1,4	-0,9 + 10	G1/4	-	4,1	3,2	36	33,7	44	29,7	22	40,7	103,3	25	21	16	40	40,7	M5	54,3	8	VP11
348D-035	2x3/2 Н.О.	700	1,4	-0,9 + 10	G1/8	G1/8	5	3,2	31,4	32,8	36	30,4	18	39,4	96,8	22	17,4	11,5	32	39,4	-	-	-	VP12
344D-035	2x3/2 Н.О.	1050	1,4	-0,9 + 10	G1/4	-	4,1	3,2	36	33,7	44	29,7	22	40,7	103,3	25	21	16	40	40,7	M5	54,3	8	VP12
388D-035	2x3/2 Н.З./Н.О.	700	1,4	-0,9 + 10	G1/8	G1/8	5	3,2	31,4	32,8	36	30,4	18	39,4	96,8	22	17,4	11,5	32	39,4	-	-	-	VP13
384D-035	2x3/2 Н.З./Н.О.	1050	1,4	-0,9 + 10	G1/4	-	4,1	3,2	36	33,7	44	29,7	22	40,7	103,3	25	21	16	40	40,7	M5	54,3	8	VP13

Коллекторы с отдельными выхлопами (низкая версия)

В комплекте:

- стойка 2 шт.
- планка 1 шт.
- входной фитинг 1 шт.
- пластиковое упл. кольцо 4 шт.
- заглушка 1 шт.

Пустотелые болты Мод. 1635-01, для фиксации распределителей и уплотнительные кольца Мод. 2661 заказываются отдельно.



РАЗМЕРЫ

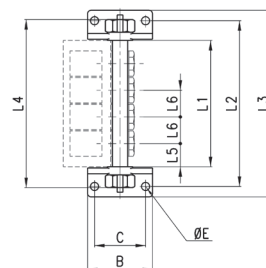
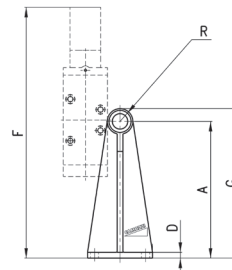
Мод.	Комплектация	Количество распределителей	A	B	C	D	ØE	F	G	R	L1	L2	L3	L4	L5	L6	Используется для
CNV-318-2	B-458/1 - 1шт., 358-2 - 1шт.	2	73	56	44	5	7	178	83	G1/4	63	97	115	99	20	23	Серии 3 - G1/8
CNV-318-3	B-458/1 - 1шт., 358-3 - 1шт.	3	73	56	44	5	7	178	83	G1/4	86	120	138	119	20	23	Серии 3 - G1/8
CNV-318-4	B-458/1 - 1шт., 358-4 - 1шт.	4	73	56	44	5	7	178	83	G1/4	109	143	161	142	20	23	Серии 3 - G1/8
CNV-318-5	B-458/1 - 1шт., 358-5 - 1шт.	5	73	56	44	5	7	178	83	G1/4	132	166	184	165	20	23	Серии 3 - G1/8
CNV-318-6	B-458/1 - 1шт., 358-6 - 1шт.	6	73	56	44	5	7	178	83	G1/4	155	189	207	188	20	23	Серии 3 - G1/8
CNV-318-7	B-458/1 - 1шт., 358-7 - 1шт.	7	73	56	44	5	7	178	83	G1/4	178	212	230	211	20	23	Серии 3 - G1/8
CNV-318-8	B-458/1 - 1шт., 358-8 - 1шт.	8	73	56	44	5	7	178	83	G1/4	201	235	253	234	20	23	Серии 3 - G1/8
CNV-318-9	B-458/1 - 1шт., 358-9 - 1шт.	9	73	56	44	5	7	178	83	G1/4	234	258	276	257	20	23	Серии 3 - G1/8
CNV-318-10	B-458/1 - 1шт., 358-10 - 1шт.	10	73	56	44	5	7	178	83	G1/4	257	281	299	280	20	23	Серии 3 - G1/8

Коллекторы с отдельными выхлопами (высокая версия)

В комплекте:

- стойка 2 шт.
- планка 1 шт.
- входной фитинг 1 шт.
- пластиковое упл. кольцо 4 шт.
- заглушка 1 шт.

Пустотелые болты Мод. 1635-01, для фиксации распределителей и уплотнительные кольца Мод. 2661 заказываются отдельно.

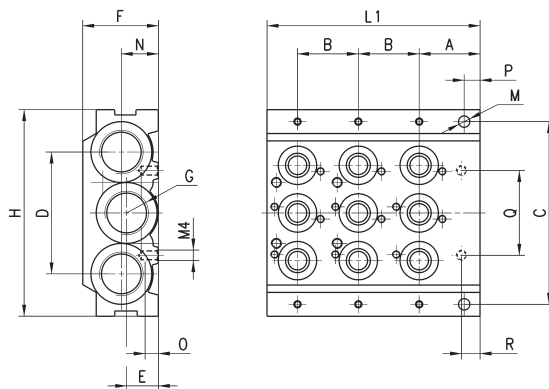


РАЗМЕРЫ

Мод.	Комплектация	Количество распределителей	A	B	C	D	ØE	F	G	R	L1	L2	L3	L4	L5	L6	Используется для
CNV-328-2	B-458/2 - 1шт., 358-2 - 1шт.	2	118	56	44	5	7	223	128	G1/4	63	97	115	99	20	23	Серии 3 - G1/8
CNV-328-3	B-458/2 - 1шт., 358-3 - 1шт.	3	118	56	44	5	7	223	128	G1/4	86	120	138	119	20	23	Серии 3 - G1/8
CNV-328-4	B-458/2 - 1шт., 358-4 - 1шт.	4	118	56	44	5	7	223	128	G1/4	109	143	161	142	20	23	Серии 3 - G1/8
CNV-328-5	B-458/2 - 1шт., 358-5 - 1шт.	5	118	56	44	5	7	223	128	G1/4	132	166	184	165	20	23	Серии 3 - G1/8
CNV-328-6	B-458/2 - 1шт., 358-6 - 1шт.	6	118	56	44	5	7	223	128	G1/4	155	189	207	188	20	23	Серии 3 - G1/8
CNV-328-7	B-458/2 - 1шт., 358-7 - 1шт.	7	118	56	44	5	7	223	128	G1/4	178	212	230	211	20	23	Серии 3 - G1/8
CNV-328-8	B-458/2 - 1шт., 358-8 - 1шт.	8	118	56	44	5	7	223	128	G1/4	201	235	253	234	20	23	Серии 3 - G1/8
CNV-328-9	B-458/2 - 1шт., 358-9 - 1шт.	9	118	56	44	5	7	223	128	G1/4	234	258	276	257	20	23	Серии 3 - G1/8
CNV-328-10	B-458/2 - 1шт., 358-10 - 1шт.	10	118	56	44	5	7	223	128	G1/4	257	281	299	280	20	23	Серии 3 - G1/8


Основной (входной и / или концевой) модуль на 3 позиции

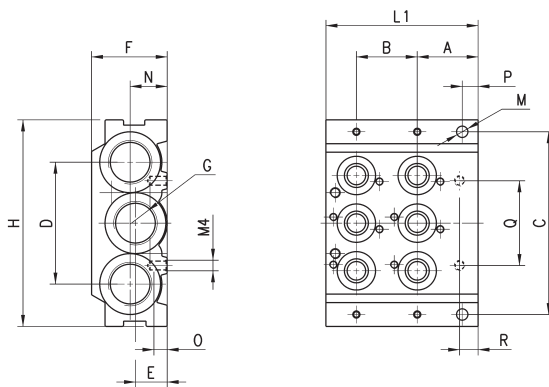
- В комплекте:
- уплотнительное кольцо 3 шт. (для 358: TCNVS/05-OR; для 354: OR 2093 NBR)
 - короткий фиксирующий винт 2 шт.
 - монтажная втулка 2 шт.
 - уплотнение распределитель-плита (для 358: CNVL-3H/7N; для 354: CNVL-5H/7N)
 - фиксирующий винт 6 шт.


РАЗМЕРЫ

Мод.	A	B	C	D	E	F	H	L1	M	N	O	P	Q	R	G
CNVL-3H3	23	23	69,5	46	12	29	78	80,5	4,3	14	5	6	32	7	3/8
CNVL-4H3	26	26	88	60	14	29	98	91	4,3	-	5	5	38	7	1/2


Основной (входной и / или концевой) модуль на 2 позиции

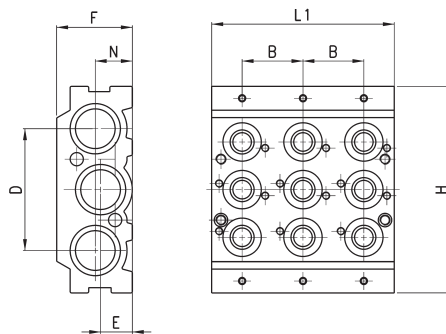
- В комплекте:
- уплотнительное кольцо 3 шт. (для 358: TCNVS/05-OR; для 354: OR 2093 NBR)
 - короткий фиксирующий винт 2 шт.
 - монтажная втулка 2 шт.
 - уплотнение распределитель-плита (для 358: CNVL-3H/7N; для 354: CNVL-5H/7N)
 - фиксирующий винт 4 шт.


РАЗМЕРЫ

Мод.	A	B	C	D	E	F	H	L1	M	N	O	P	Q	R	G
CNVL-3H2	23	23	69,5	46	12	29	78	57,5	4,3	14	5	6	32	7	3/8
CNVL-4H2	26	26	88	60	14	29	98	65	4,3	-	5	5	38	7	1/2


Промежуточная плита на 3 позиции

- В комплекте:
- уплотнительное кольцо 3 шт. (для 358: TCNVS/05-OR; для 354: OR 2093 NBR)
 - короткий фиксирующий винт 4 шт.
 - монтажная втулка 2 шт.
 - уплотнение распределитель-плита (для 358: CNVL-3H/7N; для 354: CNVL-5H/7N)
 - фиксирующий винт 6 шт.


РАЗМЕРЫ

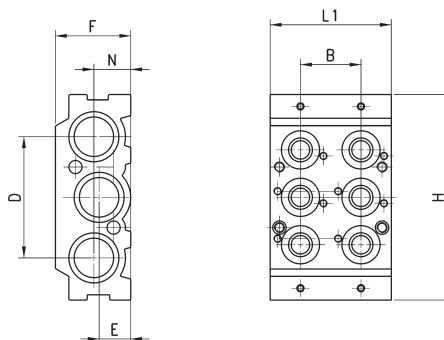
Мод.	B	D	E	F	H	L1	N
CNVL-3I3	23	46	12	29	78	69	14
CNVL-4I3	26	60	14	29	98	78	-

Промежуточная плита на 2 позиции



В комплекте:

- уплотнительное кольцо 3 шт. (для 358: TCNVS/05-OR; для 354: OR 2093 NBR)
- короткий фиксирующий винт 4 шт.
- монтажная втулка 2 шт.
- уплотнение распределитель-плита (для 358: CNVL-3H/7N; для 354: CNVL-5H/7N)
- фиксирующий винт 4 шт.



РАЗМЕРЫ

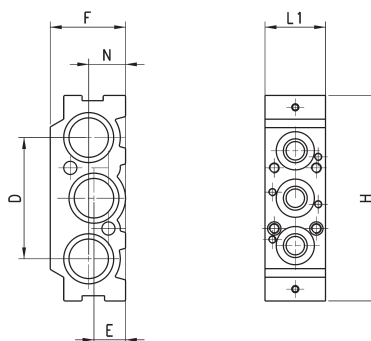
Мод.	B	D	E	F	H	L1	N
CNVL-3I2	23	46	12	29	78	46	14
CNVL-4I2	26	60	14	29	98	52	-

Промежуточная плита на 1 позицию



В комплекте:

- уплотнительное кольцо 3 шт. (для 358: TCNVS/05-OR; для 354: OR 2093 NBR)
- короткий фиксирующий винт 4 шт.
- монтажная втулка 2 шт.
- уплотнение распределитель-плита (для 358: CNVL-3H/7N; для 354: CNVL-5H/7N)
- фиксирующий винт 2 шт.



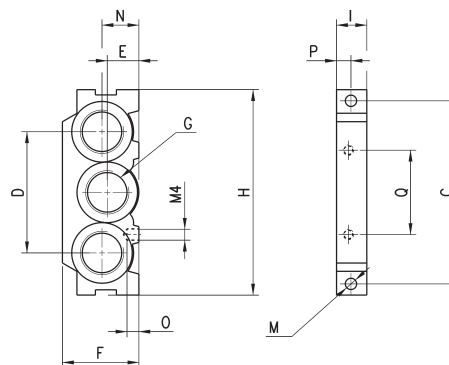
РАЗМЕРЫ

Мод.	D	E	F	H	L1	N
CNVL-3I1	46	12	29	78	23	14
CNVL-4I1	60	14	29	98	26	-

Резьбовой терминал Мод. CNVL-*H

В комплекте:

- короткий фиксирующий винт 2 шт.



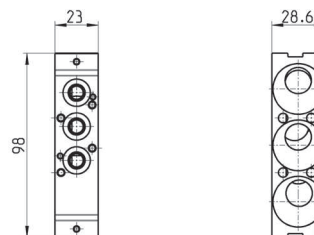
РАЗМЕРЫ

Мод.	C	D	E	F	H	I	M	N	O	P	Q	G
CNVL-3H	69,5	46	12	29	78	11,5	4,3	14	5	6	32	3/8
CNVL-4H	88	60	14	29	98	13	4,3	-	5	8	29	1/2

Модуль сопряжения между распределителями Серии 3 G1/4 и G1/8

В комплекте:

- уплотнительное кольцо 6 шт. (для 358: TCNVS/05-OR; для 354: OR 2093 NBR)
- короткий фиксирующий винт 2 шт.
- монтажная втулка 2 шт.
- уплотнение распределитель-плита (для 358: CNVL-3H/7N)
- фиксирующий винт 2 шт.



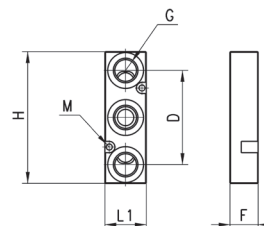
Мод.

CNVL-4H-3H

Промежуточная плата

Плита с дополнительным питанием и выхлопом

В комплекте:
 - уплотнительное кольцо 3 шт.
 - фиксирующий винт 2 шт.

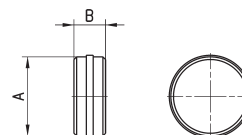


РАЗМЕРЫ

Мод.	Серия	G	H	M	F	L1	D	F
CNVL-3P	3 G1/8	G1/4	70	3,2	29	22	50	15
CNVL-4P	3 G1/4	G1/4	73	3,2	29	25	50	20

Заглушка канала

Код
 Т Подвод (1)+Выхлоп (3 и 5)
 У Подвод (1)
 J Выхлоп (3 и 5)

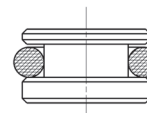


РАЗМЕРЫ

Мод.	Серия	A	B
CNVL-3H-TP	3 G1/8	15,6	6
CNVL-4H-TP	4 G1/4	23,8	8

Заглушка для плит

В комплекте:
 - уплотнительное кольцо 1 шт.
 - заглушка 1 шт.



РАЗМЕРЫ

Мод.	Серия
TCNVL/3	3 G1/8
TCNVL/5	3 G1/4

Заглушка для плит Мод. CNVL...

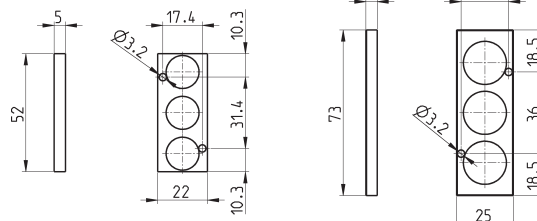
Заглушка требуется в том случае, когда на плате установлено меньшее кол-во распределителей, чем то, на которое она рассчитана. В этом случае свободные посадочные места закрываются.

В комплекте:
 - уплотнительное кольцо 3 шт.
 - фиксирующий винт 2 шт.



CNVL/1

CNVL/4



РАЗМЕРЫ

Мод.	Серия
CNVL/1	3 G1/8
CNVL/4	3 G1/4