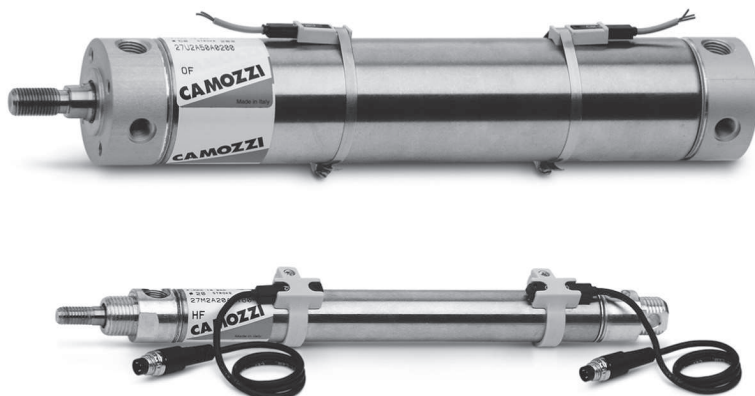


# Цилиндры пневматические Серия 27

1

ПЕРЕМЕЩЕНИЕ

Двустороннего действия, магнитные  
 ø 20, 25, 32, 40, 50, 63 мм



- » Уменьшенные размеры
- » Различные способы крепления
- » Точность и линейность перемещения поршня

Цилиндры Серии 27 характеризуются минимальными габаритными размерами и простыми линиями конструкции.

Идеальны для применения на оборудовании с повышенными гигиеническими требованиями. Отсутствие сложных поверхностей и глухих отверстий обеспечивает легкую мойку. Гильза и шток изготовлены из нержавеющей стали, крышки – алюминиевые.

Применение новых технологий позволило создать ряд универсальных и надежных цилиндров.

Метод прецизионного закрепления гильзы на крышках обеспечивает точное взаимное расположение подвижных деталей и максимально снижает трение и износ. В цилиндрах применяется встроенное механическое демпфирование в конце хода для уменьшения шума и исключения высоких ударных нагрузок.

Цилиндры Серии 27 предназначены для работы с магнитными датчиками.

## ОСНОВНЫЕ ХАРАКТЕРИСТИКИ

Конструкция	закатной, фланцевый
Действие	двустороннего действия
Материалы	крышки, поршень – алюминий; шток, гильза – нержавеющая сталь; уплотнения – полиуретан
Крепление	гайки на крышках, цапфы или резьбовые оси, лапы, кронштейны
Ход	для всех диаметров 10 - 1000 мм (с кратностью 1 мм)
Диаметр цилиндра	ø 20, 25, 32, 40, 50, 63 мм
Рабочая температура	0°C + 80°C (при сухом воздухе -20°C)
Рабочее давление	1 + 10 бар
Скорость (без нагрузки)	10 + 1000 мм/с
Рабочая среда	очищенный воздух без необходимости маслораспыления. Требуется установка центробежного фильтра 25 мкм, обеспечивающего класс очистки воздуха по стандарту ISO 8573-1:2010 [7:8:4].

**ТАБЛИЦА ЗНАЧЕНИЙ СТАНДАРТНОГО ХОДА ЦИЛИНДРОВ ДВУСТОРОННЕГО ДЕЙСТВИЯ СЕРИИ 27**

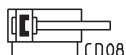
Мод. 27M - 27T (ø 20 ÷ 40) и Мод. 27U (ø 20 ÷ 63)

ø	10	25	40	50	80	100	125	160	200	250	300	320	400	500
20	■	■	■	■	■	■	■	■	■	■	■	■	■	■
25	■	■	■	■	■	■	■	■	■	■	■	■	■	■
32	■	■	■	■	■	■	■	■	■	■	■	■	■	■
40	■	■	■	■	■	■	■	■	■	■	■	■	■	■
50	■	■	■	■	■	■	■	■	■	■	■	■	■	■
63	■	■	■	■	■	■	■	■	■	■	■	■	■	■

**КОДИРОВКА**

<b>27</b>	<b>M</b>	<b>2</b>	<b>A</b>	<b>20</b>	<b>A</b>	<b>0050</b>
-----------	----------	----------	----------	-----------	----------	-------------

<b>27</b>	СЕРИЯ
<b>M</b>	МОДИФИКАЦИЯ: M = задняя крышка с боковым подводом воздуха и отверстием для подвески, для ø 20, 25, 32, 40 мм T = задняя крышка с торцевым подводом, для ø 20, 25, 32, 40 мм U = задняя крышка с боковым подводом воздуха, стандарт для ø 20, 25, 32, 40, 50, 63 мм
<b>2</b>	ДЕЙСТВИЕ: 2 = двустороннее
<b>A</b>	МАТЕРИАЛЫ: A = шток и гильза из нержавеющей стали
<b>20</b>	ДИАМЕТРЫ: 20 = ø 20 мм - 25 = ø 25 мм - 32 = ø 32 мм - 40 = ø 40 мм - 50 = ø 50 мм - 63 = ø 63 мм
<b>A</b>	ТИП КРЕПЛЕНИЯ: A = стандарт
<b>0050</b>	ХОД: см. таблицу

**ПНЕВМАТИЧЕСКИЕ СИМВОЛЫ**


**ПРИНАДЛЕЖНОСТИ (ПОДВЕСКИ) ДЛЯ ЦИЛИНДРОВ СЕРИИ 27**


Фланец с плавающей головкой Мод. GKF



Самоцентрирующийся шарнир Мод. GK



Крепёжный болт Мод. T



Шаровой шарнир Мод. GY



Сферический наконечник Мод. GA



Лапы Мод. B



Лапы Мод. B



Гайка крышки Мод. V



Задний кронштейн Мод. I



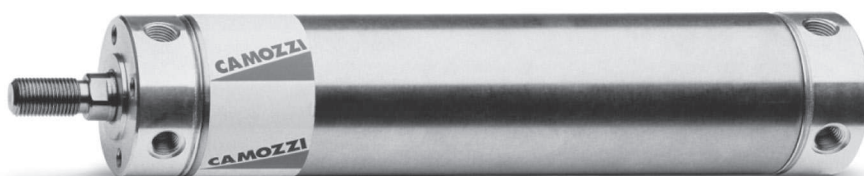
Гайка штока Мод. U



Задний кронштейн Мод. I

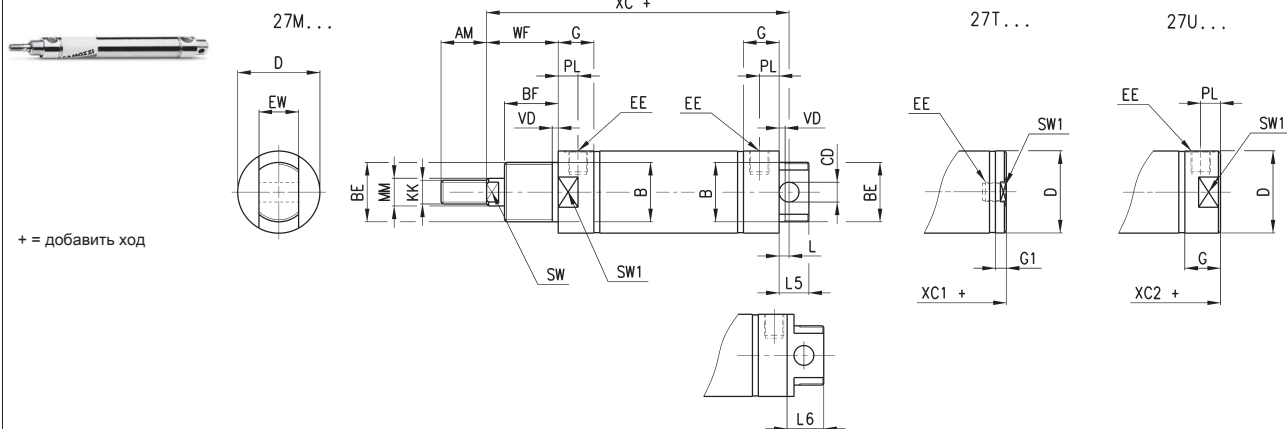


Вилка штока Мод. G



Все принадлежности поставляются отдельно, за исключением гайки штока Мод. U

## Цилиндры пневматические Серия 27 (Ø 20, 25, 32, 40)

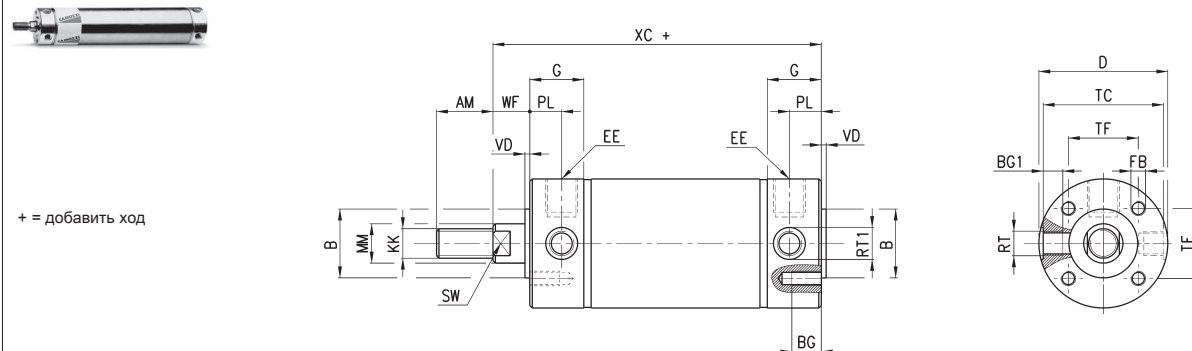


+ = добавить ход

## РАЗМЕРЫ

Ø	AM	øB	BF	BE	øCD <sup>h9</sup>	øD	EE	EW	G	G1	KK	L	L6	MM <sup>h9</sup>	L5	PL	SW	VD	WF	XC+	XC1+	XC2+	SW1
20	14	16	12	M16x1,5	6	21,5	G1/8	12	15,5	8	M8x1,25	7	-	8	13	9	7	3	17	77	62,5	70,8	19
25	16	18	12	M18x1,5	8	26,5	G1/8	14	15,5	8	M10x1,25	9	-	10	17	9	9	3	16,5	78,5	62	69,5	24
32	22	22	15	M22x1,5	8	33,5	G1/8	16	17,5	5,5	M10x1,25	7	20	12	15	9	10	3	23	93	74	86	30
40	23	30	15	M30x1,5	10	41,5	G1/8	20	18	5,5	M12x1,25	5	24	16	15	10	13	3	24	96	78,5	91	38

## Цилиндры пневматические Серия 27 (Ø 50, 63)



+ = добавить ход

## РАЗМЕРЫ

Ø	AM	øB	BG	BG1	øD	EE	FB	G	KK	øMM <sup>h9</sup>	PL	RT	RT1	SW	TC	TF	VD	WF	XC +
50	23	28	12	8	52,5	G1/4	M6	22	M12x1,25	16	13	M10x1	13	13	49	28,5	2	13	97
63	30	35	12	9,5	65,5	G1/4	M8	22	M16x1,5	20	13	M12x1,5	15	17	62	35,5	2	13	99

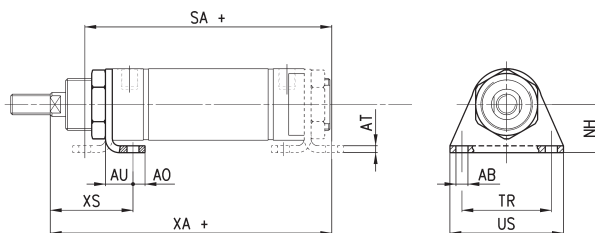
## Лапы Мод. В...

Материал: оцинкованная сталь

В комплекте:  
1х крепление (лапа)  
1х гайка крышки Мод. V



+ = добавить ход



## РАЗМЕРЫ

Мод.	∅	∅AB	AO	AT	AU	NH	SA+	TR	US	XA+	XS
<b>B-27-20</b>	20	5,5	6	3	13	20	79	32	42	83	27
<b>B-27-25</b>	25	6,6	8	3	12,5	22	78	38	49	82	26
<b>B-27-32</b>	32	6,6	8	4	16	25	95	40	54	102	35
<b>B-27-40</b>	40	7	7	4	16	28	99	52	66	107	36

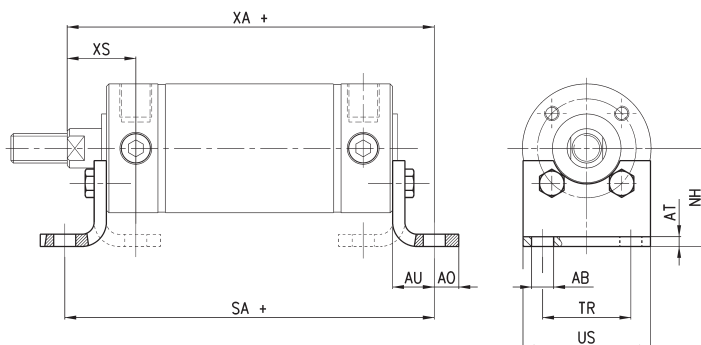
## Лапы Мод. В...

Материал: оцинкованная сталь

В комплекте:  
2х крепление (лапы)  
4х винт



+ = добавить ход



## РАЗМЕРЫ

Мод.	∅	∅AB	AO	AT	AU	NH	SA+	TR	US	XA+	XS
<b>B-27-50</b>	50	9	10	4	17	40	118	36	52	114	26
<b>B-27-63</b>	63	9	10	5	19	47	124	45	61	118	27

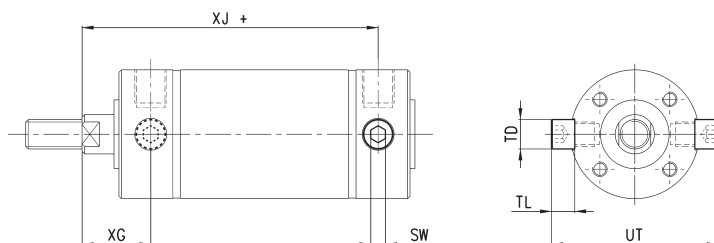
## Крепёжный болт (резьбовой, пара) Мод. Т...

Материал: нержавеющая сталь

В комплекте:  
2х болт



+ = добавить ход

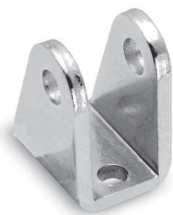


## РАЗМЕРЫ

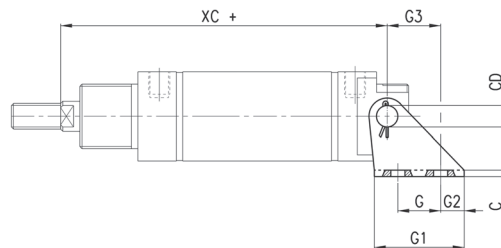
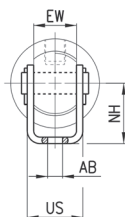
Мод.	∅	sw SW	∅TD <sup>h9</sup>	TL	UT	XG	XJ+
<b>T-27-50</b>	50	6	12	9,5	68	26	84
<b>T-27-63</b>	63	6	14	11	84	26	86

**Задний кронштейн Мод. I... (Ø 20, 25, 32, 40)**

Материал: оцинкованная сталь

 В комплекте:  
 1х кронштейн  
 1х ось  
 2х стопор


+ = добавить ход


**РАЗМЕРЫ**

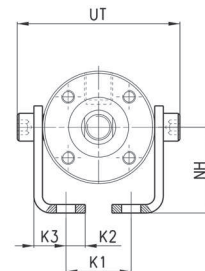
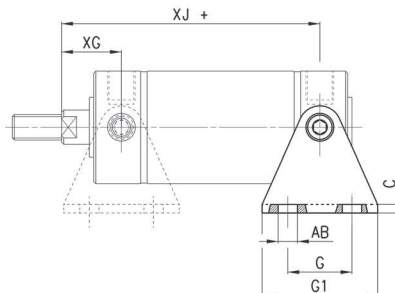
Мод.	Ø	G	G1	G2	G3	C	XC+	øAB	US	NH	øCD	EW
I-27-20	20	15	30	8	18,5	1,5	77	5,5	15	20	6	12
I-27-25	25	15	33	9	20	2	78,5	6,6	18	22	8	14
I-27-32	32	15	35	10	20	2	93	6,6	20,5	25	8	16
I-27-40	40	20	42	11	25	3	96	7	26	28	10	20

**Задний кронштейн Мод. I... (Ø 50, 63)**

Материал: оцинкованная сталь

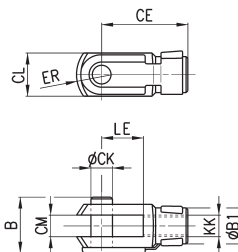
 В комплекте:  
 2х кронштейн  
 2х ось


+ = добавить ход


**РАЗМЕРЫ**

Мод.	Ø	G	G1	C	XJ+	XG	øAB	K1	K1	K2	K3	NH	UT
I-27-50	50	30	54	4	84	26	9	9	30,5	9	15	40	68
I-27-63	63	40	64	5	86	26	9	9	40,5	9	17,5	47	84

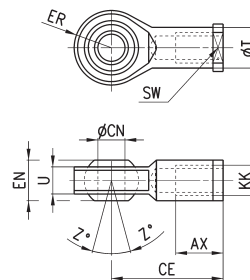
**Вилка штока Мод. G...**

 Материал: оцинкованная сталь  
 ISO 8140

**РАЗМЕРЫ**

Мод.	Ø	øCK	LE	CM	CL	ER	CE	KK	B	øB1
G-20	20	8	16	8	16	10	32	M8x1,25	22	14
G-25-32	25-32	10	20	10	20	12	40	M10x1,25	26	18
G-40	40-50	12	24	12	24	14	48	M12x1,25	32	20
G-50-63	63	16	32	16	32	19	64	M16x1,5	40	26

## Сферический наконечник Мод. GA ...

Материал: оцинкованная сталь  
ISO 8139

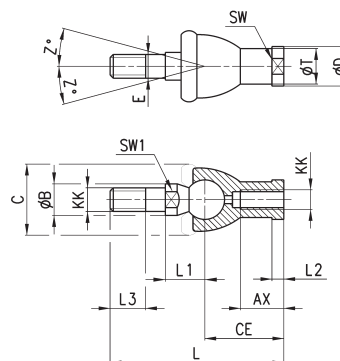


## РАЗМЕРЫ

Мод.	$\phi$	$\phi CN^{(H7)}$	U	EN	ER	AX	CE	KK	$\phi T$	Z	SW
GA-20	20	8	9	12	12	16	36	M8x1,25	12,5	6,5	14
GA-32	25-32	10	10,5	14	14	20	43	M10x1,25	15	6,5	17
GA-40	40-50	12	12	16	16	22	50	M12x1,25	17,5	6,5	19
GA-50-63	63	16	15	21	21	28	64	M16x1,5	22	7,5	22

## Шаровой шарнир Мод. GY...

Материал: оцинкованная сталь, сплав ЦАМ

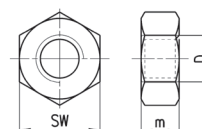


## РАЗМЕРЫ

Мод.	$\phi$	KK	L	CE	L2	AX	E	$\phi B$	$\phi C$	T	D	L1	L3	SW1	SW	Z
GY-20	20	M8x1,25	65	32	5	16	8	12	24	12,5	16	16	12	10	14	15
GY-32	25-32	M10x1,25	74	35	6,5	18	10	14	28	15	19	19,5	15	11	17	15
GY-40	40-50	M12x1,25	84	40	6,5	20	12	19	32	17,5	22	21	17	17	19	15
GY-50-63	63	M16x1,5	112	50	8	27	16	22	40	22	27	27,5	23	19	22	11

## Гайка штока Мод. U...

Материал: оцинкованная сталь  
UNI EN ISO 4035

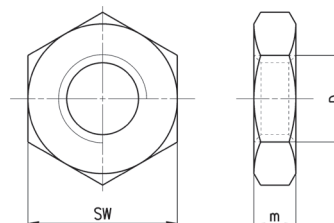


## РАЗМЕРЫ

Мод.	$\phi$	D	m	SW
U-20	20	M8x1,25	5	13
U-25-32	20-32	M10x1,25	6	17
U-40	40-50	M12x1,25	7	19
U-50-63	63	M16x1,5	8	24

## Гайка крышки Мод. V...

Материал: оцинкованная сталь  
UNI EN ISO 4035  
V-27-25 / V-42-32 не по стандарту

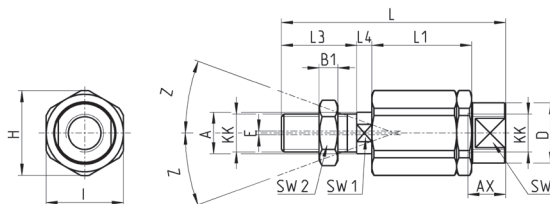


## РАЗМЕРЫ

Мод.	$\phi$	D	m	SW
V-12-16	20	M16x1,5	6	24
V-27-25	25	M18x1,5	5	24
V-20-25	32	M22x1,5	10	32
V-42-32	40	M30x1,5	8	-

**Самоцентрирующийся шаровой шарнир Мод. GK**

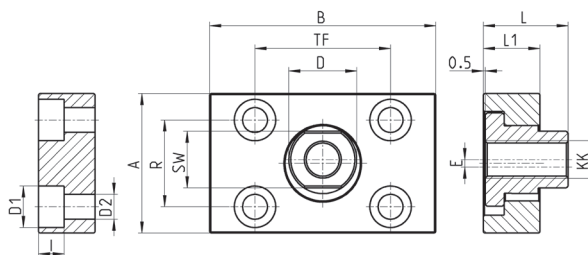
Материал: оцинкованная сталь


**РАЗМЕРЫ**

Мод.	∅	KK	L	L1	L3	L4	∅ A	∅ D	H	I	SW	SW1	SW2	B1	AX	Z	E
<b>GK-20</b>	20	M8x1,25	57	26	21	5	8	12,5	19	17	11	7	13	4	16	4	2
<b>GK-25-32</b>	25-32	M10x1,25	71,5	35	20	7,5	14	22	32	30	19	12	17	5	22	4	2
<b>GK-40</b>	40-50	M12x1,25	75,5	35	24	7,5	14	22	32	30	19	12	19	6	22	4	2
<b>GK-50-63</b>	63	M16x1,5	104	53	32	10	22	32	45	41	27	20	24	8	30	3	2

**Фланец с плавающей головкой Мод. GKF**

Материал: оцинкованная сталь


**РАЗМЕРЫ**

Мод.	∅	KK	A	B	R	TF	L	L1	I	∅ D	∅ D1	∅ D2	SW	E
<b>GKF-20</b>	20	M8x1,25	30	35	20	25	22,5	10	-	14	5,5	-	13	1,5
<b>GKF-25-32</b>	25-32	M10x1,25	37	60	23	36	22,5	15	6,8	18	11	6,6	15	2
<b>GKF-40</b>	40-50	M12x1,25	56	60	38	42	22,5	15	9	20	15	9	15	2,5
<b>GKF-50-63</b>	63	M16x1,5	80	80	58	58	26,5	15	10,5	25	18	11	22	2,5