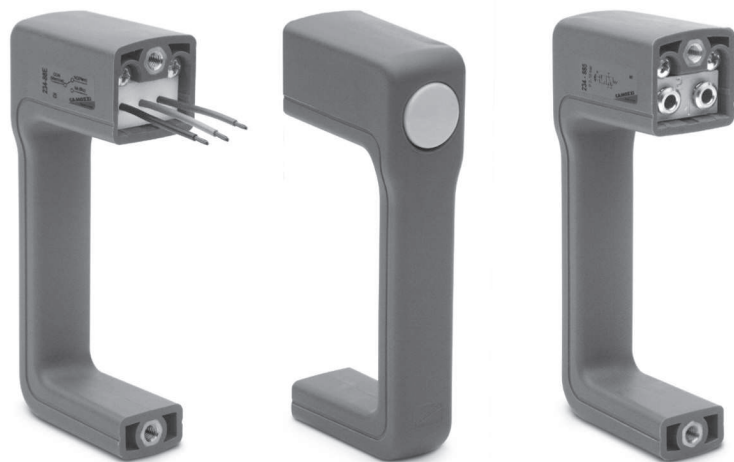


Минираспределители с ручным управлением Серия 2

3/2 лин./поз., микрораспределитель Мод. 234-885
Электрический микропереключатель Мод. 234-88Е



Рукоятка с встроенным пневматическим 3/2 лин./поз. микрораспределителем или электрическим однополюсным перекидным микроконтактом. Данная конструкция применима на различном оборудовании.

ОСНОВНЫЕ ХАРАКТЕРИСТИКИ

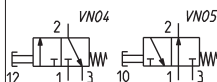
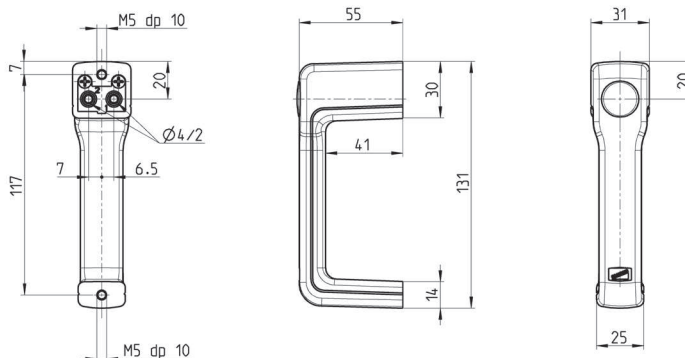
Пневматический микрораспределитель

Конструкция	клапанного типа
Функция распределителя	3/2 лин./поз., Н.З. и Н.О.
Условный проход	2,5 мм
Крепление	двумя винтами М5
Присоединение	быстроразъемное соединение \varnothing 4 мм
Установка	в любом положении
Рабочая температура	0°C + 70°C (при сухом воздухе -20°C)
Рабочее давление	2 ÷ 8 бар
Номинальный расход	Qn 60 Нл/мин (при 6 бар, при $\Delta P=1$)
Рабочая среда	очищенный воздух без необходимости маслораспыления. Требуется установка центробежного фильтра 25 мкм, обеспечивающего класс очистки воздуха по стандарту ISO 8573-1:2010 [7:8:4].
Усилие переключения	при 6 бар 13 Н

Электрический микропереключатель

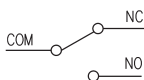
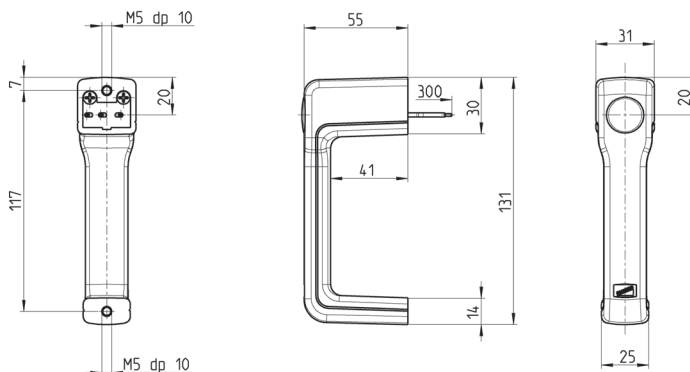
Конструкция	релейного типа
Электрическое подключение	3 провода с внешним \varnothing 2,2 мм, с внутренним сечением 0,5 мм, длиной 30 см Н.З. – черный провод Н.О. – синий провод
Класс защиты	IP40
Рабочий ход	2 мм
Усилие переключения	5 Н

Микрораспределитель 3/2 лин./поз. Н.З. и Н.О.



Мод.	Символ
234-885	VN04
244-885	VN05

Электрический однополюсной перекидной микроконтакт



ЭЛЕКТРИЧЕСКИЕ ХАРАКТЕРИСТИКИ					
Мод.	Напряжение	Неиндуктивная нагрузка Резистивная Н.З. / Н.О.	Неиндуктивная нагрузка Лампочка Н.З. / Н.О.	Индуктивная нагрузка Н.З. / Н.О.	Индуктивная нагрузка Двигатель Н.З. / Н.О.
234-88E	125 VAC	5 A	1,5 A / 0,7 A	3 A	2,5 A / 1,3 A
	250 VAC	3 A	1 A / 0,5 A	2 A	1,5 A / 0,8 A
	8 VDC	5 A	2 A	5 A / 4 A	3 A
	14 VDC	5 A	2 A	4 A	3 A
	30 VDC	4 A	2 A	3 A	3 A
	125 VDC	0,4 A	0,05 A	0,4 A	0,05 A
	250 VDC	0,2 A	0,03 A	0,2 A	0,03 A
234-88E	Указанные величины относятся к установившемуся токовому режиму.	Для индуктивной нагрузки: коэфф. мощности относ. как 0,4 в режиме AC, постоянная времени макс. 7 мс в режиме DC	Для нагрузки-лампочка пусковой ток в 10 раз больше тока в установившемся режиме.	Для нагрузки-двигатель пусковой ток в 6 раз больше тока в установившемся режиме.	Если переключатель используется в схеме DC и подвержен броску тока, то необх. подключение подавителя бросков через переключатель.