

# Кран шаровой 3-ходовой (L, T-порт) полнопроходной Серия 160 и 161

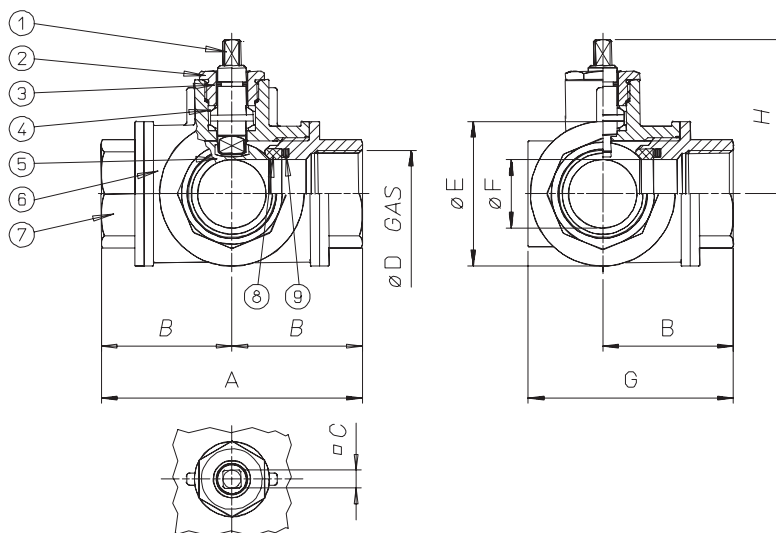
2

КРАНЫ ШАРОВЫЕ



## ОСНОВНЫЕ ХАРАКТЕРИСТИКИ

<b>Присоединение</b>	от G1/2 до G2 (внутренняя резьба по UNI/ISO 7/1 Rp, ГОСТ 6211-81)
<b>Условный проход DN</b>	10, 15, 20, 25, 32, 40, 50 мм
<b>Рабочая температура</b>	-20° ... +120°C
<b>Материал</b>	латунь
<b>Рабочее давление</b>	до 40 Бар
<b>Среда применения</b>	вода, воздух, газ, масло, газ, химические и нефтехимические продукты (для неагрессивных сред)



## МАТЕРИАЛЫ

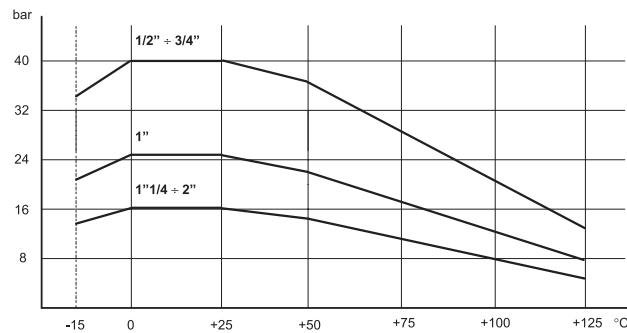
1	Вал	Латунь
2	Гайка	Латунь
3	Уплотнительное кольцо	FKM
4	Уплотнение шара	PTFE
5	Шар	Хромированная латунь
6	Корпус	Латунь
7	Корпус	Латунь
8	Уплотнение	PTFE
9	Уплотнительное кольцо	FKM

РАЗМЕРЫ	A	B	ØC	ØD	ØE	ØF	G	H
G1/2	80	40	7	G1/2	38	13	61	46.3
G3/4	96	48	10	G3/4	48	18	74	53.5
G1	113	56.5	10	G1	58	23	88	57
G1 1/4	130	65	14	G1 1/4	67	29	99	74.5
G1 1/2	147	73.5	14	G1 1/2	78	35	114	79
G2	169	84.5	17	G2	95	44	132	90.5

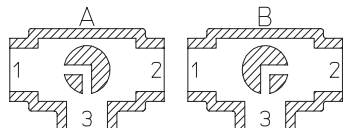
## ХАРАКТЕРИСТИКИ

Размер	DN 15	DN 20	DN 25	DN 32	DN 40	DN 50
Без управления, порт "Т"	V160N204	V160N205	V160N206	V160N207	V160N208	V160N209
Без управления, порт "L"	V161N204	V161N205	V161N206	V161N207	V161N208	V161N209
Вес, кг	0.6	1.1	1.6	2.4	3.4	5.5
С рукояткой, порт "Т"	L160N204	L160N205	L160N206	L160N207	L160N208	L160N209
С рукояткой, порт "L"	L161N204	L161N205	L161N206	L161N207	L161N208	L161N209
Вес, кг	0.67	1.18	1.67	2.47	3.47	5.57

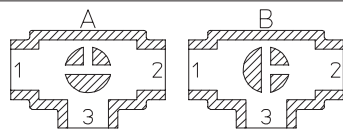
## ДИАГРАММА ЗАВИСИМОСТИ ТЕМПЕРАТУРЫ ОТ ДАВЛЕНИЯ



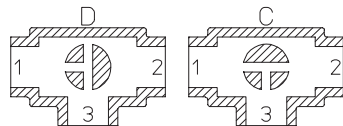
## СХЕМА РАБОТЫ



"L" - порт



"Т" - порт

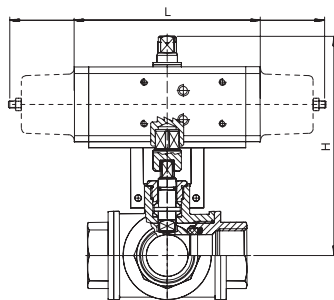


## ТАБЛИЦА КРУТЯЩИХ МОМЕНТОВ, Н\*М

Условный проход	DN 15	DN 20	DN 25	DN 32	DN 40	DN 50
PN 0 Бар						
PN 16 Бар				31	43	74
PN 25 Бар			20			
PN 40 Бар	8	14				

Крутящий момент зависит от температуры и типа жидкости.  
Коэффициент запаса должен составлять 1.4.  
При высокой частоте работы крутящий момент может уменьшаться.

## Кран шаровой с пневматическим приводом

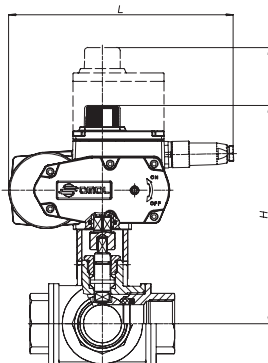


С пневматическим приводом двустороннего действия						
Модель	Привод	Крепление	DN, мм	L, мм	H, мм	Масса, кг
D16 * H004	DA015401S	KCF032430	15	114	124	1.3
D16 * H005	DA030401S	KCF032439	20	130	144.5	2.1
D16 * H006	DA030401S	KCF032439	25	130	150.5	2.7
D16 * K007	DA045402S	KCF042434	32	144	168.3	3.8
D16 * H008	DA060402S	KCF042434	40	152	176	5
D16 * H009	DA120401S	KCF052435	50	184	218	8.4

С пневматическим приводом одностороннего действия							
Модель	Привод	Крепление	DN, мм	L, мм	H, мм	Масса, кг	
S16 * H004	SR015401S	KCF032430	15	221	134	2.1	
S16 * H005	SR030402S	KCF042372	20	240	154.5	3.3	
S16 * H006	SR030402S	KCF042372	25	240	160.5	3.9	
S16 * K007	SR045401S	KCF052013	32	294	180.1	5.7	
S16 * H008	SR060401S	KCF052013	40	320	202	7.8	
S16 * H009	SR120402S	KCF071714	50	395	238	13	

\* 0 = "Т" - порт; 1 = "L" - порт

## Кран шаровой с электрическим приводом



С электрическим приводом Откр. / Загр.						
Модель	Привод	Крепление	DN, мм	L, мм	H, мм	Масса, кг
C16 * A5G04	EA0035A5C000	KCF052011	15	250	106	4.2
C16 * A5G05	EA0035A5C000	KCF052010	20	250	203	4.7
C16 * A5G06	EA0035A5C000	KCF052010	25	250	209	5.2
C16 * A5G07	EA0070A5C000	KCF052013	32	250	223	6
C16 * A5G08	EA0070A5C000	KCF052013	40	250	236	7
C16 * A5I09	EA0130A5C000	KCF071714	50	280	262.5	13

С электрическим позиционером							
Модель	Привод	Крепление	DN, мм	L, мм	H, мм	Масса, кг	
M16 * 16C04	AM160002	KCF052011	15	165.8	175.5	3.5	
C16 * A5E05**	EA0035A5C000	KCF052010	20	250	267	5.5	
C16 * A5E06**	EA0035A5C000	KCF052010	25	250	273	6	
C16 * A5G07**	EA0070A5C000	KCF052013	32	250	287	6.8	
C16 * A5G08**	EA0070A5C000	KCF052013	40	250	300	7.8	
C16 * A5I09**	EA0130A5C000	KCF071714	50	280	326.5	13.8	

\* 0 = "Т"-порт; 1 = "L"-порт

\*\* Позиционер в заказе необходимо указывать дополнительно (см. раздел "Привод электрический Серия EA", стр. 225)