

Кран шаровой Серия MAGNUM Wafer

2



- » Толщина корпуса в соответствии с ASME B16.34, ASME VIII div.1, EN 12516
- » Материалы и давление в соответствии с EN 12516

Сертификация

- ГОСТ 12.2.063-81, ДСТУ 3767-98, ДСТУ ГОСТ 5762-2004
- Директива 97/23 EC PED
- Директива ATEX 94/9/CE (по запросу)
- Отсутствие вредных выбросов в атмосферу UNI EN ISO 15848:2006
- Пожаробезопасность UNI EN ISO 10497:2004 - API6FA:1999

Специальные исполнения и опции (свяжитесь с нашими инженерами):

- Рубашка для обогрева
- Уплотнение PTFE-GF, PTFE-CF
- Полностью заполненное седло PTFE
- Версия с односторонним направлением потока с отверстием для сброса давления

ОБЩИЕ ХАРАКТЕРИСТИКИ

Конструкция	плавающий шар, не выступающий за корпус, полнопроходной
Присоединение фланца	по стандартам EN1092-1 ed. 2008, ANSI; B16.5
Рабочая температура	от -20° до +150°C (стандартное исполнение), от -40° до +200°C (по запросу)
Рабочее давление	от 16 до 40 Бар
Присоединение привода	ISO 5211
Материалы	Корпус: нержавеющая сталь AISI 316 (AISI 304, Duplex – по запросу), углеродистая сталь A105 (LF2 на -40°C – по запросу). Уплотнение шара, вала – TFM1600, дополнительное уплотнение вала – FKM.
Антистатическое устройство	EN12662-2

РАСХОДНАЯ ХАРАКТЕРИСТИКА

DN	Kv, м³/ч
15	20
20	60
25	100
32	130
40	170
50	280
65	510
80	770
100	1200

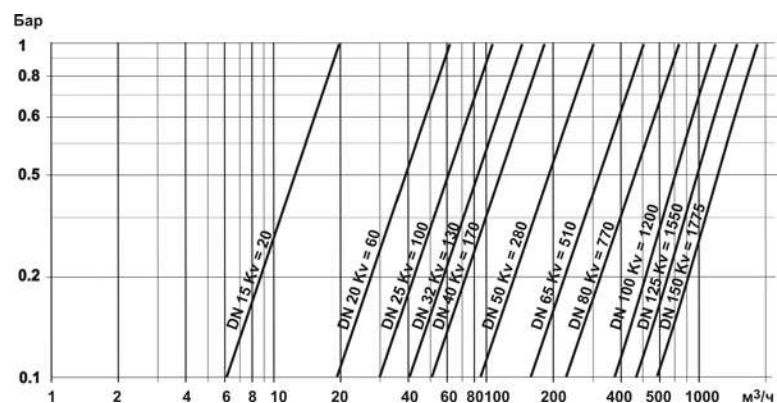


ДИАГРАММА ЗАВИСИМОСТИ ТЕМПЕРАТУРЫ ОТ ДАВЛЕНИЯ

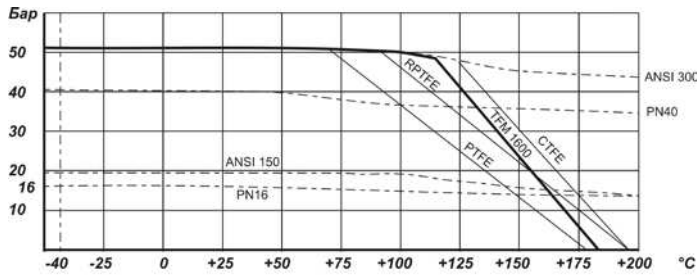


Диаграмма для корпуса из нержавеющей стали

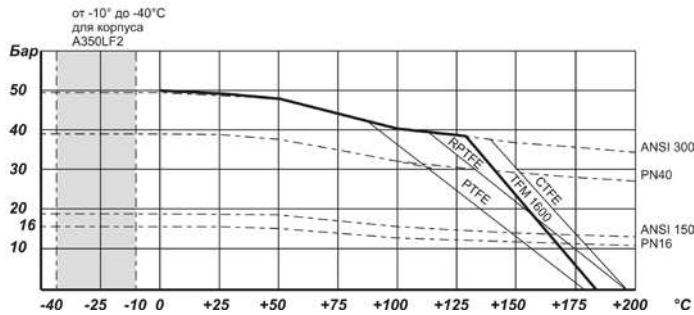
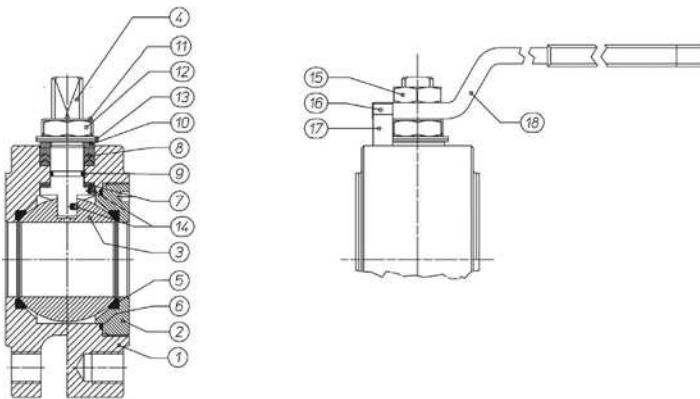


Диаграмма для корпуса из углеродистой стали

МАТЕРИАЛЫ



По запросу
 (*) – углеродистая сталь A350LF2 для (-40°C)
 (**) – нержавеющая сталь A351 CF8M
 (***) – нержавеющая сталь AISI316/17-4HP
 (x) – нержавеющая сталь AISI304
 (xx) – нержавеющая сталь AISI301
 (-) – другие материалы по запросу

Материалы	Корпус из нержавеющей стали	Корпус из углеродистой стали
Серия	V480/V481	V580/V581
1 Корпус	до DN40 ASTM A182 F316/A479 TP.316(x) (1.4401/x5CrNiMo 17-12-2)	ASTM A105(*)
	с DN40 ASTM A351 CF8M (1.4408/Gx5CrNiMo 19-12-2)	
2 Гайка корпуса	до DN40 ASTM A182 F316/A479 TP.316 (1.4401/x5CrNiMo 17-12-2)	ASTM A105(*)
	с DN40 ASTM A351 CF8M (1.4408/Gx5CrNiMo 19-12-2)	
3 Шар	ASTM A351 CF8M (1.4408/Gx5CrNiMo 19-12-2)	ASTM A351 CF(**) (1.4308/Gx5CrNiMo 19-10)
4 Вал	ASTM A182 F316/A479 TP.316/A564 (17-4PH) (1.4401/x5CrNiMo 17-12-2)	ASTM A182 F6A/A479 TP.410(****) (1.4006/X12C13)
5 Уплотнение шара	TFM 1600 (-)	TFM 1600(-)
6 Уплотнение крышки корпуса	TFM 1600 (-)	TFM 1600(-)
7 Антифрикционная шайба	TFM 1600 (-)	TFM 1600(-)
8 Шевронное V-образное уплотнение штока	TFM 1600 (-)	TFM 1600(-)
9 Уплотнение вала	FKM (*)	FKM(*)
10 Уплотнительная гайка	ASTM A182 F304 7 A479 TP.304 (1.4301/x5CrNi 18-10)	Оцинкованная сталь (x)
11 Фиксатор гайки	AISI304	AISI304
12 Гайка вала	Оцинкованная сталь (x)	Оцинкованная сталь (x)
13 Пружинная шайба	Оцинкованная сталь (xx)	Оцинкованная сталь (xx)
14 Антистатическое устройство	ASTM A182 F316/A479 TP.316	ASTM A182 F316/A479 TP.316
15 Фиксирующая гайка	Оцинкованная сталь (x)	Оцинкованная сталь (x)
16 Гайка ограничителя	Оцинкованная сталь	Оцинкованная сталь
17 Ограничитель	Оцинкованная сталь	Оцинкованная сталь
18 Рукоятка	Оцинкованная сталь (x)	Оцинкованная сталь (x)

КРАНЫ ШАРОВЫЕ

КОНСТРУКЦИЯ

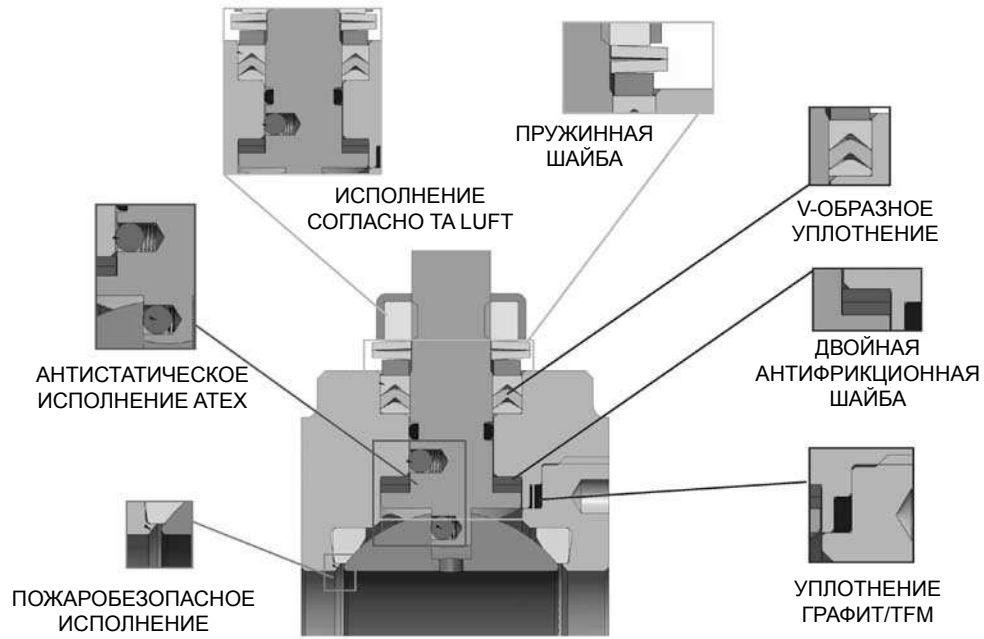
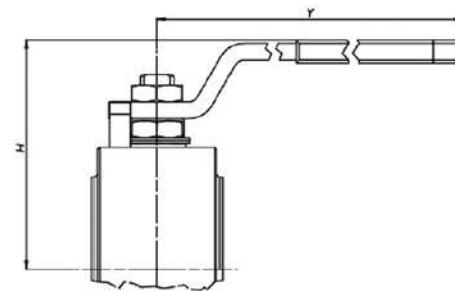
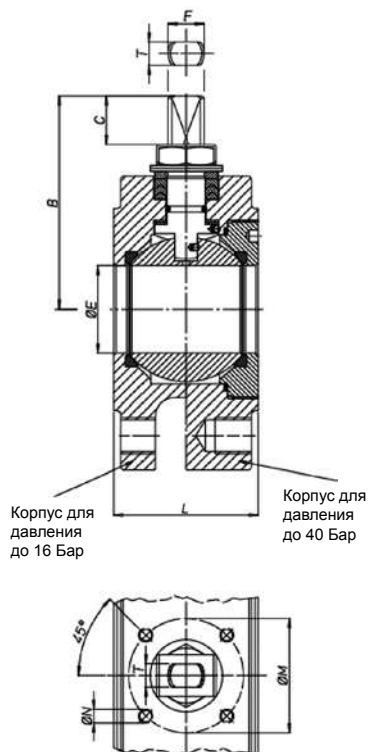


Таблица крутящих моментов, Н*м

Условный проход	DN 15	DN 20	DN 25	DN 32	DN 40	DN 50	DN 65	DN 80	DN 100
PN 16 Бар	8	13	18	27	37	61	80	120	215
PN 25 Бар	9.5	15	20	29	40	67	95	130	230
PN 40 Бар	11	17	21	31	41	75	110	165	280

РАЗМЕРЫ

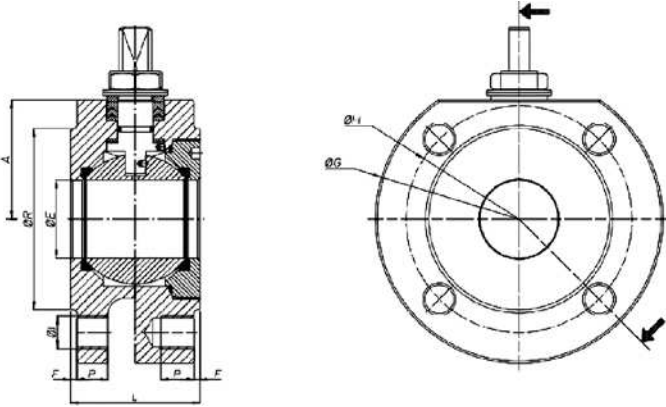


РАЗМЕРЫ

Размер	ØE	L	B	C	Присоединение привода ISO	ØM	ØN	H	Y	F / T	Код рукоятки
DN15	13	36	52	10	F03	36	M5	70	140	10 / 6	KLV58004
DN20	19	39	55	10	F03	36	M5	73	140	10 / 6	KLV58004
DN25	25	43	68	15	F04	42	M5	86	150	12 / 8	KLV58006
DN32	32	51 или 54	73	15	F04	42	M5	91	150	12 / 8	KLV58006
DN40	38	63	93	21	F05	50	M6	108	275	16 / 10	KLV58008
DN50	51	83	102	21	F05	50	M6	117	275	16 / 10	KLV58008
DN65	64	107	130.5	28	F07	70	M8	142	350	22 / 14	KLV58010
DN80	76	120	137.5	28	F07	70	M8	149	350	22 / 14	KLV58010
DN100	95	152	166	35	F10	102	M10	191	450	30 / 18	KLV58012

Все шаровые краны имеют не выступающий шар, кроме DN32

РАЗМЕРЫ



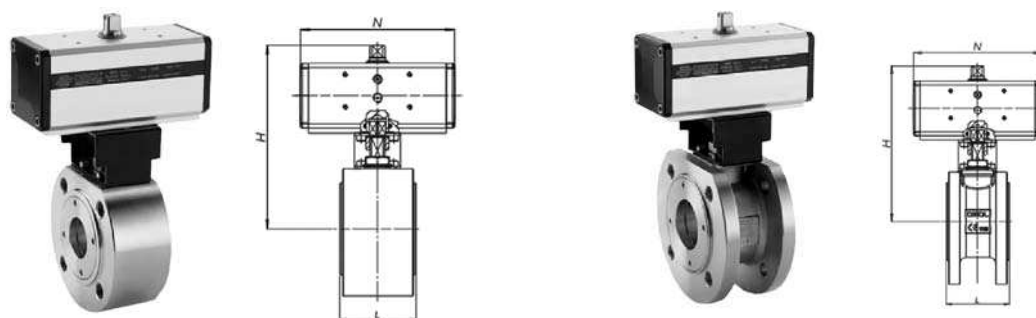
Корпус нерж. сталь	Корпус углер. сталь	Размер	PN	A	ØG	ØR	F	ØH	N° отверстий	P	ØI	L	Вес, кг	Ремкомплект
LVM104F00ABA0A0NNV000	V/LM104F00CAB0B0NNV00B	DN15	PN 16-40	32	90	45	1	65	4	14	M12	36	1,4	KGBV480040
LVM104101ABA0A0NNV000	V/LM104101CAB0B0NNV00B	DN15	ANSI 150	32	90	45	1	60,5	4	14	1/2"UNC	36	1,4	KGBV480040
LVM104201ABA0A0NNV000	V/LM104201CAB0B0NNV00B	DN15	ANSI 300	34	90	45	1	66,7	4	14	1/2"UNC	36	1,4	KGBV480040
LVM105F00ABA0A0NNV000	V/LM105F00CAB0B0NNV00B	DN20	PN 16-40	35	100	58	2	75	4	14	M12	39	1,8	KGBV480050
LVM105101ABA0A0NNV000	V/LM105101CAB0B0NNV00B	DN20	ANSI 150	35	100	52	1,6	69,8	4	14	1/2"UNC	39	1,8	KGBV480050
LVM105201ABA0A0NNV000	V/LM105201CAB0B0NNV00B	DN20	ANSI 300	40	110	52	1,6	82,5	4	14	5/8"UNC	39	2,1	KGBV480050
LVM106F00ABA0A0NNV000	V/LM106F00CAB0B0NNV00B	DN25	PN 16-40	42	100	68	2	85	4	16	M12	43	2,5	KGBV480060
LVM106101ABA0A0NNV000	V/LM106101CAB0B0NNV00B	DN25	ANSI 150	42	110	60	1,6	79,4	4	16	1/2"UNC	43	2,5	KGBV480060
LVM106201ABA0A0NNV000	V/LM106201CAB0B0NNV00B	DN25	ANSI 300	45	120	60	1,6	88,9	4	16	5/8"UNC	43	2,9	KGBV480060
LVM107F00ABA0A0NNV000	V/LM107F00CAB0B0NNV00B	DN32	PN 16-40	47	130	78	2	100	4	20	M16	51	4,0	KGBV480070
LVM107S00ABA0A0NNV000	V/LM107S00CAB0B0NNV00B	DN32	PN 16-40	47	130	78	2	100	4	20	M16	54	4,3	KGBV480070
LVM107101ABA0A0NNV000	V/LM107101CAB0B0NNV00B	DN32	ANSI 150	47	118	72	1,6	88,9	4	20	1/2"UNC	54	3,8	KGBV480070
LVM107201ABA0A0NNV000	V/LM107201CAB0B0NNV00B	DN32	ANSI 300	47	130	72	1,6	98,4	4	20	5/8"UNC	54	4,3	KGBV480070
LVM108F00ABA0A0NNV000	V/LM108F00CAB0B0NNV00B	DN40	PN 16-40	58	140	88	3	110	4	20	M16	63	5,9	KGBV480080
LVM108101ABA0A0NNV000	V/LM108101CAB0B0NNV00B	DN40	ANSI 150	58	127	83	1,6	98,4	4	20	1/2"UNC	63	5,1	KGBV480080
LVM108201ABA0A0NNV000	V/LM108201CAB0B0NNV00B	DN40	ANSI 300	58	150	82	1,6	114,3	4	25	3/4"UNC	63	7,0	KGBV480080
LVM109F00ABA0A0NNV000	V/LM109F00CAB0B0NNV00B	DN50	PN 16-40	67	150	102	3	125	4	20	M16	83	8,9	KGBV480090
LVM109101ABA0A0NNV000	V/LM109101CAB0B0NNV00B	DN50	ANSI 150	67	150	102	1,6	120,6	4	20	5/8"UNC	83	9,1	KGBV480090
LVM109201ABA0A0NNV000	V/LM109201CAB0B0NNV00B	DN50	ANSI 300	67	160	102	1,6	127,0	8	20	5/8"UNC	83	10,4	KGBV480090
LVM110E00ABA0A0NNV000	V/LM110E00CAB0B0NNV00B	DN65	PN16	83	178	122	3	145	4	20	M16	107	16,2	KGBV480100
LVM110I00ABA0A0NNV000	V/LM110I00CAB0B0NNV00B	DN65	PN 25-40	83	178	122	3	145	8	20	M16	107	16,1	KGBV480100
LVM110101ABA0A0NNV000	V/LM110101CAB0B0NNV00B	DN65	ANSI 150	83	178	122	1,6	139,7	4	20	5/8"UNC	107	16,4	KGBV480100
LVM110201ABA0A0NNV000	V/LM110201CAB0B0NNV00B	DN65	ANSI 300	89	190	122	1,6	149,2	8	25	3/4"UNC	107	18,6	KGBV480100
LVM111F00ABA0A0NNV000	V/LM111F00CAB0B0NNV00B	DN80	PN 16-40	90	190	138	3	160	8	20	M16	120	20,0	KGBV480110
LVM111101ABA0A0NNV000	V/LM111101CAB0B0NNV00B	DN80	ANSI 150	90	190	135	1,6	152,5	4	20	5/8"UNC	120	20,4	KGBV480110
LVM111201ABA0A0NNV000	V/LM111201CAB0B0NNV00B	DN80	ANSI 300	96	205	138	1,6	168,3	8	25	3/4"UNC	120	24,0	KGBV480110
LVM112E00ABA0A0NNV000	V/LM112E00CAB0B0NNV00B	DN100	PN16	101	220	160	3	180	8	20	M16	152	34,0	KGBV480120
LVM112I00ABA0A0NNV000	V/LM112I00CAB0B0NNV00B	DN100	PN 25-40	105	235	162	3	190	8	25	M20	152	39,1	KGBV480120
LVM112101ABA0A0NNV000	V/LM112101CAB0B0NNV00B	DN100	ANSI 150	101	220	160	1,6	190,5	8	20	5/8"UNC	152	34,0	KGBV480120
LVM112201ABA0A0NNV000	V/LM112201CAB0B0NNV00B	DN100	ANSI 300	115	250	160	1,6	200,0	8	25	3/4"UNC	152	46,4	KGBV480120

Корпус для давления до 16/40 Бар

КРАНЫ ШАРОВЫЕ

2

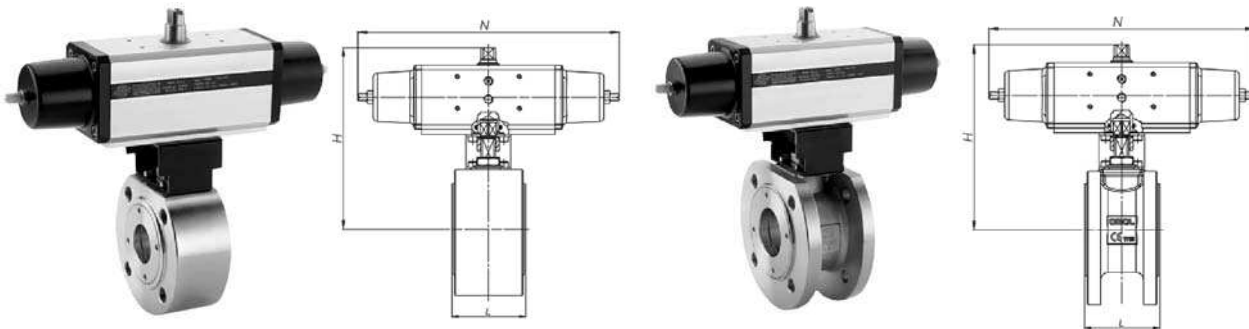
КРАН ШАРОВОЙ С ПНЕВМАТИЧЕСКИМ ПРИВОДОМ ДВУСТОРОННЕГО ДЕЙСТВИЯ



Корпус нерж. сталь	Корпус углер. сталь	Привод	Крепление	Размер	PN	N	H	L	Вес, кг
DM104E00ABA0A0NNV000AABA0	DM104E00CAB0B0NNV00BAABA0	DA015301S	KCF033761	DN15	16	115	144.4	36	2.5
DM104I00ABA0A0NNV000AACAO	DM104I00CAB0B0NNV00BAACAO	DA030401S	KCF033761	DN15	25-40	130	152.4	36	2.7
DM105F00ABA0A0NNV000AACAO	DM105F00CAB0B0NNV00BAACAO	DA030401S	KCF033761	DN20	16-40	130	155.4	39	3.2
DM106F00ABA0A0NNV000AACAO	DM106F00CAB0B0NNV00BAACAO	DA030401S	KCF033760	DN25	16-40	130	162.4	43	3.9
DM107F00ABA0A0NNV000AADA0	DM107F00CAB0B0NNV00BAADA0	DA045402S	KCF043762	DN32	16-40	144	172.4	51	5.7
DM107S00ABA0A0NNV000AADA0	DM107S00CAB0B0NNV00BAADA0	DA045402S	KCF043762	DN32	16-40	144	172.4	54	6.0
DM108F00ABA0A0NNV000AAEA0	DM108F00CAB0B0NNV00BAEA0	DA060402S	KCF043763	DN40	16-40	152	198.4	63	7.7
DM109E00ABA0A0NNV000AAFA0	DM109E00CAB0B0NNV00BAFA0	DA090401S	KCF053764	DN50	16	169	214.5	83	10.9
DM109I00ABA0A0NNV000AAHA0	DM109I00CAB0B0NNV00BAHA0	DA120401S	KCF053764	DN50	25-40	184	233.4	83	11.7
DM110E00ABA0A0NNV000AAHA0	DM110E00CAB0B0NNV00BAHA0	DA120401S	KCF053773	DN65	16	184	259.4	83	19.3
DM110I00ABA0A0NNV000AAIA0	DM110I00CAB0B0NNV00BAIA0	DA180401S	KCF073765	DN65	25-40	212	269	107	19.8
DM111E00ABA0A0NNV000AAIA0	DM111E00CAB0B0NNV00BAIA0	DA180401S	KCF073765	DN80	16	212	276	120	23.3
DM111I00ABA0A0NNV000AAJA0	DM111I00CAB0B0NNV00BAJA0	DA240401S	KCF073765	DN80	25-40	242	284.4	120	25.3
DM112E00ABA0A0NNV000AAKA0	DM112E00CAB0B0NNV00BAKA0	DA360401S	KCF103777	DN100	16	264	329	152	42.5
DM112I00ABA0A0NNV000AALA0	DM112I00CAB0B0NNV00BAALA0	DA480401S	KCF103766	DN100	25-40	295	345	152	47.5

Корпус для давления до 16/25/40 Бар

КРАН ШАРОВОЙ С ПНЕВМАТИЧЕСКИМ ПРИВОДОМ ОДНОСТОРОННЕГО ДЕЙСТВИЯ

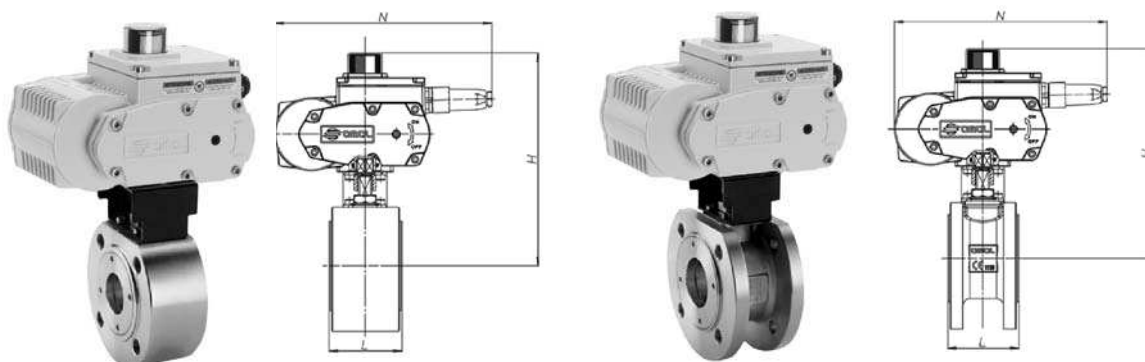


Корпус нерж. сталь	Корпус углер. сталь	Привод	Крепление	Размер	PN	N	H	L	Вес, кг
SM104E00ABA0A0NNV000AACAO	SM104E00CAB0B0NNV00BAACAO	SR015401S	KCF033761	DN15	16	221	152,4	36	3,0
SM104I00ABA0A0NNV000AAEA0	SM104I00CAB0B0NNV00BAAEA0	SR030401S	KCF043767		25-40	240	162,4		3,4
SM105F00ABA0A0NNV000AAEA0	SM105F00CAB0B0NNV00BAAEA0	SR030402S	KCF043767	DN20	16-40	240	165,4	39	4,2
SM106F00ABA0A0NNV000AAEA0	SM106F00CAB0B0NNV00BAAEA0	SR030402S	KCF043807		DN25	16-40	240		172,4
SM107F00ABA0A0NNV000AAFA0	SM107F00CAB0B0NNV00BAFA0	SR045401S	KCF053768	DN32	16-40	294	184,5	51	7,0
SM107S00ABA0A0NNV000AAFA0*	SM107S00CAB0B0NNV00BAFA0*								54
SM108F00ABA0A0NNV000AAHA0	SM108F00CAB0B0NNV00BAHA0	SR060401S	KCF053764	DN40	16-40	320	224,4	63	11,1
SM109E00ABA0A0NNV000AAIA0	SM109E00CAB0B0NNV00BAAIA0	SR090401S	KCF073769						16
SM109I00ABA0A0NNV000AAJA0	SM109I00CAB0B0NNV00BAAJA0	SR120401S	KCF073769	DN50	25-40	372	253,4	107	15,7
SM110E00ABA0A0NNV000AAJA0	SM110E00CAB0B0NNV00BAAJA0	SR120401S	KCF073765		16	372	279,4		22,7
SM110I00ABA0A0NNV000AAKA0	SM110I00CAB0B0NNV00BAKA0	SR180401S	KCF103770	DN65	25-40	436	291	120	25,3
SM111E00ABA0A0NNV000AAKA0	SM111E00CAB0B0NNV00BAKA0	SR180401S	KCF103770		16	436	298		30,0
SM111I00ABA0A0NNV000AALA0	SM111I00CAB0B0NNV00BAALA0	SR240401S	KCF103770	DN80	25-40	456	310	152	30,8
SM112E00ABA0A0NNV000AAMA0	SM112E00CAB0B0NNV00BAAMA0	SR360401S	KCF123778		16	566	359		51,8
SM112I00ABA0A0NNV000AANA0	SM112I00CAB0B0NNV00BAANA0	SR480401S	KCF123771	DN100	25-40	602	371,2	58,2	

КРАНЫ ШАРОВЫЕ

2

КРАН ШАРОВОЙ С ЭЛЕКТРИЧЕСКИМ ПРИВОДОМ 220 VAC



	Корпус нерж. сталь	Корпус углер. сталь	Привод	Крепление	Размер	PN	N	H	L	Вес, кг
Корпус для давления до 16/25/40 Бар	HQM104F00ABA-220VAC / 24VDC	HQM104F00CAB-220VAC	HQ-004	KCF053775	DN15	16-40	120	220	36	2,2
	HQM105F00ABA-220VAC / 24VDC	HQM105F00CAB-220VAC	HQ-004	KCF053775	DN20	16-40	120	220	39	3,2
	HQM106F00ABA-220VAC / 24VDC	HQM106F00CAB-220VAC	HQ-004	KCF043807	DN25	16-40	120	230	43	4
	HQM107F00ABA-220VAC	HQM107F00CAB-220VAC	HQ-006	KCF053768	DN32	16-40	140	240	51	7,2
	HQM107S00ABA-220VAC	HQM107S00CAB-220VAC							54	7,5
	HQM108F00ABA-220VAC	HQM108F00CAB-220VAC	HQ-006	KCF053764	DN40	16-40	140	250	63	9
	HQM109F00ABA-220VAC	HQM109F00CAB-220VAC	HQ-010	KCF073769	DN50	16-40	260	360	83	16,5
	HQM110E00ABA-220VAC	HQM110E00CAB-220VAC	HQ-015	KCF073765	DN65	16	340	410	107	33
	HQM110I00ABA-220VAC	HQM110I00CAB-220VAC	HQ-015	KCF103770		25-40	340	410		33
	HQM111F00ABA-220VAC	HQM111F00CAB-220VAC	HQ-030	KCF103770	DN80	16-40	370	440	120	42
	HQM112E00ABA-220VAC	HQM112E00CAB-220VAC	HQ-030	KCE363779	DN100	16	370	460	152	56
	HQM112I00ABA-220VAC	HQM112I00CAB-220VAC	HQ-050	KCE363776		25-40	370	470		62