

Затвор дисковый поворотный пластиковый. Серия HSBW-G



- Дисковый затвор ПВХ
- Рабочая температура от 0 до +60°C
- Герметичность: класс А

ОБЩИЕ ХАРАКТЕРИСТИКИ

Условный проход (мм)	50, 65, 80, 100, 125, 150, 200, 250
Рабочая температура	от 0 до +60°C
Материалы	корпус: UPVC – Поливинилхлорид (стойкий к кислотным, щелочным, солевым растворам низкой и высокой концентрации, температура +55°C); диск: поливинилхлорид; уплотнения: EPDM, FPM.
Рабочее давление	до 10 Бар (в зависимости от DN и температуры)

КОДИРОВКА

HSBW-G	–	U	050	E	–	V	–	220VAC
HSBW-G	СЕРИЯ ДИСКОВОГО ЗАТВОРА							
U	МАТЕРИАЛ КОРПУСА U – UPVC (Поливинилхлорид, температура +55°C)							
050	РАЗМЕР DN, мм 050, 065, 080, 100, 125, 150, 200, 250, 300							
E	УПЛОТНЕНИЕ ДИСКА E – EPDM F – FPM (Viton)							
V	УПРАВЛЕНИЕ V – присоединение под привод L – ручка R – редуктор D – пневмопривод двустороннего действия S – пневмопривод одностороннего действия HQ – электропривод							
220VAC	НАПРЯЖЕНИЕ ЭЛЕКТРОПРИВОДА HQ 220VAC 24VDC							

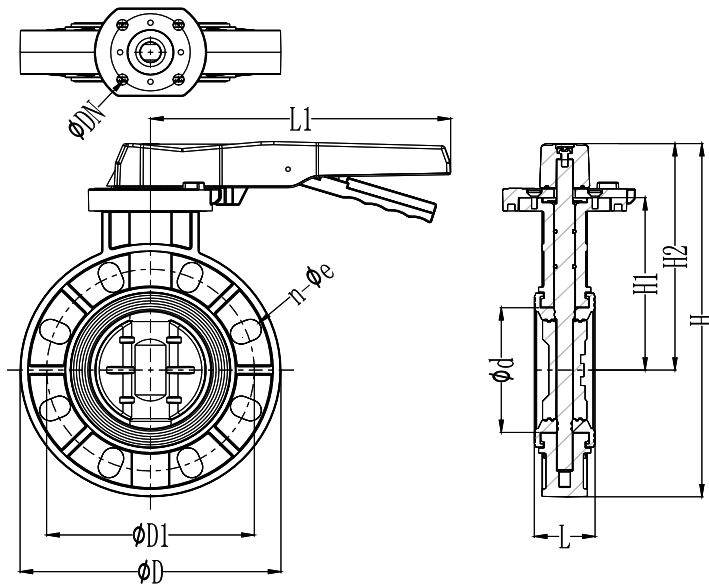
ЗАТВОРЫ СЕРИИ HSBW-G С ПРИВОДАМИ

Затвор HSBW-G	Пневмопривод DA	Пневмопривод SR	Электропривод HQ 220VAC	Пневмопривод DA	Пневмопривод SR
DN50	AP3DA-S + 04400141101	AP3.5SR-S + 04400171101	HQ-006 220VAC + 04400141101	CA065D-F05/F07-14 + 04400141101 + CPM50068-00-001-01-1	CA085S12-F05/F07-17 + 04400171101 + CPM50068-00-001-01-1
DN65	AP3DA-S + 04400141101	AP4SR-S + 04400171101	HQ-006 220VAC + 04400141101	CA065D-F05/F07-14 + 04400141101 + CPM50068-00-001-01-1	CA095S12-F05/F07-17 + 04400171101 + CPM50068-00-001-01-1
DN80	AP3DA-S + 04400141101	AP4SR-S + 04400171401	HQ-006 220VAC	CA075D-F05/F07-14 + 04400141101 + CPM50068-00-001-01-1	CA095S12-F05/F07-17 + 04400171101 + CPM50068-00-001-01-1
DN100	AP3DA-S	AP4SR-S + 04400171401	HQ-006 220VAC	CA075D-F05/F07-14 + CPM50068-00-001-01-1	CA095S12-F05/F07-17 + 04400171401 + CPM50068-00-001-01-1
DN125	AP3.5DA-S + 04400171401	AP4.5SR-F07-S17 + 04400171401	HQ-010 220VAC + 04400171401	CA085D-F05/F07-17 + 04400171401 + CPM50068-00-001-01-1	CA125S12-F07/F10-22 + 04400221701 + 04400171401 + CPM50068-00-001-01-1
DN150	AP4DA-S	AP5SR-17	HQ-015 220VAC + 04400221701	CA095D-F05/F07-17 + CPM50068-00-002-01	CA125S12-F07/F10-22 + 04400221701 + CPM50068-00-002-01
DN200	AP4.5DA-S17	AP6SR-F10-22 + 04400221701	HQ-020 220VAC + 04400221701	CA125D-F07/F10-22 + 04400221701 + CPM50068-00-002-01	CA160S12-F10/F12-27 + 0440022201 + 04400221701 + CPM50068-00-002-01
DN250	ПО ЗАПРОСУ	ПО ЗАПРОСУ	ПО ЗАПРОСУ	ПО ЗАПРОСУ	ПО ЗАПРОСУ
DN300	ПО ЗАПРОСУ	ПО ЗАПРОСУ	ПО ЗАПРОСУ	ПО ЗАПРОСУ	ПО ЗАПРОСУ

РАЗМЕРЫ

Чертеж дискового затвора HSBW-G исполнение с ручкой

Dn50-200

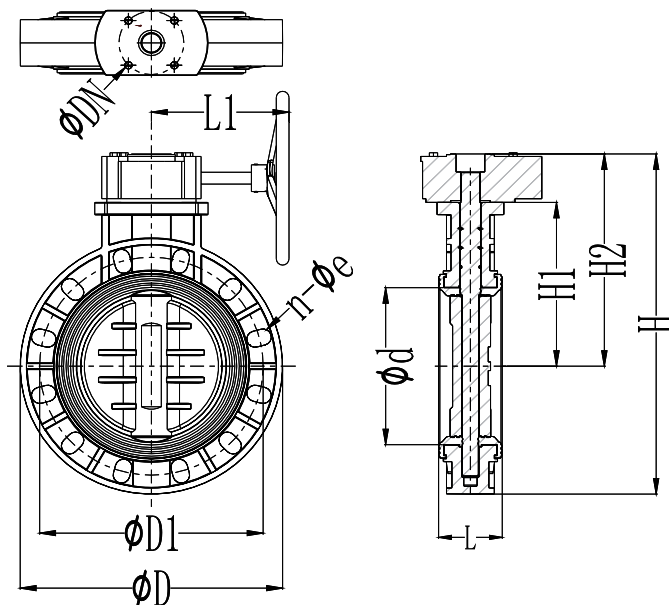


Единица измерения: мм

DN	D	D1	d	L	DN	L1	H1	H2	H	n - øe	PN / Мра	Моменты, Нм
50	160	125	62	39	70	216	99	143	223	4-19	1.00	25
65	180	145	79	36	70	216	112	155	245	4-19	1.00	30
80	196	160	92	42	70	216	127	171	269	8-19	1.00	35
100	230	180	112	46	70	264	156	205	320	8-19	1.00	40
125	255	210	138	53	70	264	174	223	350	8-19	1.00	70
150	282	240	157	59	70/102	305	190	251	391	8-23	1.00	90
200	343	295	214	76	70/102	303	229	281	461	8-23	1.00	150

Чертеж дискового затвора HSBW-G исполнение с редуктором

Dn250-300



Единица измерения: мм

DN	D	D1	d	L	DN	L1	H1	H2	H	n - øe	Передаточное число редуктора	PN / Мра
250	410	355	250	85	102	190	264	334	540	12-22	50 : 1	0.80
300	484	400	290	92	102	190	302	372	613	12-22	50 : 1	0.80