

Кран шаровой пластиковый. Серия HSBV

2



- Кран шаровой ПВХ
- Рабочая температура от 0 до +60°C
- Герметичность: класс А

ОБЩИЕ ХАРАКТЕРИСТИКИ

Условный проход (мм)	15, 20, 25, 32, 40, 50, 65, 80, 100
Рабочая температура	от 0 до +60°C
Материалы	корпус: UPVC – Поливинилхлорид (стойкий к кислотным, щелочным, солевым растворам низкой и высокой концентрации, температура +55°C) диск – поливинилхлорид уплотнения – EPDM, FPM
Рабочее давление	до 10 Бар (в зависимости от DN и температуры)

КОДИРОВКА

HSBV – T – U 050 E – V

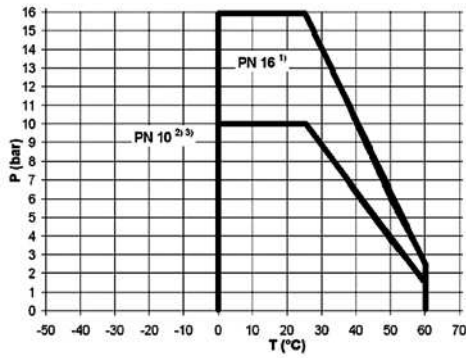
HSBV	СЕРИЯ ШАРОВОГО КРАНА
T	ТИП СОЕДИНЕНИЯ T – резьбовое соединение F – фланцевое соединение W – присоединение под приварку
U	МАТЕРИАЛ КОРПУСА U – UPVC (Поливинилхлорид, температура +55°C)
050	РАЗМЕР DN, мм 015, 020, 025, 032, 040, 050, 065, 080, 100
E	УПЛОТНЕНИЕ ВАЛА* E – EPDM F – FPM (Viton)
V	УПРАВЛЕНИЕ V – присоединение под привод L – рукоятка D – пневмопривод двустороннего действия

* Уплотнение шара – только PTFE.

КРАНЫ ШАРОВЫЕ СЕРИИ HSBV С ПРИВОДАМИ

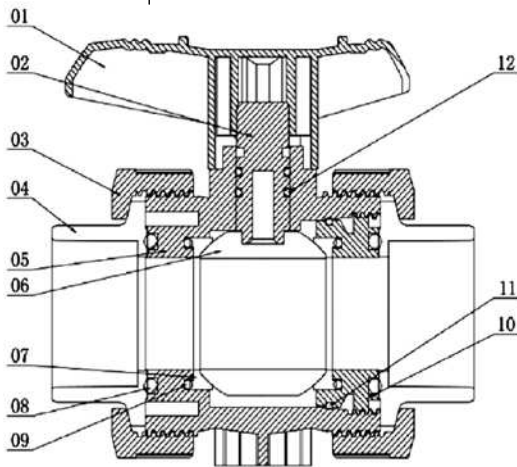
Кран шаровой HSBV	Пневмопривод DA	Пневмопривод SR	Электропривод HQ 220VAC	Пневмопривод DA CA	Пневмопривод SR CA
DN15	AP1DA-S11	AP1SR-S11	HQ-004-220VAC	CA050D-F03/F05-11	CA050S12-F03/F05-11
DN20	AP1DA-S11	AP1SR-S11	HQ-004-220VAC	CA050D-F03/F05-11	CA050S12-F03/F05-11
DN25	AP1DA-S11	AP1SR-S11	HQ-004-220VAC	CA050D-F03/F05-11	CA050S12-F03/F05-11
DN32	AP1DA-S11	AP1SR-S11	HQ-004-220VAC	CA050D-F03/F05-11	CA050S12-F03/F05-11
DN40	AP1DA-S11	AP2SR-F05-S	HQ-004-220VAC	CA050D-F03/F05-11	CA050S12-F03/F05-11
DN50	AP1DA-S11	AP3SR-S + 04400141101	HQ-004-220VAC	CA050D-F03/F05-11	CA065S10-F05/F07-14 + 04400141101
DN65	AP3DA-S	AP3.5SR-S + 04400171401	HQ-006-220VAC	CA065D-F05/F07-14	CA085S12-F05/F07-17 + 04400171401
DN80	AP3DA-S	AP4SR-S + 04400171401	HQ-006-220VAC	CA065D-F05/F07-14	CA095S12-F05/F07-17 + 04400171401
DN100	AP3DA-S	AP4SR-S + 04400171401	HQ-006-220VAC	CA075D-F05/F07-14	CA095S12-F05/F07-17 + 04400171401

ДИАГРАММА ДАВЛЕНИЕ / ТЕМПЕРАТУРА



1) DN15--DN50
2) DN65--DN100

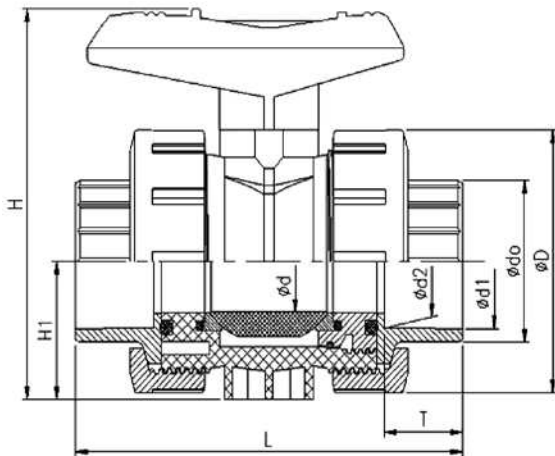
МАТЕРИАЛЫ



Наименование	Количество	Материал
1 Ручка	1	PVC-U
2 Кронштейн	1	PVC-U
3 Гайка	2	PVC-U
4 Стыковочный узел	2	PVC-U
5 Корпус	1	PVC-U
6 Шар	1	PVC-U
7 Уплотнительное кольцо	2	PTFE
8 Уплотнение	2	EPDM / FPM
9 Уплотнение	2	EPDM / FPM
10 Регулирующее кольцо	1	PVC-U
11 Кольцо	2	EPDM / FPM
12 Кольцо	3	EPDM / FPM

РАЗМЕРЫ

Чертеж шарового крана HSBV исполнение под приварку

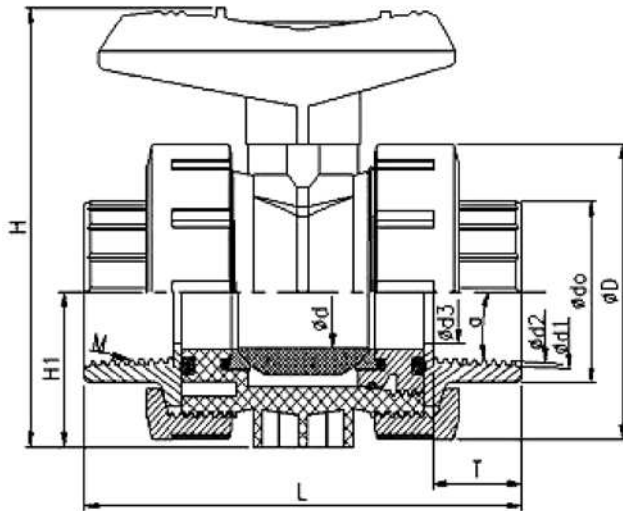


Единица измерения: мм

DN	d0	d1	d2	T	d	D	L	H1	H	Рабочее давление	Момент (н·м)
15	27	20	20	17	16	52	96	26	83	10	1
20	33	25	25	20	21	59	109	31	93	10	3
25	41	32	32	23	26	70	123	39	109	10	3
32	50	40	40	27	33	85	147	44	132	10	5
40	60	50	50	32	39	99	159	52	143	10	6
50	76	63	63	39	51	122	183	71	176	10	12
65	90	75	75	45	64	159	234	83	232	10	26
80	105	90	90	52	81	192	255	99	261	10	30
100	128	111	110	62	99	224	297	115	292	10	36

РАЗМЕРЫ

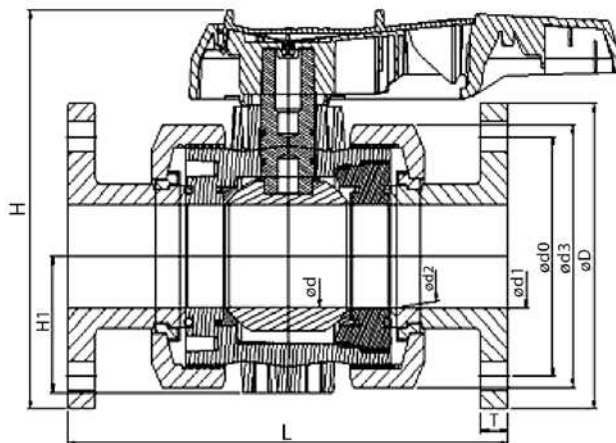
Чертеж шарового крана HSBV резьбовое присоединение



Единица измерения: мм

DN	d0	d1	d2	d3	T	d	D	L	H1	H	M	a°
15	30	21	19	16	17	16	52	96	26	83	1/2"	2.00
20	36	26	24	21	20	21	59	109	31	93	3/4"	2.00
25	45	33	30	26	23	26	70	123	39	109	1"	2.00
32	54	42	39	33	27	33	85	147	44	132	1-1/4"	2.00
40	61	48	45	39	32	39	99	159	52	143	1-1/2"	2.00
50	74	60	57	51	39	51	122	183	71	176	2"	2.00
65	88	75	74	64	45	64	159	234	83	232	2-1/2"	2.00
80	107	88	85	81	52	81	192	255	99	261	3"	2.00
100	133	113	110	99	62	99	224	297	115	292	4"	2.00

Чертеж шарового крана HSBV фланцевое присоединение



Единица измерения: мм

DN	D	d0	d1	d2	d3	T	d	L	H1	H
15	95	65	20	20	52	13	16	143	26	104
20	105	75	25	25	59	14	21	172	31	115
25	115	85	32	32	70	15	26	187	39	128
32	140	100	40	40	85	15	33	190	44	158
40	150	110	50	50	99	17	39	212	52	166
50	165	125	63	63	122	17	51	234	71	198
65	185	145	75	75	159	18	64	290	83	241
80	200	160	91	90	192	18	81	310	99	261
100	220	180	111	110	224	18	99	372	115	287