

Затвор шиберный. Серия DQ

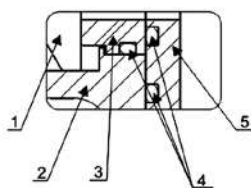


- » Шиберные затворы серии DQ доступны в двух исполнениях: с ручным управлением – маховиком и с пневматическим приводом. Благодаря специальной конструкции затворы серии DQ идеально подходят для управления потоками жидкости, содержащей волокна, взвешенные частицы и широко применяются в целлюлозно-бумажной, горнодобывающей, пищевой (сахарное производство), химической промышленности, а также в области очистки сточных вод.
- » В шиберных затворах DQ используются кольцевые уплотнения, которые позволяют компенсировать износ материалов в процессе работы, обеспечивая полную герметичность затвора и увеличить ресурс.
- » В стандартном исполнении нож затвора отшлифован и покрыт хромом, что обеспечивает высокую абразивно-коррозионную стойкость. Специальная конфигурация ножа способствует увеличению усилия резания применительно для целлюлозно-бумажной промышленности.
- » Доступны для заказа регулирующие исполнения шиберных затворов DQ с V-образным, треугольным и шестиугольным проходным сечением.
- » Для подбора шиберного затвора серии DQ необходимо отправить Вашему менеджеру заполненный опросный лист (скачать форму можно на сайте www.camozzi.ru).

ТЕХНИЧЕСКИЕ ПАРАМЕТРЫ

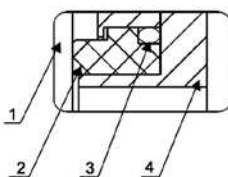
Номинальный диаметр	от DN 50 и через DN1200/2" до 48"
Номинальное давление	PN 10 / PN 16 / ANSI 150
Соединение	Фланцевое
Температура	Металлическое седло –20°C до 100°C PTFE седло –20°C до 120°C EPDM седло –20°C до 100°C
Применяемая среда	Целлюлоза, канализация, угольная суспензия, сиропы, шлак
Утечки	Допустимая утечка для металлического седла 40 мл/мин Максимальная утечка для мягкого седла 4 мл/мин

КОНСТРУКЦИЯ СЕДЛА



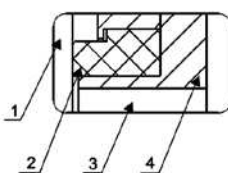
МЕТАЛЛИЧЕСКОЕ СЕДЛО

№	Наименование	Температура
1	Нож	
2	Корпус	
3	Седло	–20°C до 100°C
4	Кольцо	
5	Упор	



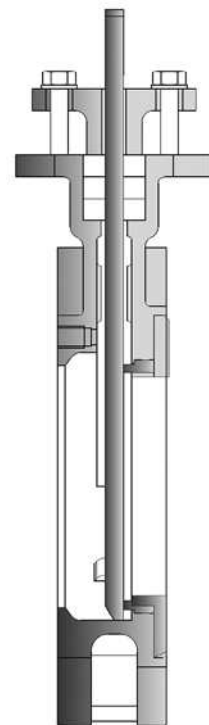
PTFE СЕДЛО

№	Наименование	Температура
1	Нож	
2	Седло	–20°C до 120°C
3	Кольцо	
4	Упор	

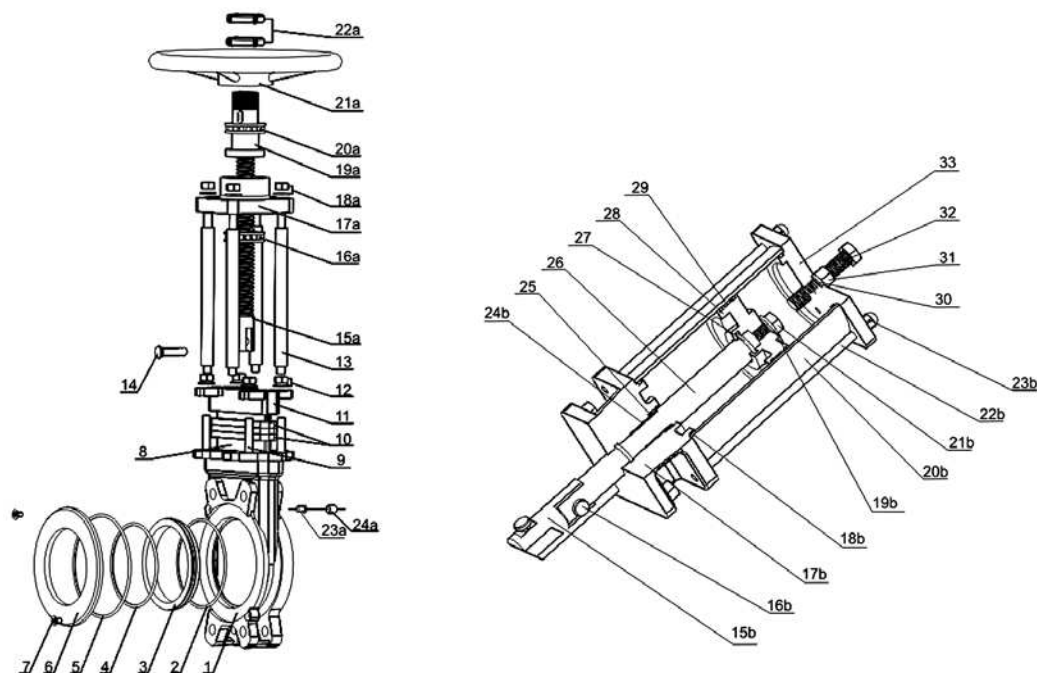


EPDM СЕДЛО

№	Наименование	Температура
1	Нож	
2	Седло	–20°C до 100°C
3	Корпус	
4	Упор	



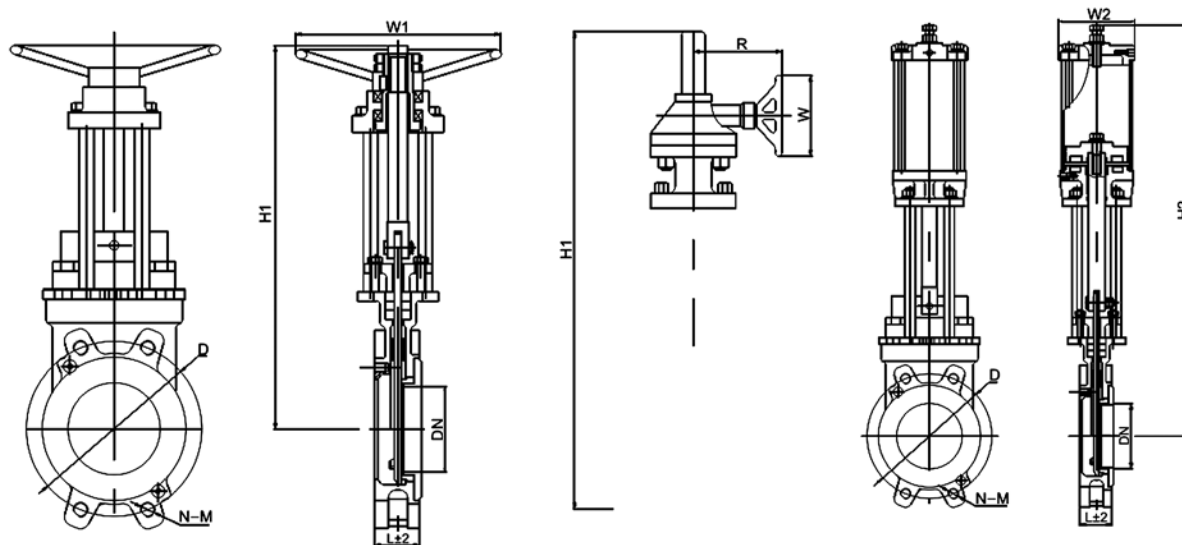
МАТЕРИАЛЫ



МАТЕРИАЛЫ ДЕТАЛЕЙ

Номер	ОПИСАНИЕ	КОЛ-ВО	МАТЕРИАЛЫ
1	Корпус	1	WCB, CF8, CF8M
2	Кольцевое уплотнение	1	NBR, Viton
3	Основное уплотнение	1	SS304, SS316 хромированное покрытие, PTFE, EPDM
4	Кольцевое уплотнение	1	NBR, Viton
5	Кольцевое уплотнение	1	NBR, Viton
6	Фиксатор	1	WCB, SS304, SS316
7	Винт с головкой	2	SS304
8	Нож	1	SS410, SS304, SS316 хромированное покрытие
9	Шпилька	4	SS304
10	Набивка	1 комплект	PTFE, графит.
11	Сальник	1	WCB, CF8, CF8M
12	Шестигранная гайка	4	SS304
13	Стойка	4	хромированное покрытие SS304
14	Палец (штифт)	1	SS304
15a	Шток	1	SS304
16a	Подшипник	1	GCr6
17a	Плита	1	алюминиевый сплав
18a	Шестигранная гайка	4	SS304
19a	Подвижная гайка	1	латунь
20a	Подшипник	1	GCr6
21a	Маховик	1	WCB
22a	Гайка	1	антикоррозийная резьба
23a	Направляющий клин	2	SS304
24a	Болт	2	SS304
15b	Вилка штока	1	SS304
16b	Палец (штифт)	1	SS304
17b	Нижняя крышка цилиндра	1	WCB
18b	Кольцевое уплотнение	1	NBR
19b	уплотнение	1	SS304
20b	Цилиндр	1	алюминиевый сплав с тефлоновым покрытием / Steel+Cr
21b	Шестигранный болт	1	WCB
22b	Болт	4	гальванизированная сталь
23b	Гайка	4	WCB
24b	Подшипник	1	композитный материал
25	У-уплотнение	1	полиуретан
26	Шток	1	хромированное покрытие
27	Кольцевое уплотнение	1	NBR
28	Поршень	1	ZL102, WCB
29	направляющая	1	R-PTFE
30	Прокладка	1	тефлон
31	Гайка	1	WCB
32	Болт	1	WCB
33	Верхняя крышка цилиндра	1	WCB

РАЗМЕРЫ



РАЗМЕРЫ, мм

Размер	L	D	H1	H2	N-M	W1	W2	R
DN50	48	125	300	430	4-M16-11	180	120	/
DN65	48	145	310	510	4-M16-11	200	120	/
DN80	51	160	373	592	4-M16-11	220	120	/
DN100	51	180	420	640	4-M16-11	220	120	/
DN125	57	210	460	715	4-M16-11	220	145	/
DN150	57	240	510	811	4-M20-10	280	145	/
DN200	70	295	610	955	4-M20-10	280	180	/
DN250	70	350	765	1200	6-M20-9	280	225	/
DN300	76	400	820	1322	6-M20-9	380	275	/
DN350	76	460	1563	1537	10-M20-8	310	350	260
DN400	89	515	1660	1805	10-M24-8	460	400	260