

Шиберные затворы. Серии DK

3



- » Двустороннее уплотнение
- » 100% герметичность
- » Заменяемое уплотнение
- » СТАНДАРТЫ:
ASME B16.34, JB/T8691-1988
Строительная длина: MSS SP-81

ОСНОВНЫЕ ПРЕИМУЩЕСТВА

Шламовые затворы имеют инновационную конструкцию, легкий вес и компактный дизайн для легкой установки на трубопроводе.

Обеспечивают малое сопротивление потоку и сохраняют полнопроходное сечение в открытом положении.

Может быть оборудована ручным или пневматический приводом с датчиками положения. Двустороннее уплотнение обеспечивает герметичность вне зависимости от направления потока.

Отлично подходит для применения на ГОКах.

ОСНОВНЫЕ ХАРАКТЕРИСТИКИ

Номинальный диаметр	DN50~DN600 (2"~24")
Номинальное давление	DINEN1092PN10/PN16 / ANSI B16.5 150
Макс. рабочее давление	10,3 бар или 150 psi (DN50-DN600)
Присоединение	Lugged (фланцевое)
Уплотнения	NBR, EPDM, натуральный каучук
Применяемая температура	-20 ~ +70°C, при использовании спец. уплотнений -20 ~ +120°C
Рабочие среды	Шламы, вода, прочие неагрессивные жидкости
Герметичность	Класс А

ОСОБЕННОСТИ

НОЖ

Нижняя часть ножа имеет специальную конфигурацию для обеспечения оптимальной силы продвижения. Твердое хромовое покрытие обеспечивает легкое скольжение затвора и высокую стойкость к абразивному воздействию среды.

КОРПУС

2х составной корпус без полостей предотвращает образование уплотнений и, как следствие, повреждение клапана, или перекоса ножа.

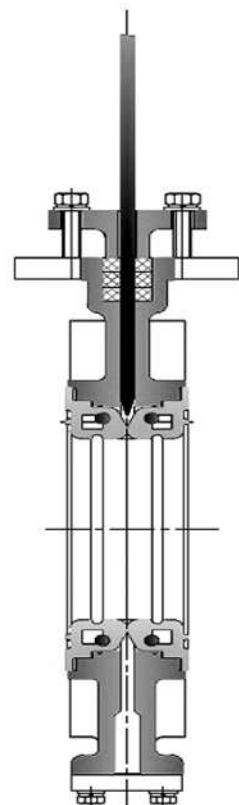
СЕДЛО

Эластичное седло из абразивостойких материалов с металлическим поддерживающим кольцом с обеих сторон увеличивает срок эксплуатации. Может быть заменено при обслуживании без замены прочих частей.

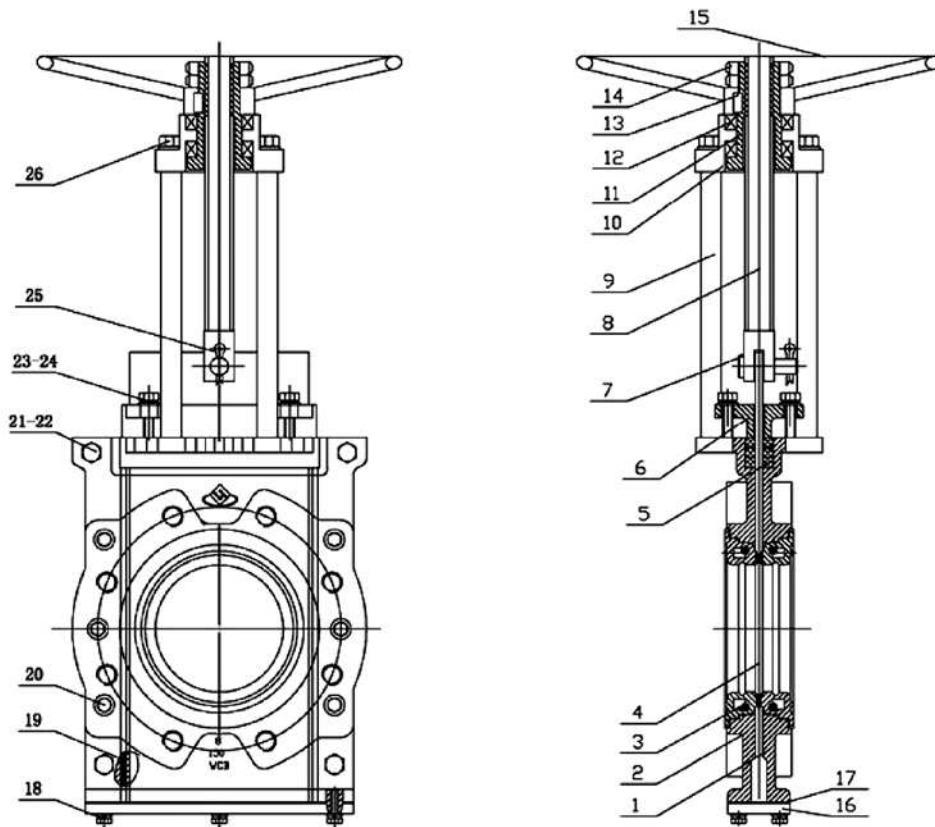
Материал седла: NBR: -20 ~ +120°C
EPDM: -20 ~ +120°C
НАТУРАЛЬНАЯ РЕЗИНА: -20 ~ +70°C

НИЖНЯЯ РАЗГРУЗОЧНАЯ КРЫШКА

Позволяет очищать затвор даже во время работы. При необходимости может быть подключен к системе очистки с помощью дополнительных отверстий (опция).

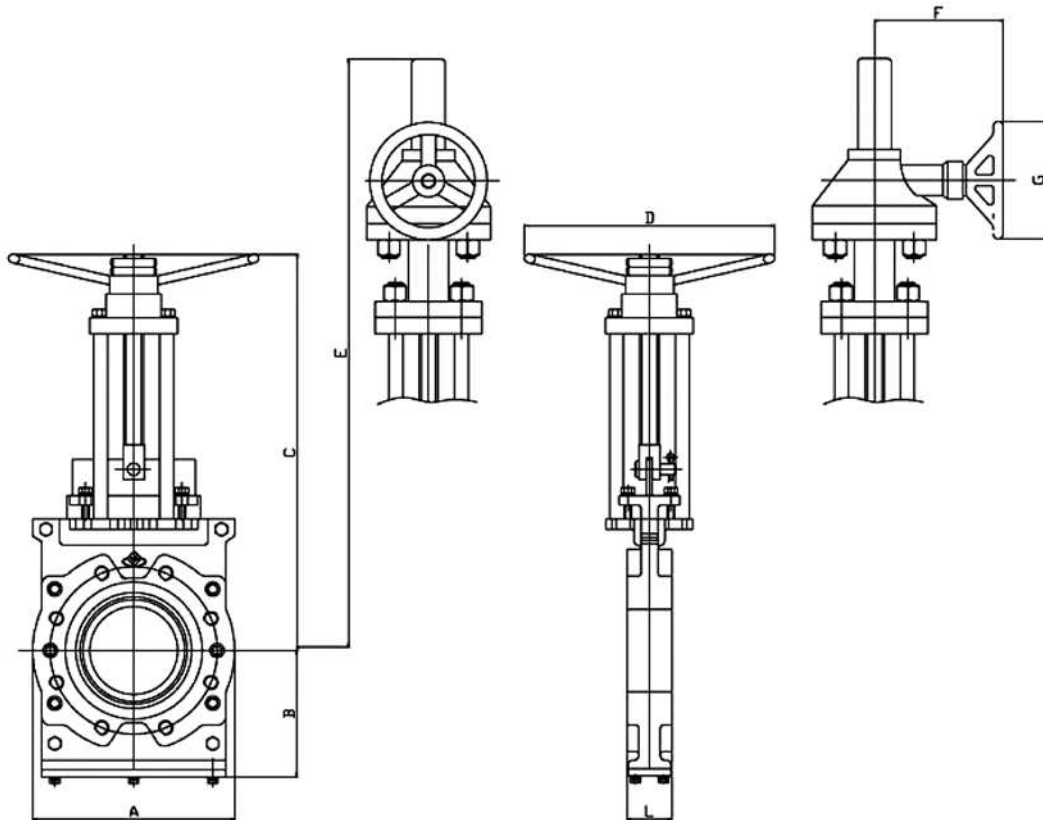


МАТЕРИАЛЫ



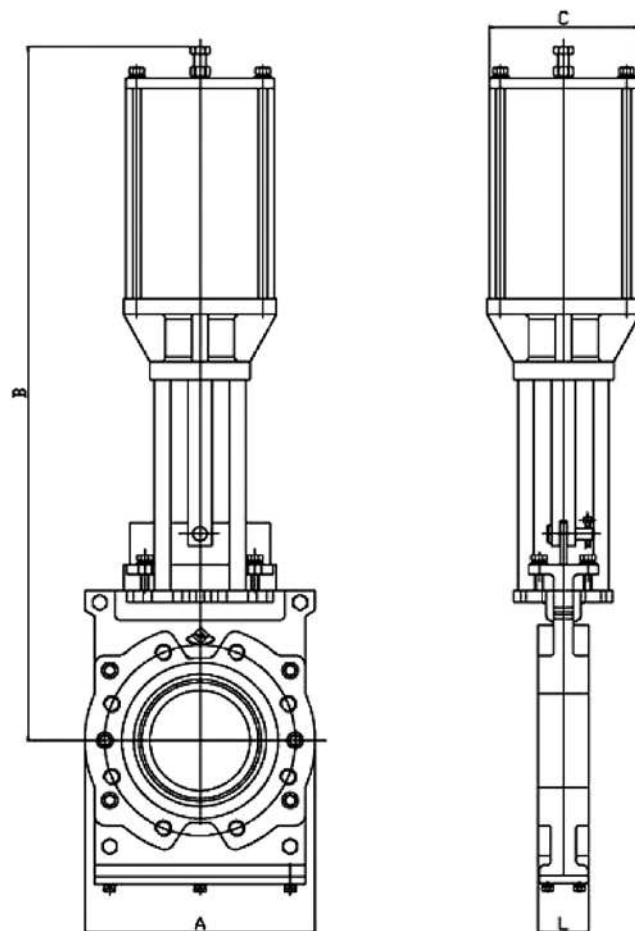
№	НАИМЕНОВАНИЕ	КОЛИЧЕСТВО	МАТЕРИАЛ
1	Upper Body	1	WCB, CF8, CF8M
2	Lower Body	1	WCB, CF8, CF8M
3	Seat	2	EPDM, NBR, Rubber
4	Gate	1	410, 304, 316, +HCr
5	Packing	1 set	PTFE
6	Gland	1	WCB, CF8, CF8M
7	Pin	1	304
8	Stem	1	304
9	Manual Pillar	4	304, 45#+Cr
10	Square Plate	1	WCB, ZL102
11	Nut	1	H59
12	Bearing	2	GCR6
13	Flat Key	1	45#
14	Round Nut	2	45#+ENP
15	Hand wheel	1	Ductile Iron
16	Bottom Cap	1	WCB, CF8, CF8M
17	Sealing Gasket	1	NBR
18	Hexagon Bolt	/	304
19	Sealing Rope	1	NBR
20	Socket Head Cap Screw	/	304
21	Hexagon Bolt	/	304
22	Hexagon Nut	/	304
23	Stud	/	304
24	Hexagon Nut	/	304
25	Cotter	1	Stainless Steel
26	Hexagon Nut	/	304

РАЗМЕРЫ



Номинальный диаметр, мм	L	A	B	C (full open / full close)	E (full open / full close)	D	F	G	Вес, кг
DN50	48	165	110	510/450	/	O200	/	/	20
DN80	51	200	125	580/485	/	O250	/	/	26
DN100	51	230	150	670/450	/	O250	/	/	35
DN150	57	285	190	780/610	/	O315	/	/	42
DN200	70	345	220	885/660	/	O355	/	/	65
DN250	70	405	255	1060/780	/	O400	/	/	85
DN300	76	485	300	/	1450/1105	/	O260	O460	162
DN350	76	520	320	/	1655/1275	/	O260	O460	190
DN400	89	600	360	/	1755/1325	/	O260	O460	230

РАЗМЕРЫ



Номинальный диаметр, мм	L	A	B	C	Вес, кг
DN50	48	165	550	120	26
DN80	51	200	640	120	35
DN100	51	230	680	145	42
DN150	57	285	850	180	66
DN200	70	345	980	225	87
DN250	70	405	1250	225	140
DN300	76	485	1350	275	225
DN350	76	520	1580	330	298
DN400	89	600	1855	380	335