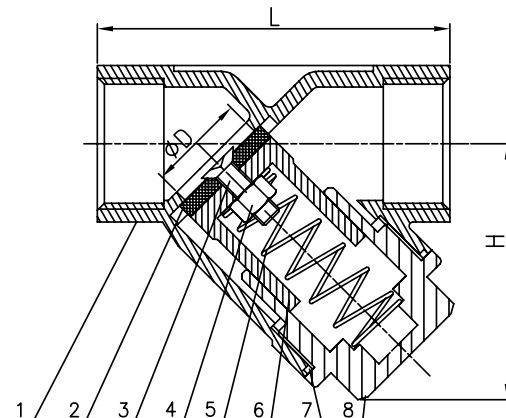


# Обратный клапан наклонный. Серия 500УС



## ТЕХНИЧЕСКИЕ ХАРАКТЕРИСТИКИ

Номинальное давление: 55 Бар

Температура окружающей среды: -20 ... +180°C

## ОСНОВНЫЕ РАЗМЕРЫ

Единица измерения: мм

Размер	Ø D	H	L
1/4"	14	44	65
3/8"	14	44	65
1/2"	14	44	65
3/4"	20	52	80
1"	25	65	90
1-1/4"	32	70	105
1-1/2"	40	78	120
2"	50	90	138

№	Наименование	Материал
1	Корпус	CF8 / CF8M
2	Уплотнение	PTFE
3	Винт	AISI 316
4	Пружина	AISI 304
5	Гильза	CF8 / CF8M
6	Сальник	PTFE
7	Крышка	CF8 / CF8M

## КОДИРОВКА

500УС - 316 - PP - 025

**500УС** СЕРИЯ ОБРАТНОГО КЛАПАНА

**316** МАТЕРИАЛ  
316 – нержавеющая сталь AISI 316  
304 – нержавеющая сталь AISI 304

**PP** РЕЗЬБОВОЙ

**025** УСЛОВНЫЙ ДИАМЕТР DN, мм  
008 ... 050